

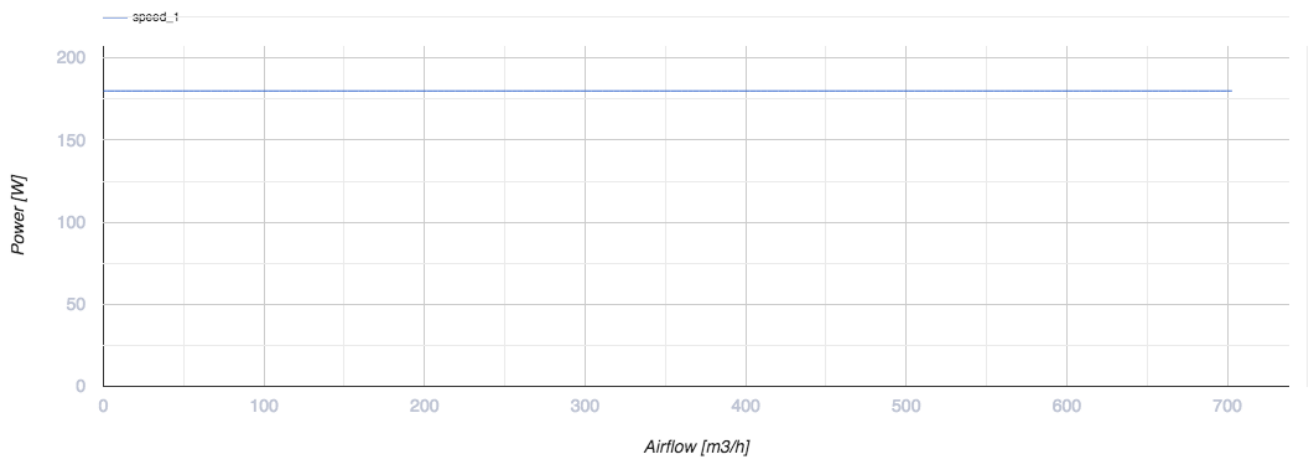
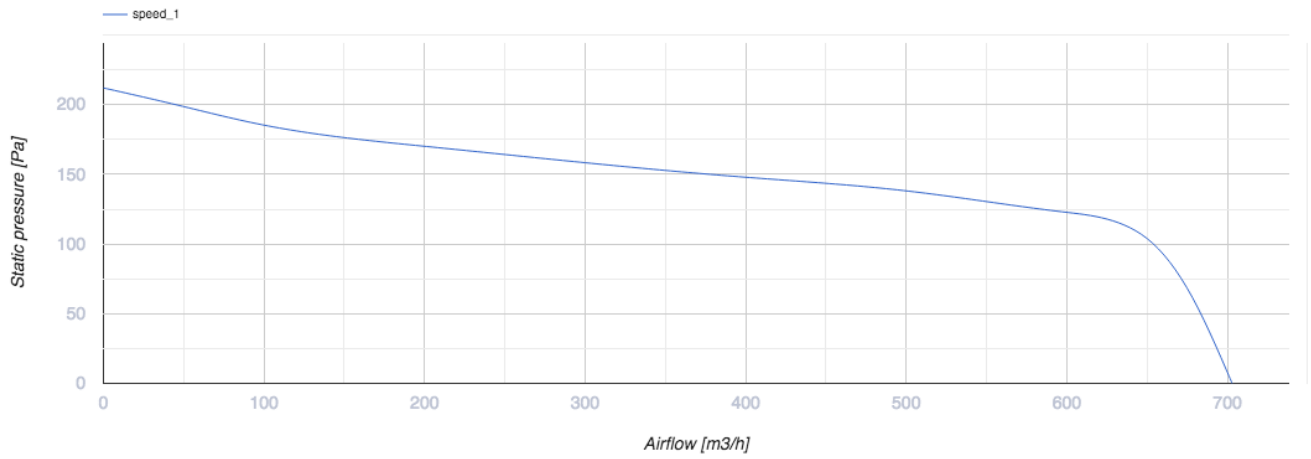
# KCK 160 4E



Відцентрові кухонні вентилятори у шумоізовьованому корпусі

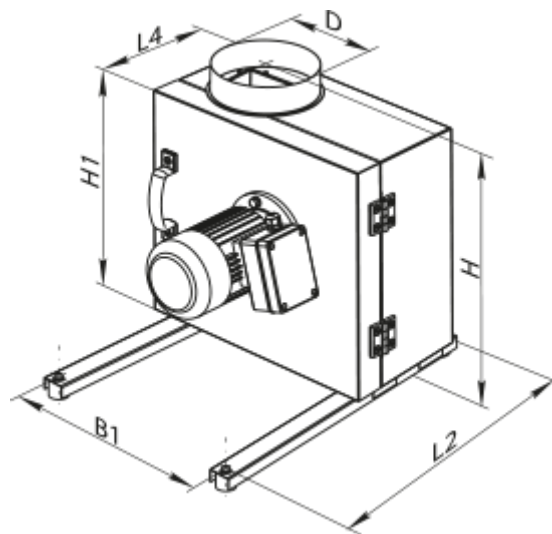
- Максимальна витрата повітря: 700
- Рівень звукового тиску LpA на відстані 3 м: 41
- Шумоізоляція
- Тип двигуна: АС
- Тип крильчатки: Відцентровий вперед загнуті лопатки
- Матеріал корпусу: Оцинкована сталь

	Одиниця виміру	KCK 160 4E
Розмір повітропроводу, який приєднується	мм	160
Швидкість	-	1
Мінімальна напруга живлення	В	230
Максимальна напруга живлення	В	230
Частота мережі живлення	Гц	50
Номинальна потужність	Вт	180
Максимальний струм	А	1.7
Максимальна витрата повітря	м <sup>3</sup> /год	700
Рівень звукового тиску LpA на відстані 3 м	дБ(А)	41
Вага	кг	17
Максимальна температура повітря що переміщується	°С	120
Мінімальна температура повітря що переміщується	°С	-20
Клас захисту	-	IP54



## Розміри


ØD	B	B1	H	H1	L	L1	L2	L3	L4
160	410	330	540	365	525	500	470	475	205





## Аксессуары

### Для круглых каналов

Наименования	Фото	Описание
<a href="#">КОМ_160</a>		Зворотний клапан із підпружиненими пластинами для перекриття повітряного потоку в круглих повітропроводах та запобігання рухові повітря у зворотному напрямку при вимкненій системі вентиляції

### Вставки

Наименования	Фото	Описание
<a href="#">ВВГ_160</a>		Гнучка віброгасильна вставка