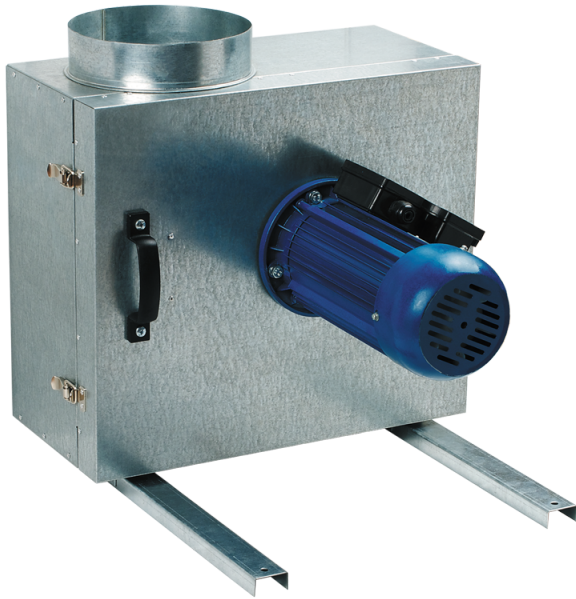


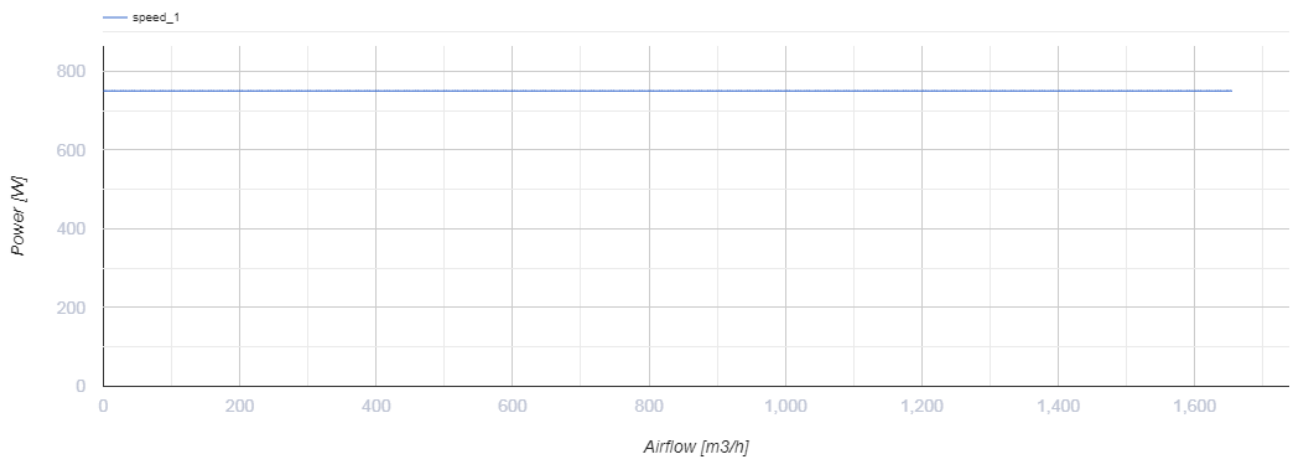
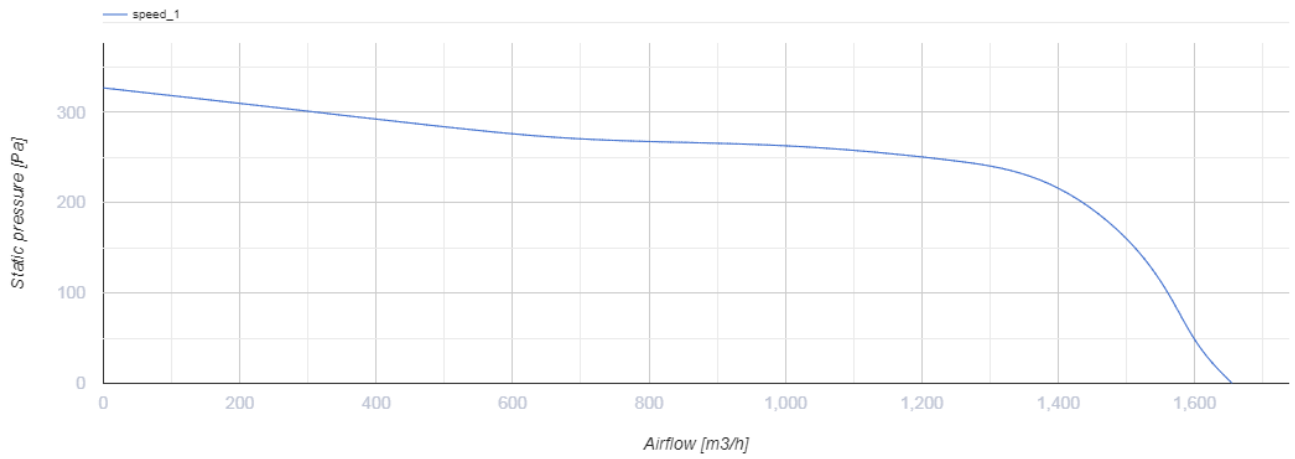
## КСК 200 4Д



Кухонні каналні вентилятори у шумоізольованих корпусах з робочою температурою 120 °С

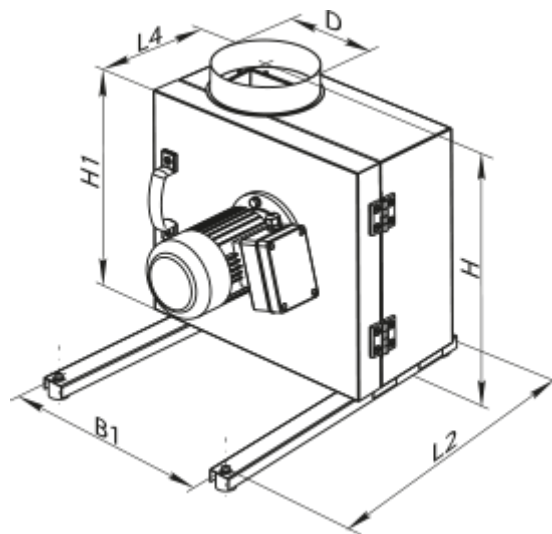
- Максимальна витрата повітря: 1650
- Рівень звукового тиску LpA на відстані 3 м: 45
- Шумоізоляція
- Тип двигуна: АС
- Тип крильчатки: Відцентровий вперед загнуті лопатки
- Матеріал корпусу: Оцинкована сталь

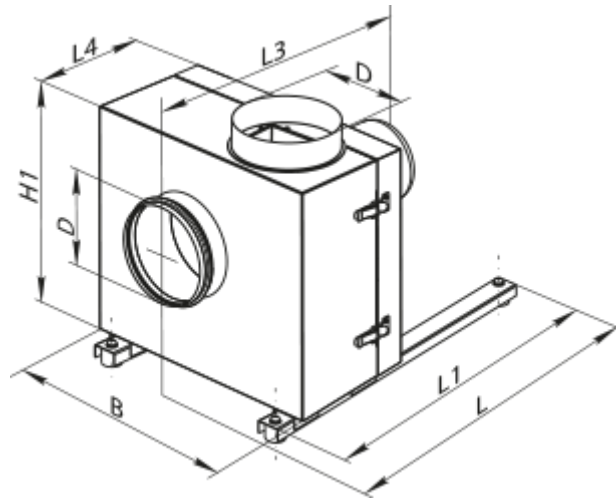
	Одиниця виміру	КСК 200 4Д
Розмір повітропроводу, який приєднується	мм	200
Швидкість	-	1
Мінімальна напруга живлення	В	400
Максимальна напруга живлення	В	400
Частота мережі живлення	Гц	50
Номинальна потужність	Вт	750
Максимальний струм	А	2
Максимальна витрата повітря	м <sup>3</sup> /год	1650
Рівень звукового тиску LpA на відстані 3 м	дБ(А)	45
Вага	кг	25
Максимальна температура повітря що переміщується	°С	120
Мінімальна температура повітря що переміщується	°С	-20
Клас захисту	-	IP54



## Розміри


ØD	B	B1	H	H1	L	L1	L2	L3	L4
200	485	365	600	425	625	600	570	515	235





## Аксессуары

### Для круглых каналов

Наименования	Фото	Описание
<a href="#">КОМ 200</a>		Зворотний клапан із підпружиненими пластинами для перекриття повітряного потоку в круглих повітропроводах та запобігання рухові повітря у зворотному напрямку при вимкненій системі вентиляції

### Вставки

Наименования	Фото	Описание
<a href="#">ВВГ 200</a>		Гнучка віброгасильна вставка