

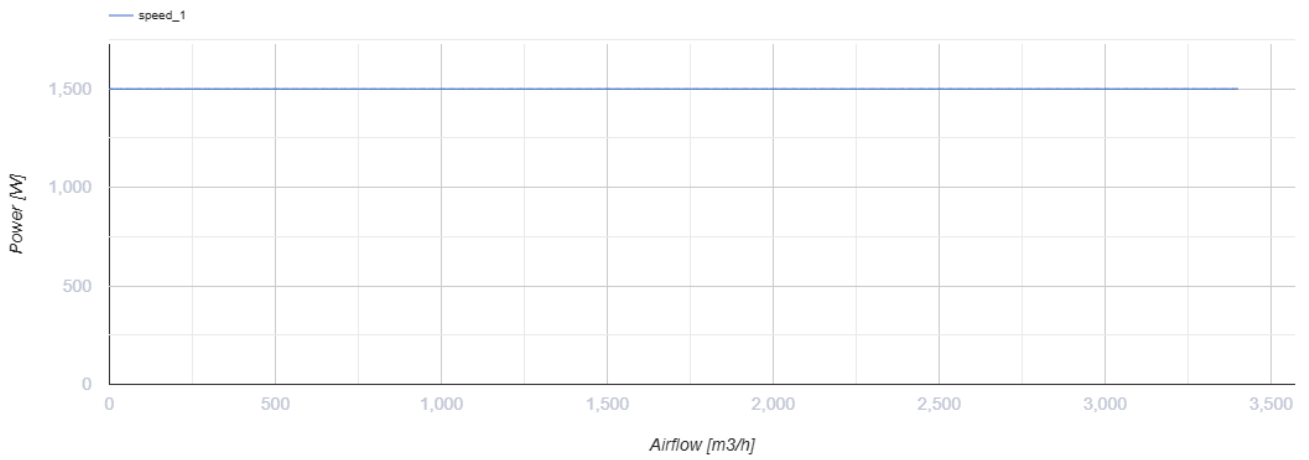
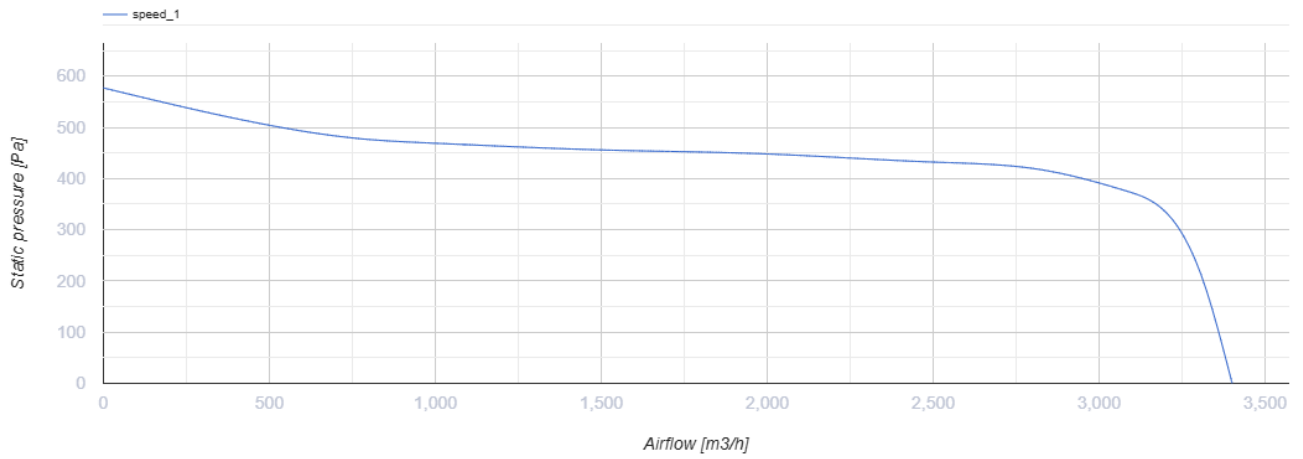
KCK 250 4E



Кухонні каналні вентилятори у шумоізольованих корпусах з робочою температурою 120 °С

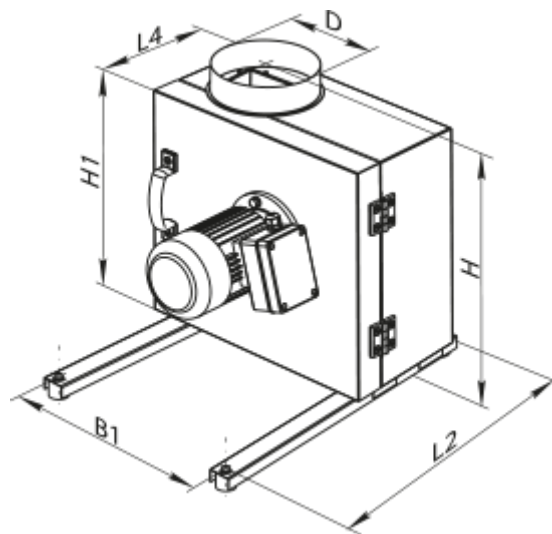
- Максимальна витрата повітря: 3400
- Рівень звукового тиску LpA на відстані 3 м: 51
- Шумоізоляція
- Тип двигуна: АС
- Тип крильчатки: Відцентровий вперед загнуті лопатки
- Матеріал корпусу: Оцинкована сталь

	Одиниця виміру	KCK 250 4E
Розмір повітропроводу, який приєднується	мм	250
Швидкість	-	1
Мінімальна напруга живлення	В	230
Максимальна напруга живлення	В	230
Частота мережі живлення	Гц	50
Номінальна потужність	Вт	1500
Максимальний струм	А	11
Максимальна витрата повітря	м³/год	3400
Рівень звукового тиску LpA на відстані 3 м	дБ(А)	51
Вага	кг	40
Максимальна температура повітря що переміщується	°С	120
Мінімальна температура повітря що переміщується	°С	-20
Клас захисту	-	IP54



Розміри


ØD	B	B1	H	H1	L	L1	L2	L3	L4
250	575	435	665	505	700	675	645	620	285





Аксессуары

Для круглых каналов

Наименования	Фото	Описание
КОМ 250		Зворотний клапан із підпружиненими пластинами для перекриття повітряного потоку в круглих повітропроводах та запобігання рухові повітря у зворотному напрямку при вимкненій системі вентиляції

Вставки

Наименования	Фото	Описание
ВВГ 250		Гнучка віброгасильна вставка