

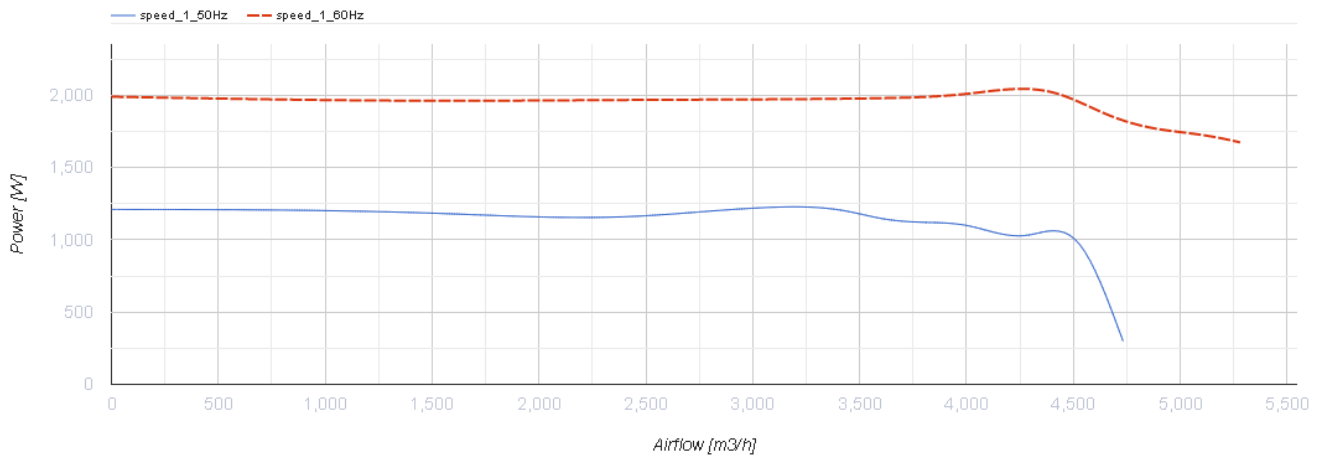
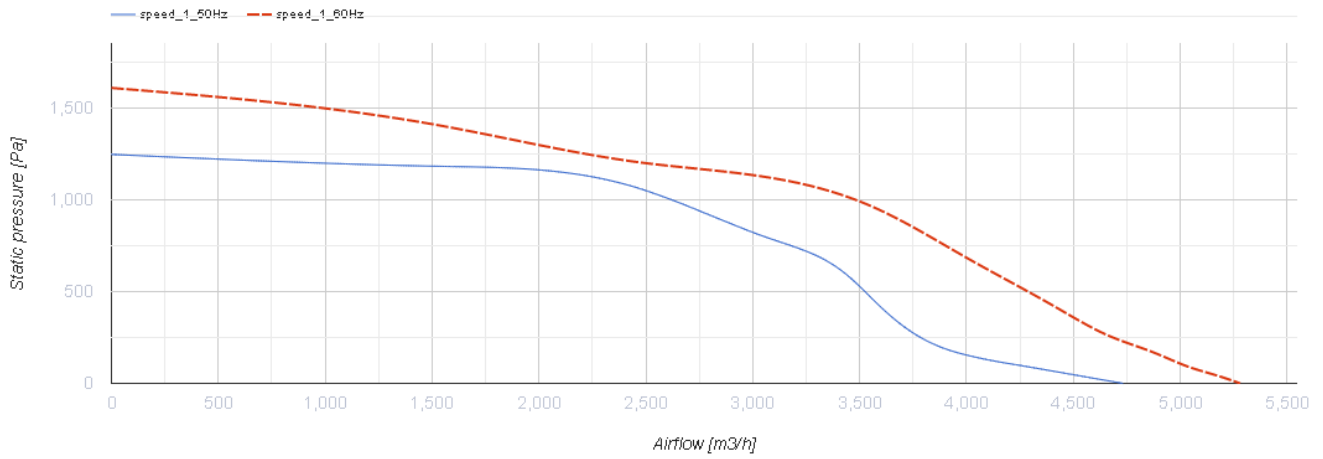
КСК 315 2Д



Відцентрові кухонні вентилятори у шумоізолюваному корпусі

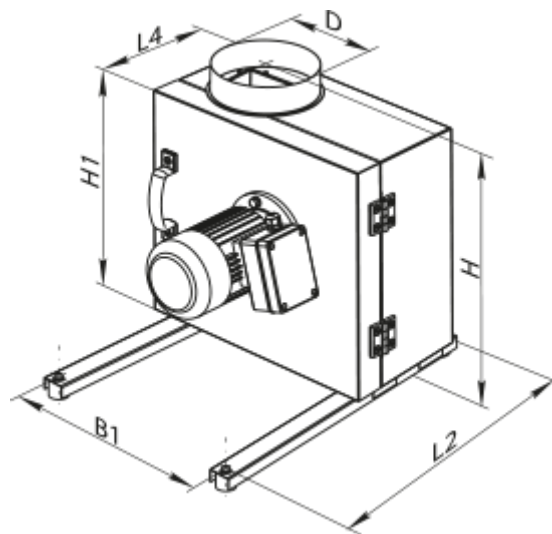
- Максимальна витрата повітря: 4710
- Рівень звукового тиску LpA на відстані 3 м: 52
- Клас вогнестійкості: 120°C протягом 60 хв
- Шумоізоляція
- Тип двигуна: АС
- Тип крильчатки: Відцентровий назад загнуті лопатки
- Матеріал корпусу: Оцинкована сталь

	Одиниця виміру	КСК 315 2Д
Розмір повітропроводу, який приєднується	мм	315
Швидкість	-	1
Мінімальна напруга живлення	В	400
Максимальна напруга живлення	В	400
Частота мережі живлення	Гц	50/60
Номінальна потужність	Вт	1225
Максимальний струм	А	2.8
Максимальна витрата повітря	м ³ /год	4710
Рівень звукового тиску LpA на відстані 3 м	дБ(А)	52
Вага	кг	60
Максимальна температура повітря що переміщується	°С	110
Мінімальна температура повітря що переміщується	°С	-20
Клас захисту	-	IP54



Розміри


ØD	B	B1	H	H1	L	L1	L2	L3	L4
315	690	550	708	600	715	700	650	672	327





Аксессуары

Для круглых каналов

Наименования	Фото	Описание
КОМ 315		Зворотний клапан із підпружиненими пластинами для перекриття повітряного потоку в круглих повітропроводах та запобігання рухові повітря у зворотному напрямку при вимкненій системі вентиляції

Вставки

Наименования	Фото	Описание
ВВГ 315		Гнучка віброгасильна вставка