

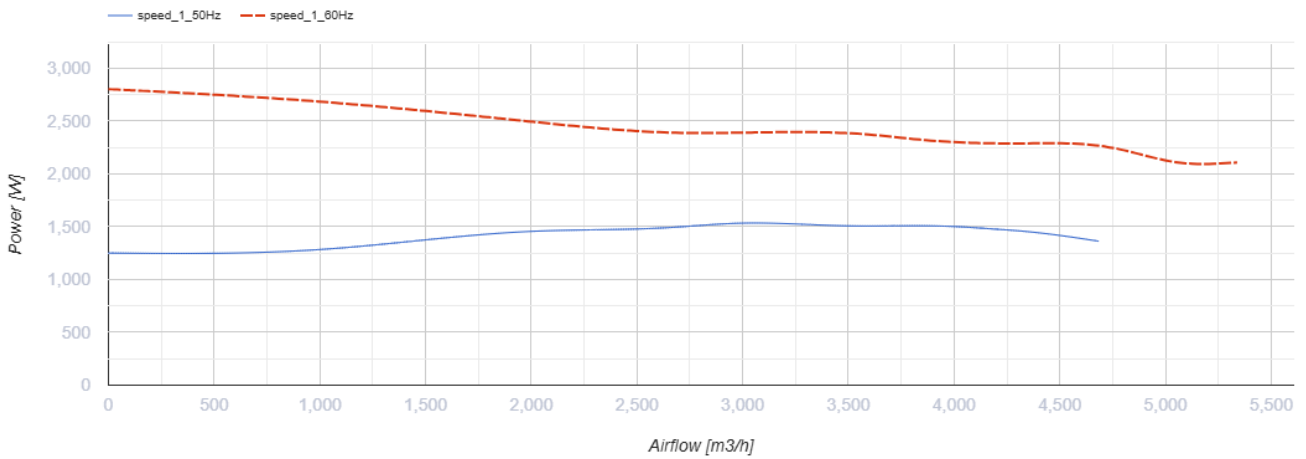
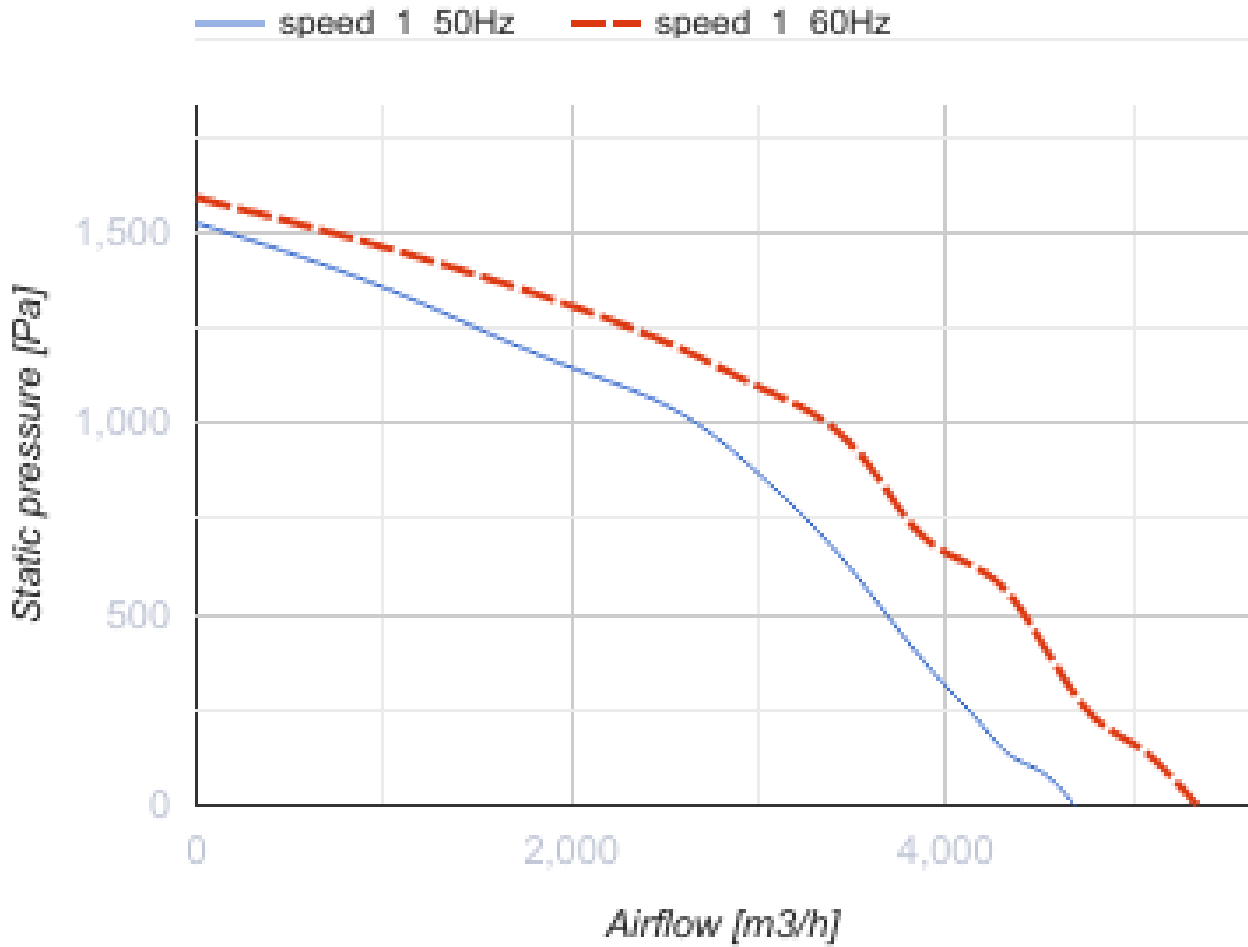
KCK 315 2E



Кухонні каналні вентилятори у шумоізольованих корпусах з робочою температурою 120 °С

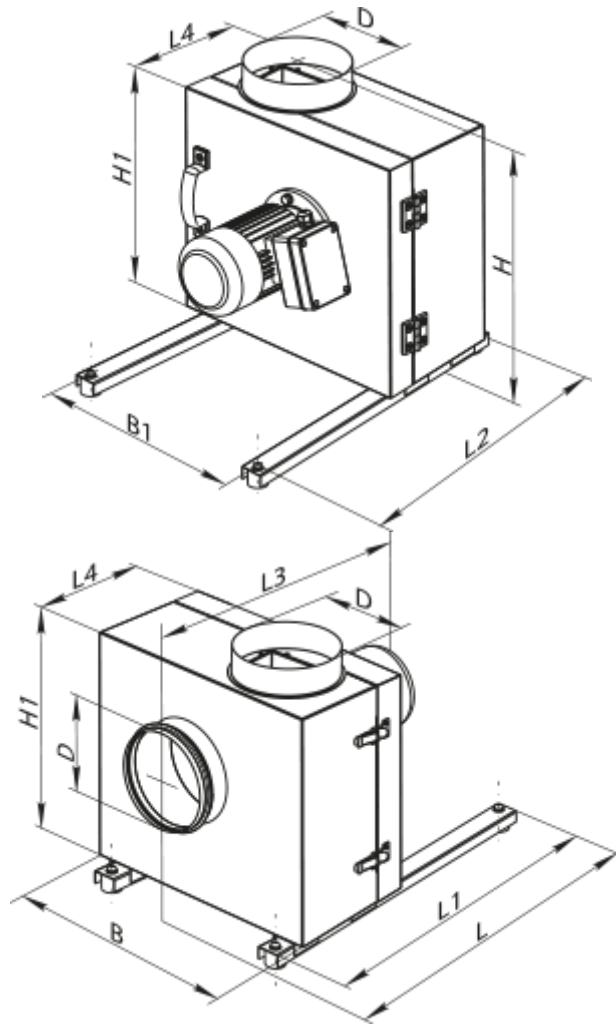
- Максимальна витрата повітря: 4695
- Рівень звукового тиску LpA на відстані 3 м: 53
- Клас вогнестійкості: 120°С протягом 60 хв
- Шумоізоляція
- Тип двигуна: АС
- Тип крильчатки: Відцентровий назад загнуті лопатки
- Матеріал корпусу: Оцинкована сталь

	Одиниця виміру	KCK 315 2E
Розмір повітропроводу, який приєднується	мм	315
Швидкість	-	1
Мінімальна напруга живлення	В	230
Максимальна напруга живлення	В	230
Частота мережі живлення	Гц	50/60
Номинальна потужність	Вт	1531
Максимальний струм	А	7.35
Максимальна витрата повітря	м³/год	4695
Рівень звукового тиску LpA на відстані 3 м	дБ(А)	53
Вага	кг	61
Максимальна температура повітря що переміщується	°С	110
Мінімальна температура повітря що переміщується	°С	-20
Клас захисту	-	IP54




Розміри

ØD	B	B1	H	H1	L	L1	L2	L3	L4
315	690	550	708	600	715	700	650	672	327

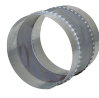


Аксессуары

Для круглых каналов

Наименования	Фото	Опис
КОМ 315		Зворотний клапан із підпружиненими пластинами для перекриття повітряного потоку в круглих повітропроводах

Вставки

Наименования	Фото	Опис
ВВГ 315		Гнучкі віброгасильні вставки для круглих каналів