

КСК 355 2Д



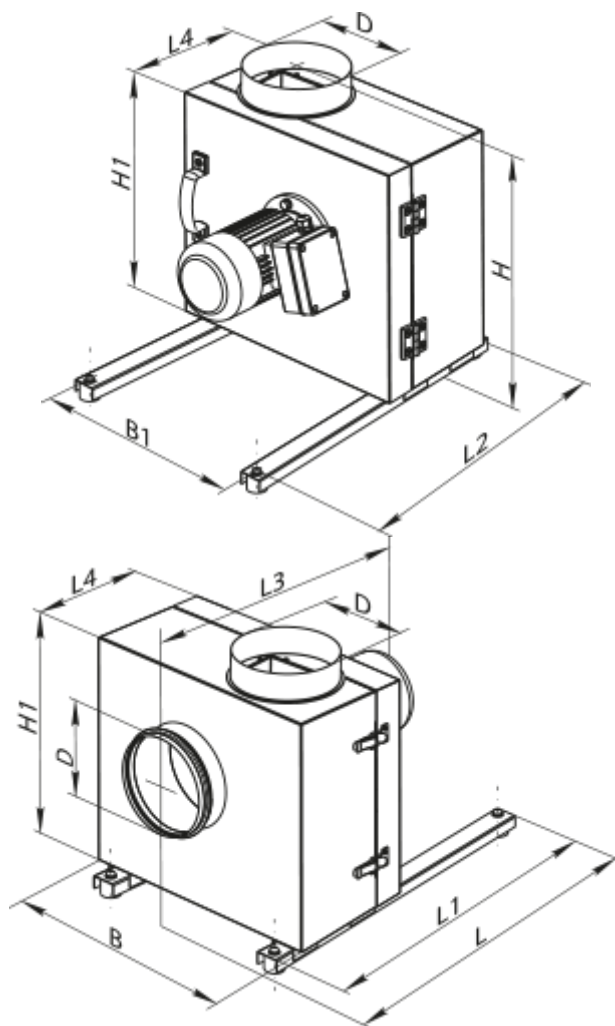
Відцентрові кухонні вентилятори у шумоізолюваному корпусі

- Максимальна витрата повітря: 6185
- Рівень звукового тиску LpA на відстані 3 м: 54
- Клас вогнестійкості: 120°C протягом 60 хв
- Шумоізоляція
- Тип двигуна: АС
- Тип крильчатки: Відцентровий назад загнуті лопатки
- Матеріал корпусу: Оцинкована сталь

	Одиниця виміру	КСК 355 2Д
Розмір повітропроводу, який приєднується	мм	355
Швидкість	-	1
Мінімальна напруга живлення	В	400
Максимальна напруга живлення	В	400
Частота мережі живлення	Гц	50
Номинальна потужність	Вт	3145
Максимальний струм	А	6.12
Максимальна витрата повітря	м ³ /год	6185
Рівень звукового тиску LpA на відстані 3 м	дБ(А)	54
Вага	кг	65
Максимальна температура повітря що переміщується	°С	110
Мінімальна температура повітря що переміщується	°С	-20
Клас захисту	-	IP54


Розміри

ØD	B	B1	H	H1	L	L1	L2	L3	L4
355	740	600	764	655	727	700	650	737	352



Акcesуари

Вставки

Найменування	Фото	Опис
ВВГ_355		Гнучка віброгасильна вставка