

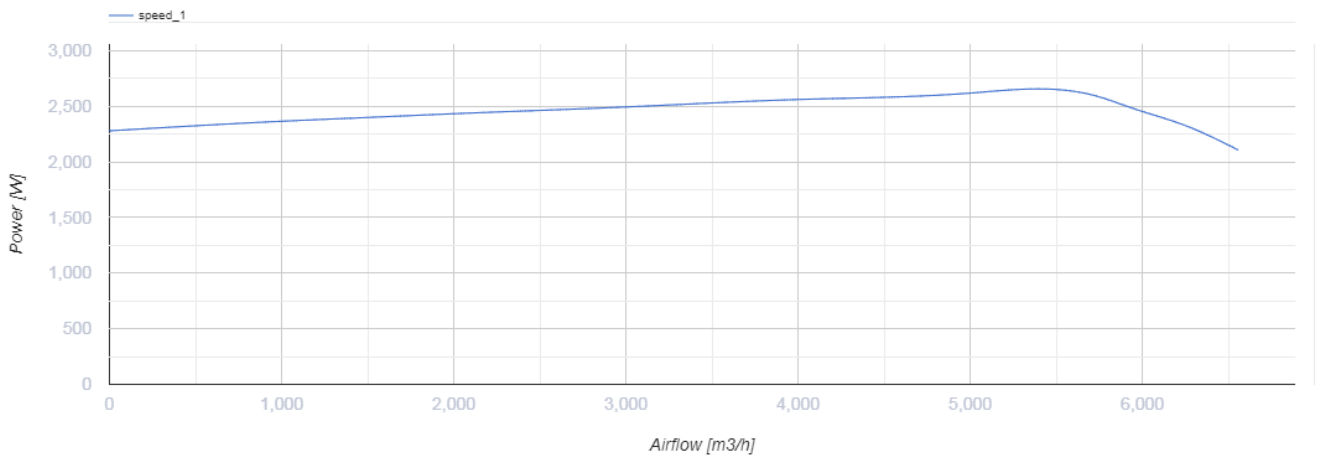
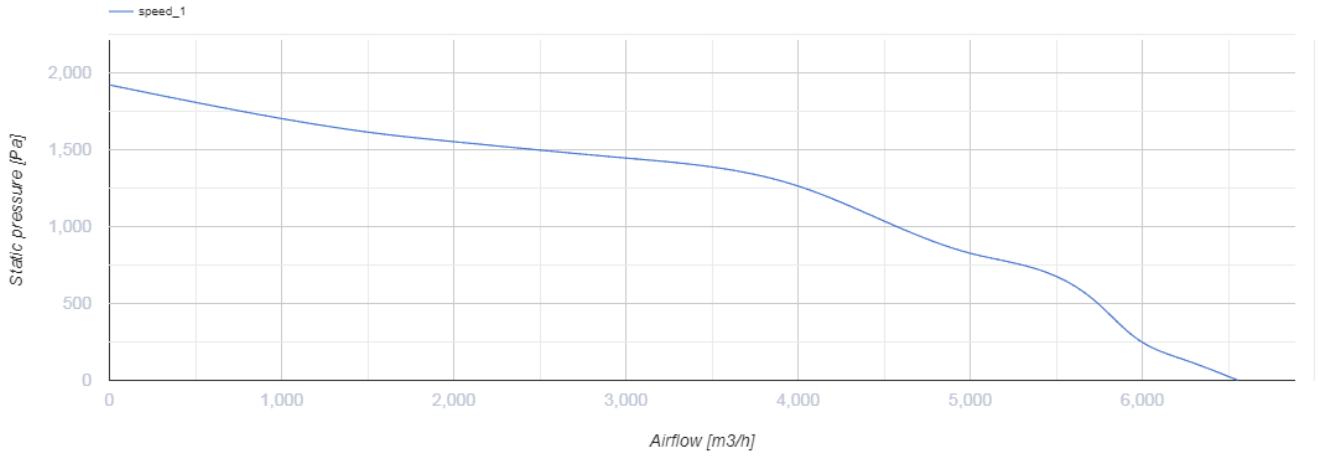
KCK 355 2E



Кухонні каналні вентилятори у шумоізольованих корпусах з робочою температурою 120 °С

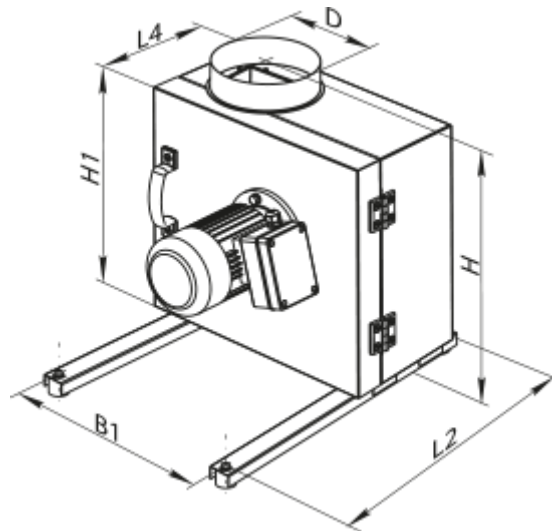
- Максимальна витрата повітря: 6570
- Рівень звукового тиску LpA на відстані 3 м: 54
- Клас вогнестійкості: 120°С протягом 60 хв
- Шумоізоляція
- Тип двигуна: АС
- Тип крильчатки: Відцентровий назад загнуті лопатки
- Матеріал корпусу: Оцинкована сталь

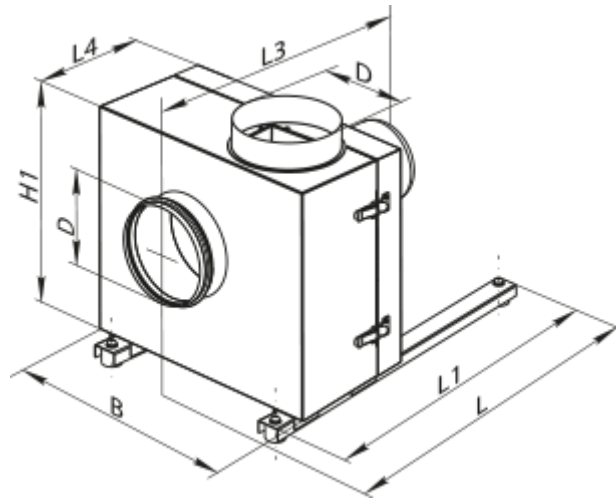
	Одиниця виміру	KCK 355 2E
Розмір повітропроводу, який приєднується	мм	355
Швидкість	-	1
Мінімальна напруга живлення	В	230
Максимальна напруга живлення	В	230
Частота мережі живлення	Гц	50
Номинальна потужність	Вт	2621
Максимальний струм	А	12.66
Максимальна витрата повітря	м³/год	6570
Рівень звукового тиску LpA на відстані 3 м	дБ(А)	54
Вага	кг	68
Максимальна температура повітря що переміщується	°С	110
Мінімальна температура повітря що переміщується	°С	-20
Клас захисту	-	IP54



Розміри

ØD	B	B1	H	H1	L	L1	L2	L3	L4
355	740	600	764	655	727	700	650	737	352





Аксессуары

Вставки

Наименования	Фото	Описание
ВВГ 355		Гнучка віброгасильна вставка