

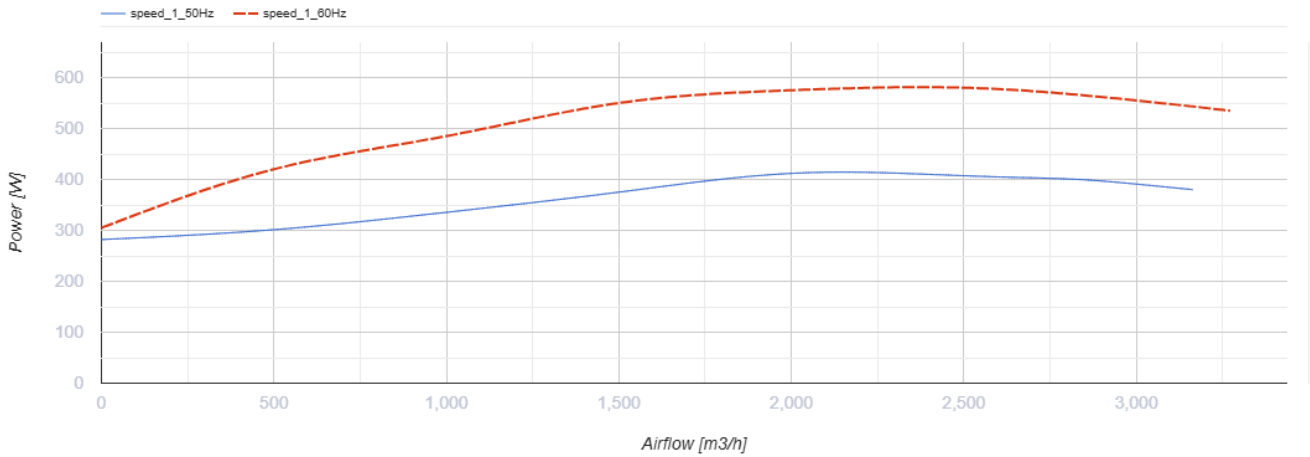
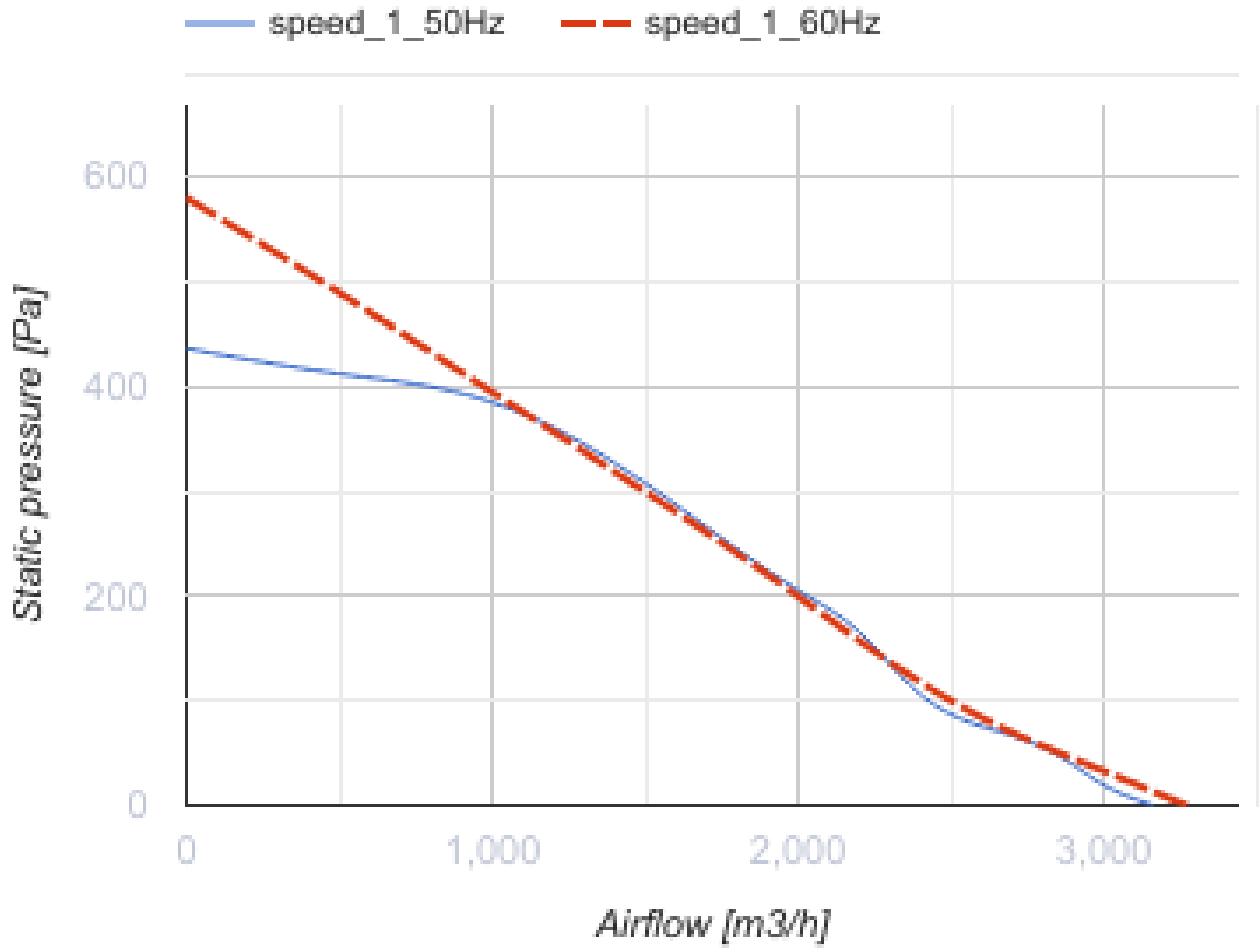
КСК 355 4Д



Кухонні каналні вентилятори у шумоізольованих корпусах з робочою температурою 120 °С

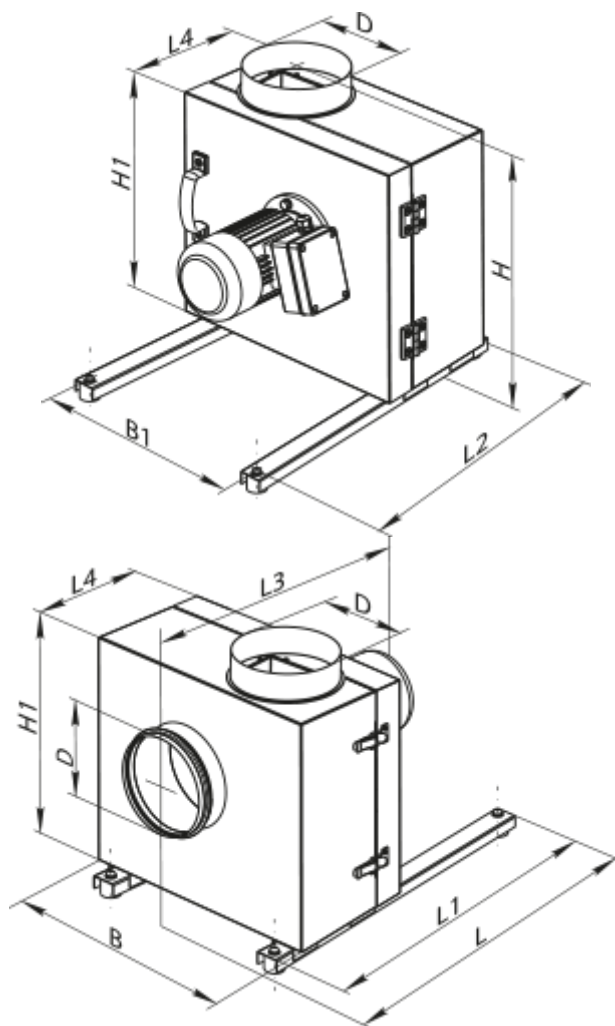
- Максимальна витрата повітря: 3155
- Рівень звукового тиску LpA на відстані 3 м: 49
- Клас вогнестійкості: 120°С протягом 60 хв
- Шумоізоляція
- Тип двигуна: АС
- Тип крильчатки: Відцентровий назад загнуті лопатки
- Матеріал корпусу: Оцинкована сталь

	Одиниця виміру	КСК 355 4Д
Розмір повітропроводу, який приєднується	мм	355
Швидкість	-	1
Мінімальна напруга живлення	В	400
Максимальна напруга живлення	В	400
Частота мережі живлення	Гц	50/60
Номінальна потужність	Вт	405
Максимальний струм	А	0.87
Максимальна витрата повітря	м ³ /год	3155
Рівень звукового тиску LpA на відстані 3 м	дБ(А)	49
Вага	кг	59
Максимальна температура повітря що переміщується	°С	110
Мінімальна температура повітря що переміщується	°С	-20
Клас захисту	-	IP54




Розміри

ØD	B	B1	H	H1	L	L1	L2	L3	L4
355	740	600	764	655	727	700	650	637	352



Аксессуары

Вставки

Наименования	Фото	Опис
ВВГ_355		Гнучка віброгасильна вставка