

# KCK 355 4E



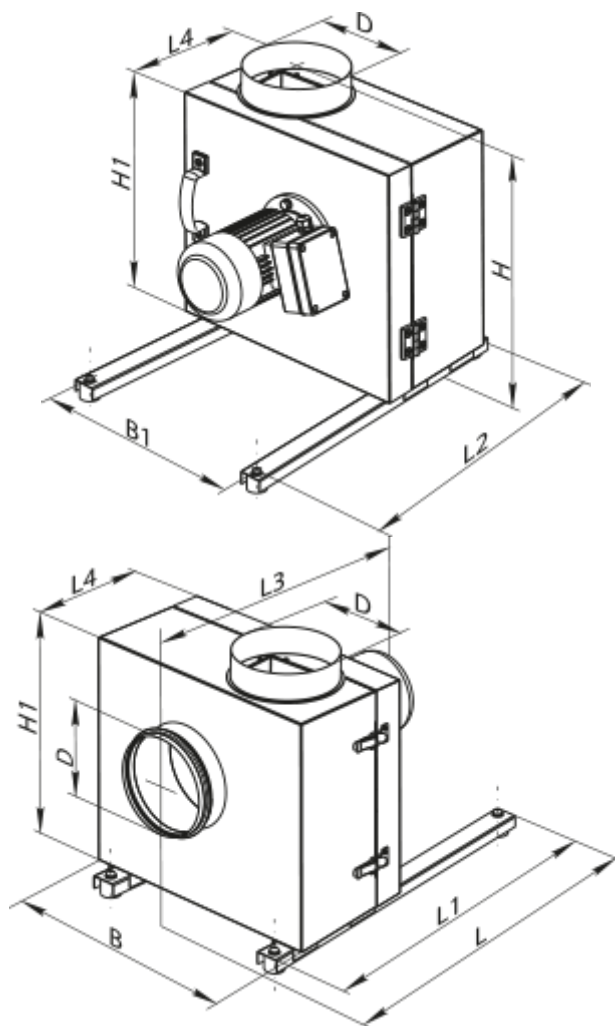
Відцентрові кухонні вентилятори у шумоізолюваному корпусі

- Максимальна витрата повітря: 3545
- Рівень звукового тиску LpA на відстані 3 м: 50
- Клас вогнестійкості: 120°C протягом 60 хв
- Шумоізоляція
- Тип двигуна: АС
- Тип крильчатки: Відцентровий назад загнуті лопатки
- Матеріал корпусу: Оцинкована сталь

	Одиниця виміру	KCK 355 4E
Розмір повітропроводу, який приєднується	мм	355
Швидкість	-	1
Мінімальна напруга живлення	В	230
Максимальна напруга живлення	В	230
Частота мережі живлення	Гц	50/60
Номінальна потужність	Вт	393
Максимальний струм	А	2.11
Максимальна витрата повітря	м³/год	3545
Рівень звукового тиску LpA на відстані 3 м	дБ(А)	50
Вага	кг	60
Максимальна температура повітря що переміщується	°C	110
Мінімальна температура повітря що переміщується	°C	-20
Клас захисту	-	IP54

## Розміри

ØD	B	B1	H	H1	L	L1	L2	L3	L4
355	740	600	764	655	727	700	650	637	352



## Аксессуары

### Вставки

Наименования	Фото	Опис
<a href="#">ВВГ_355</a>		Гнучка віброгасильна вставка