

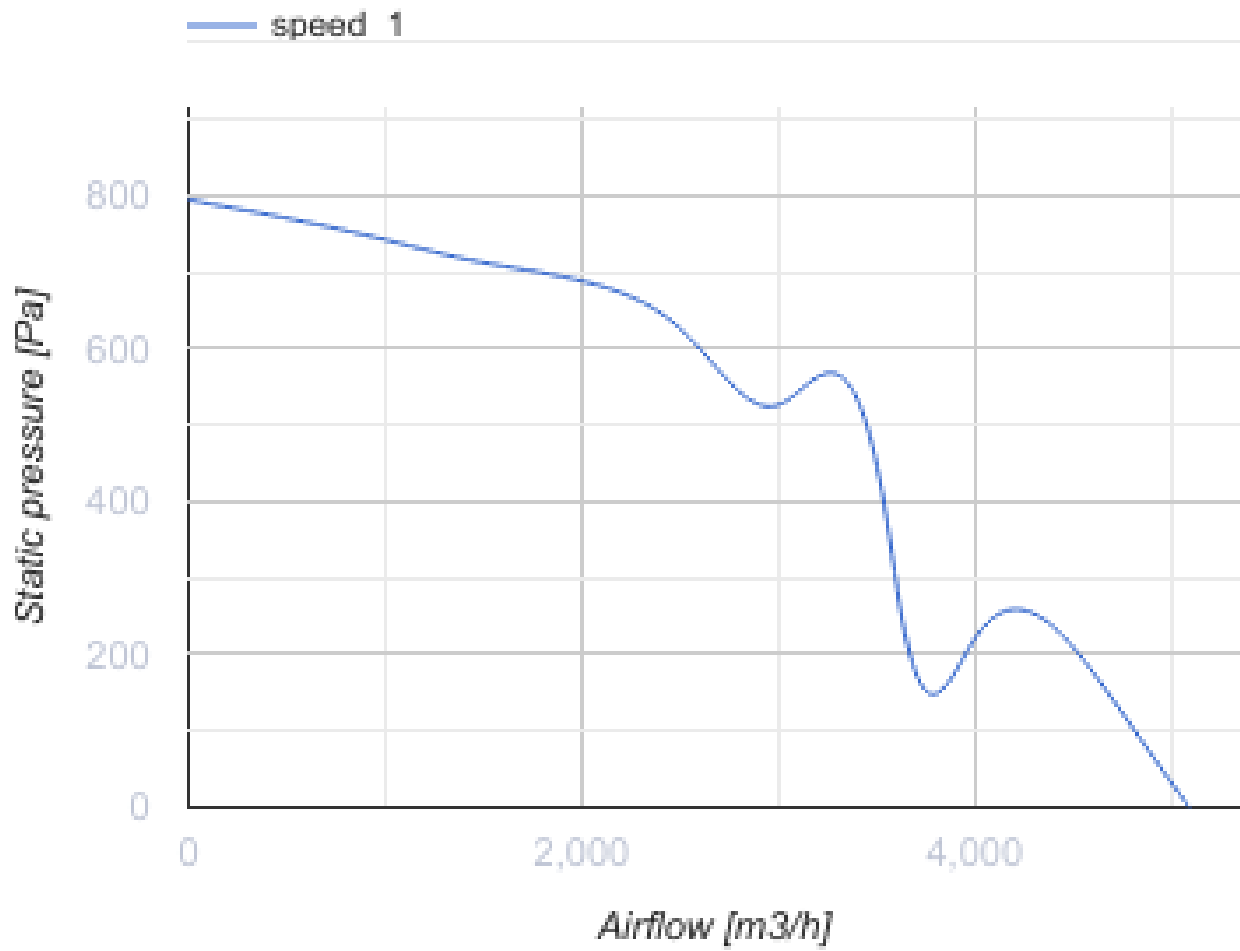
КСК 400 4Д



Кухонні каналні вентилятори у шумоізольованих корпусах з робочою температурою 120 °С

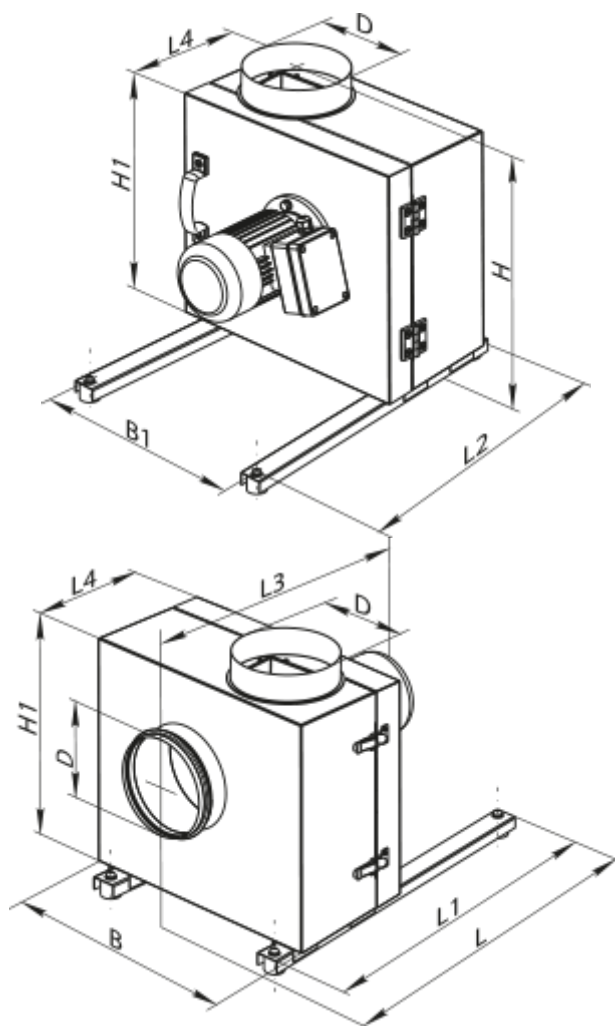
- Максимальна витрата повітря: 5098
- Рівень звукового тиску LpA на відстані 3 м: 53
- Клас вогнестійкості: 120°С протягом 60 хв
- Шумоізоляція
- Тип двигуна: АС
- Тип крильчатки: Відцентровий назад загнуті лопатки
- Матеріал корпусу: Оцинкована сталь

	Одиниця виміру	КСК 400 4Д
Розмір повітропроводу, який приєднується	мм	400
Швидкість	-	1
Мінімальна напруга живлення	В	400
Максимальна напруга живлення	В	400
Частота мережі живлення	Гц	50
Номінальна потужність	Вт	785
Максимальний струм	А	2.25
Максимальна витрата повітря	м³/год	5098
Рівень звукового тиску LpA на відстані 3 м	дБ(А)	53
Вага	кг	92
Максимальна температура повітря що переміщується	°С	110
Мінімальна температура повітря що переміщується	°С	-20
Клас захисту	-	IP54



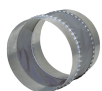
Розміри

ØD	B	B1	H	H1	L	L1	L2	L3	L4
400	906	700	900	790	908	900	850	747	402



Аксессуары

Вставки

Наименования	Фото	Опис
ВВГ 400		Гнучкі віброгасильні вставки для круглих каналів