

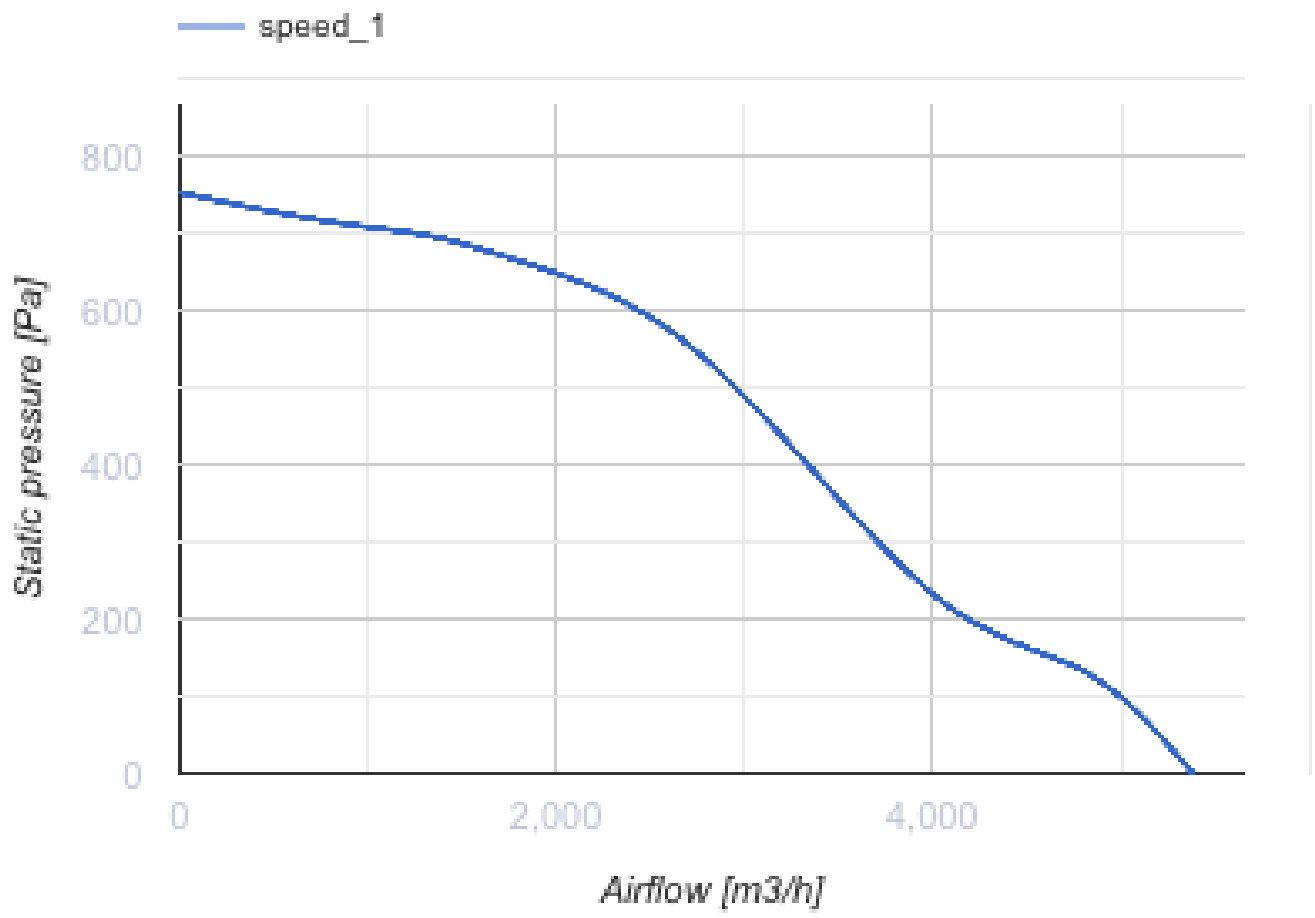
## KCK 400 4E

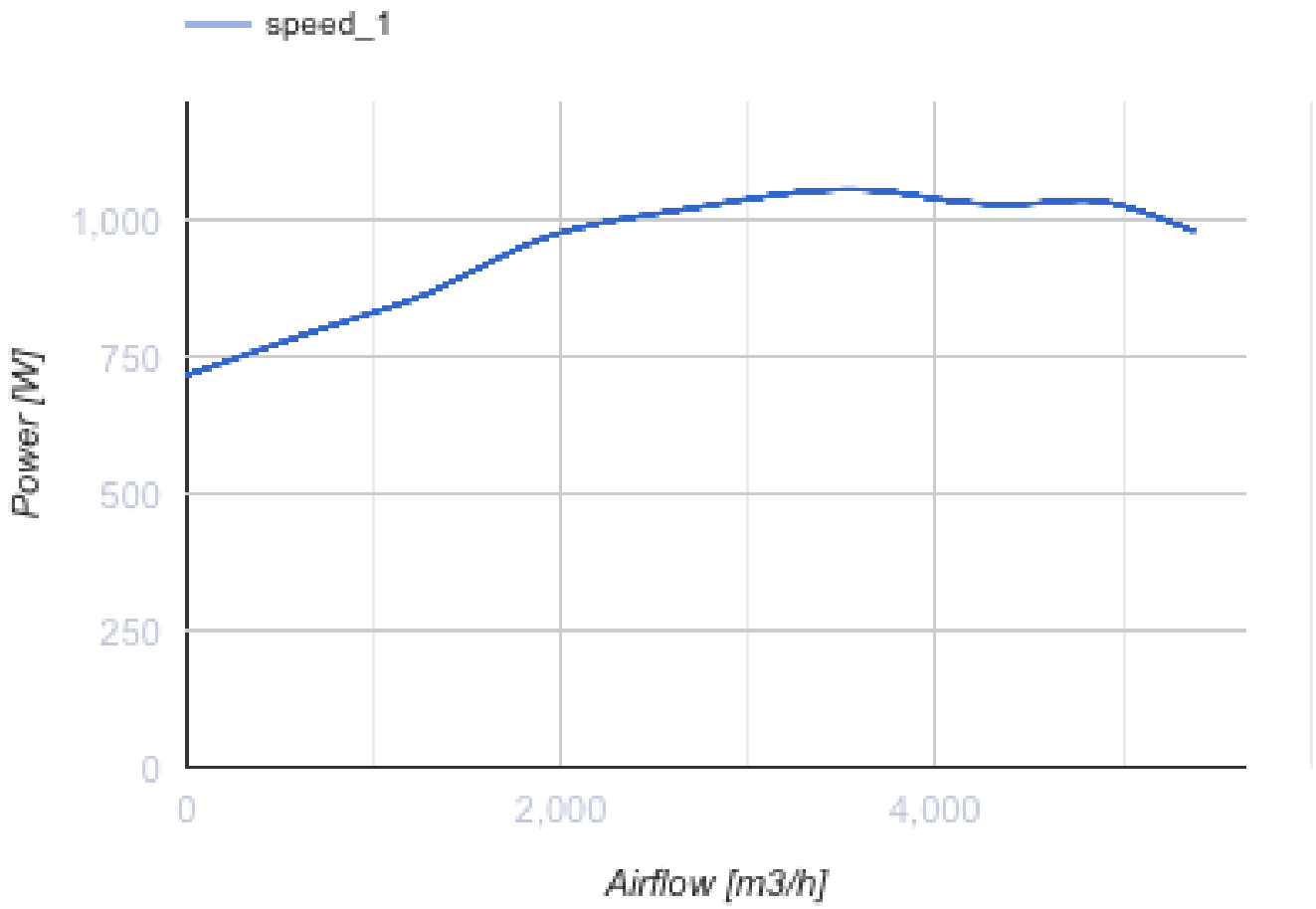


Відцентрові кухонні вентилятори у шумоізолюваному корпусі

- Максимальна витрата повітря: 5392
- Рівень звукового тиску LpA на відстані 3 м: 54
- Клас вогнестійкості: 120°C протягом 60 хв
- Шумоізоляція
- Тип двигуна: АС
- Тип крильчатки: Відцентровий назад загнуті лопатки
- Матеріал корпусу: Оцинкована сталь

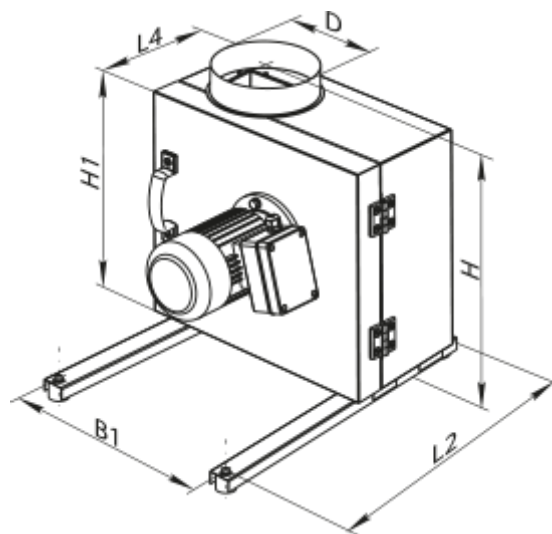
	Одиниця виміру	KCK 400 4E
Розмір повітропроводу, який приєднується	мм	400
Швидкість	-	1
Мінімальна напруга живлення	В	230
Максимальна напруга живлення	В	230
Частота мережі живлення	Гц	50
Номінальна потужність	Вт	1048
Максимальний струм	А	5
Максимальна витрата повітря	м³/год	5392
Рівень звукового тиску LpA на відстані 3 м	дБ(А)	54
Вага	кг	92
Максимальна температура повітря що переміщується	°C	110
Мінімальна температура повітря що переміщується	°C	-20
Клас захисту	-	IP54

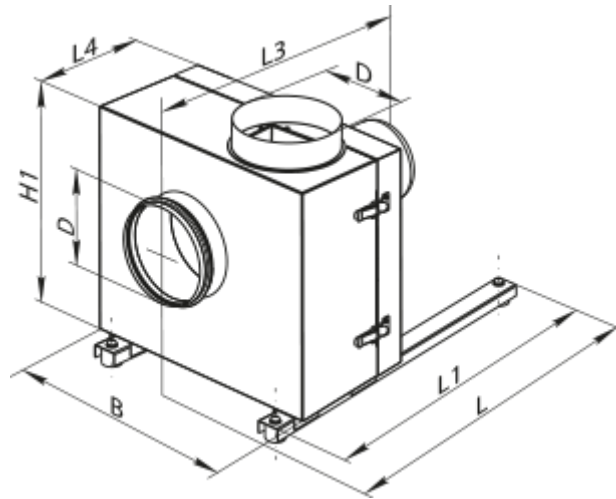




### Розміри

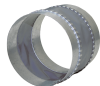
ØD	B	B1	H	H1	L	L1	L2	L3	L4
400	906	700	900	790	908	900	850	747	402





## Аксессуары

### Вставки

Наименования	Фото	Опис
<a href="#">ВВГ 400</a>		Гнучка віброгасильна вставка