

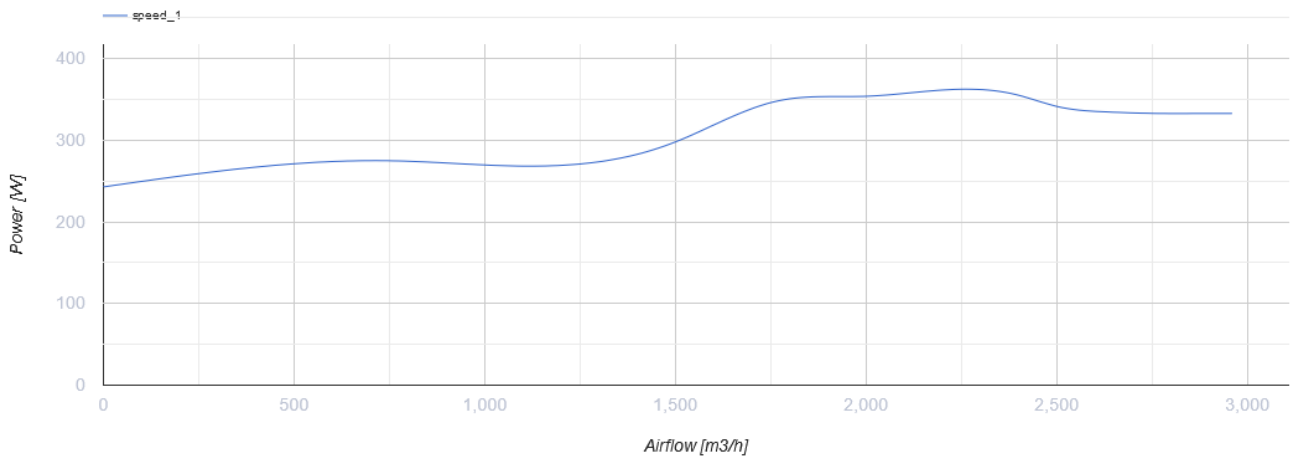
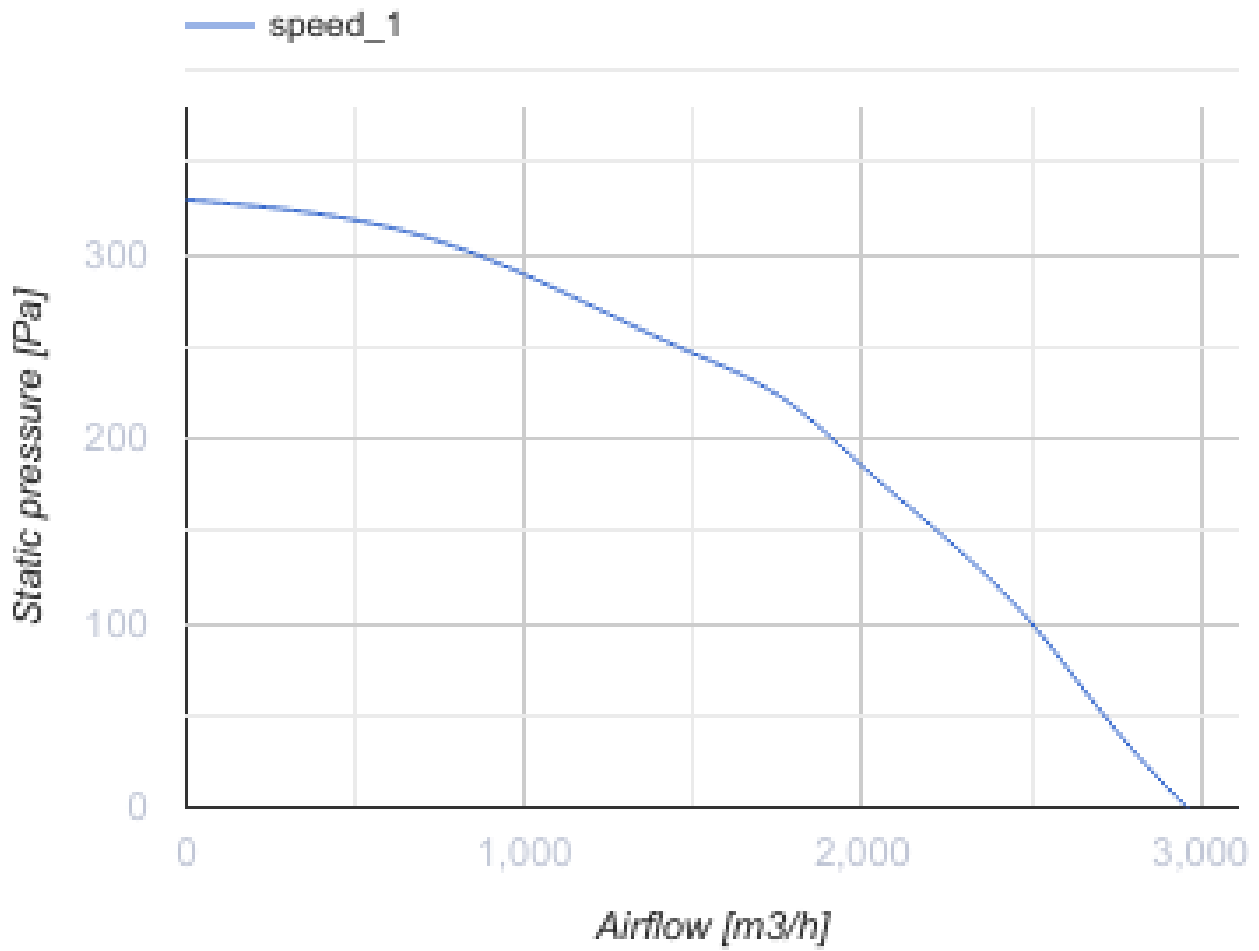
КСК 400 6Д



Відцентрові кухонні вентилятори у шумоізолюваному корпусі

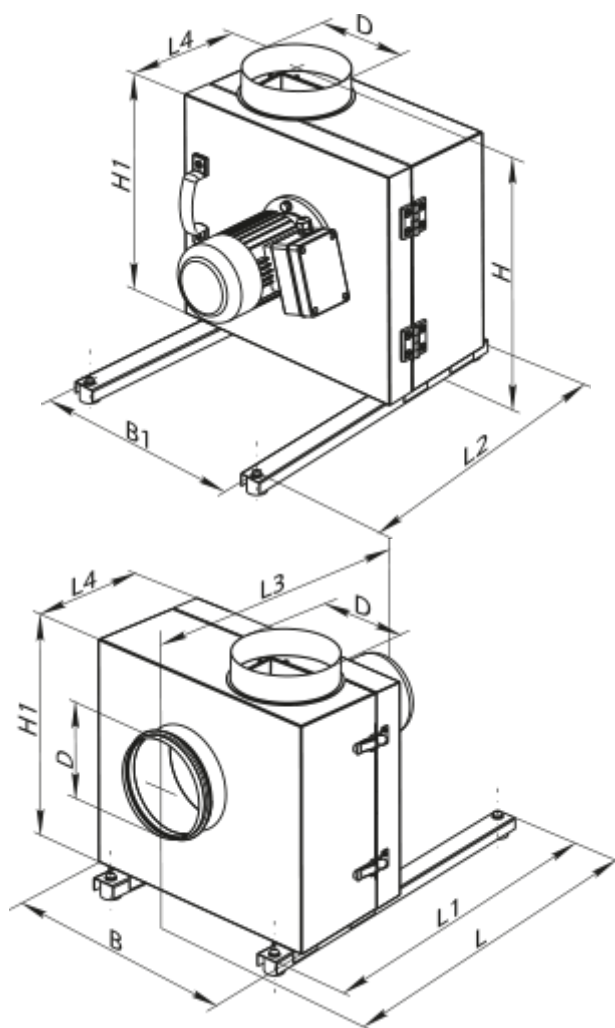
- Максимальна витрата повітря: 2966
- Рівень звукового тиску LpA на відстані 3 м: 47
- Клас вогнестійкості: 120°C протягом 60 хв
- Шумоізоляція
- Тип двигуна: АС
- Тип крильчатки: Відцентровий назад загнуті лопатки
- Матеріал корпусу: Оцинкована сталь

	Одиниця виміру	КСК 400 6Д
Розмір повітропроводу, який приєднується	мм	400
Швидкість	-	1
Мінімальна напруга живлення	В	400
Максимальна напруга живлення	В	400
Частота мережі живлення	Гц	50
Номінальна потужність	Вт	357
Максимальний струм	А	0.92
Максимальна витрата повітря	м ³ /год	2966
Рівень звукового тиску LpA на відстані 3 м	дБ(А)	47
Вага	кг	87
Максимальна температура повітря що переміщується	°С	110
Мінімальна температура повітря що переміщується	°С	-20
Клас захисту	-	IP54



Розміри

ØD	B	B1	H	H1	L	L1	L2	L3	L4
400	906	700	900	790	908	900	850	687	402



Аксессуары

Вставки

Наименования	Фото	Опис
ВВГ 400		Гнучка віброгасильна вставка