

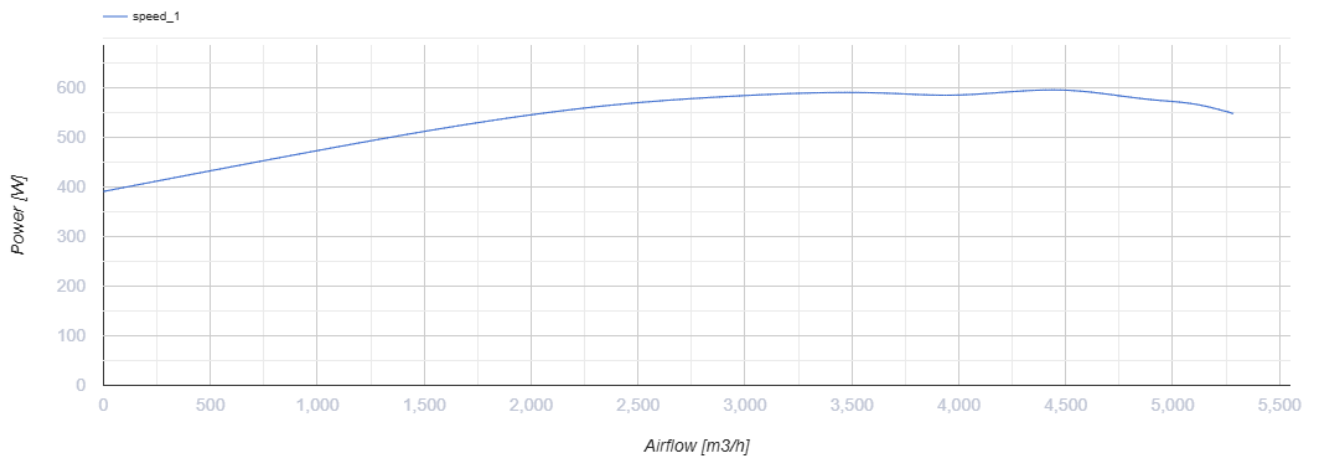
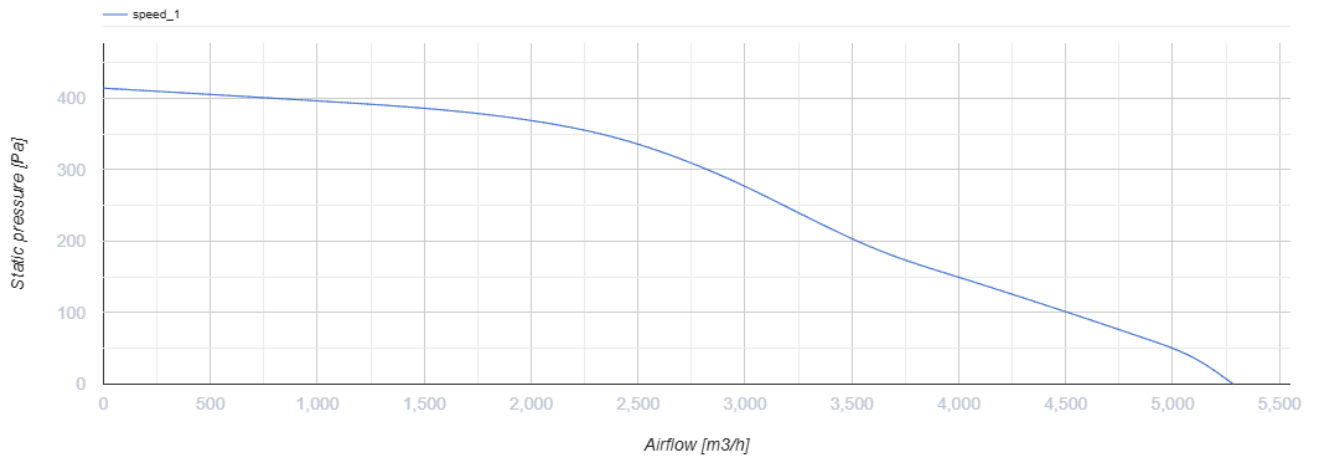
KCK 450 6E



Відцентрові кухонні вентилятори у шумоізолюваному корпусі

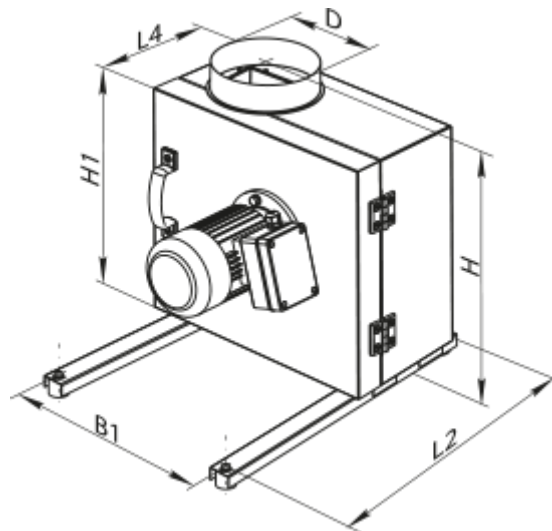
- Максимальна витрата повітря: 5299
- Рівень звукового тиску LpA на відстані 3 м: 50
- Клас вогнестійкості: 120°C протягом 60 хв
- Шумоізоляція
- Тип двигуна: АС
- Тип крильчатки: Відцентровий назад загнуті лопатки
- Матеріал корпусу: Оцинкована сталь

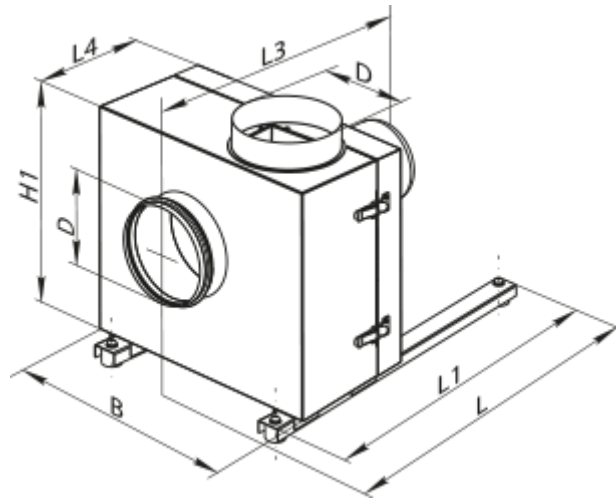
	Одиниця виміру	KCK 450 6E
Розмір повітропроводу, який приєднується	мм	450
Швидкість	-	1
Мінімальна напруга живлення	В	230
Максимальна напруга живлення	В	230
Частота мережі живлення	Гц	50
Номінальна потужність	Вт	594
Максимальний струм	А	2.85
Максимальна витрата повітря	м³/год	5299
Рівень звукового тиску LpA на відстані 3 м	дБ(А)	50
Вага	кг	105
Максимальна температура повітря що переміщується	°C	110
Мінімальна температура повітря що переміщується	°C	-20
Клас захисту	-	IP54



Розміри

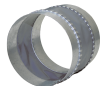
ØD	B	B1	H	H1	L	L1	L2	L3	L4
450	996	750	980	870	925	900	850	739	437





Аксессуары

Вставки

Найменування	Фото	Опис
ВВГ 450		Гнучка віброгасильна вставка