

# Мікра 110 В1 EPB



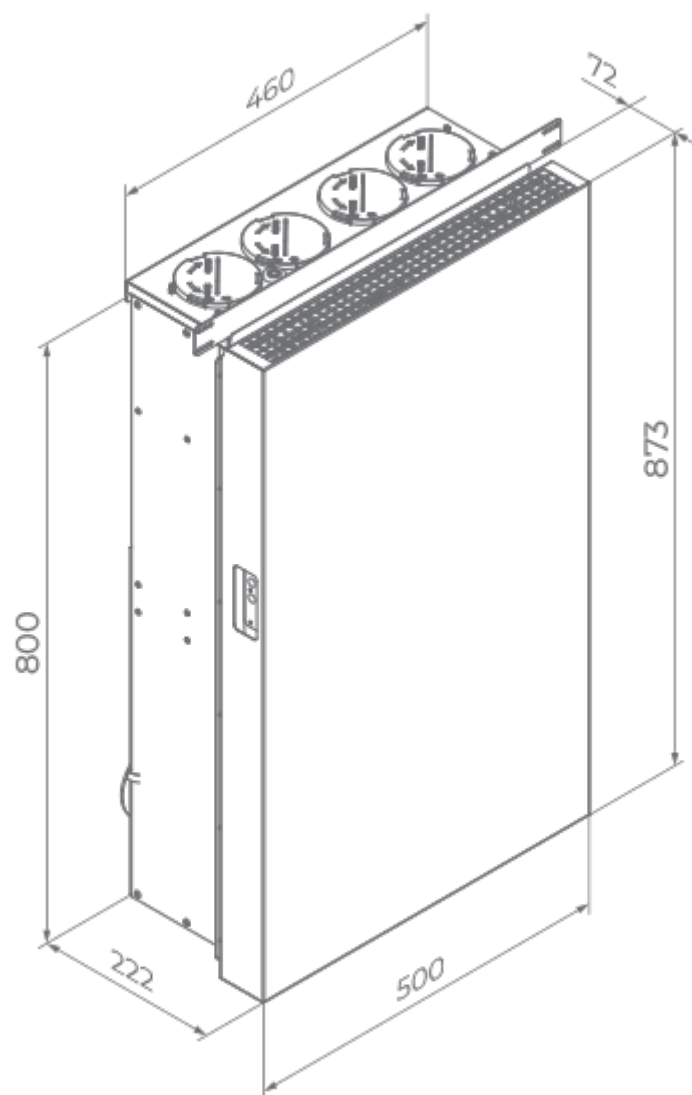
Децентралізована припливно-витяжна установка з рекуперацією тепла. Продуктивність до 100 м<sup>3</sup>/год

- Максимальна витрата повітря: 100
- Рівень звукового тиску LpA на відстані 3 м: 31
- Рівень звукового тиску LpA на відстані 1 м: 40
- Ефективність рекуперації: 85
- Тип рекуператора: Протипотоковий
- Фільтр витяжний: G4
- Фільтр припливний: G4 опція: F7, G4 Option: F7
- Шумоізоляція
- Тип двигуна: ЕС
- Ентальпійний рекуператор
- Управління: Вбудована панель керування
- Матеріал корпусу: Оцинкована сталь
- Датчик вологості: Вбудований
- Датчик температури: Вбудований

	Одиниця виміру	Мікра 110 В1 EPB		
Розмір повітропроводу, який приєднується	мм	100		
Швидкість	-	3		
Мінімальна напруга живлення	В	230		
Максимальна напруга живлення	В	230		
Частота мережі живлення	Гц	50/60		
Номінальна потужність	Вт	10	15	31
Максимальний струм	А	0.26		
Максимальна витрата повітря	м <sup>3</sup> /год	30	60	100
Рівень звукового тиску LpA на відстані 3 м	дБ(А)	10	21	31
Рівень звукового тиску LpA на відстані 1 м	дБ(А)	20	30	40
Ефективність рекуперації	%	85	80	72
Тип рекуператора	-	Протипотоковий		
Матеріал рекуператора	-	Ентальпійний		
Вага	кг	23		
Фільтр витяжний	-	G4		
Фільтр припливний	-	G4 опція: F7, G4 Option: F7		
Максимальна температура повітря що переміщується	°С	40		
Мінімальна температура повітря що переміщується	°С	-15		
Мінімальна температура оточуючого повітря	°С	1		
Максимальна температура оточуючого повітря	°С	40		
Максимальна вологість повітря, що оточує	%	60		




Клас захисту	-	IP20
Клас захисту приводу	-	IP44
Відповідність нормам ERP	-	2016, 2018
Холодний - Питома витрата енергії (SEC)	кВт.год/(м <sup>2</sup> /рік)	76.6
Клас енергоспоживання в холодному кліматі	-	A+
Помірний - Питома витрата енергії (SEC)	кВт.год/(м <sup>2</sup> /рік)	39.5
Клас енергоспоживання в помірному кліматі	-	A
Теплий - Питома витрата енергії (SEC)	кВт.год/(м <sup>2</sup> /рік)	15.6
Клас енергоспоживання в теплому кліматі	-	E
Категорія установки	-	Вентиляційна установка для житлових приміщень
Тип установки	-	Bidirectional
Тип приводу	-	3-швидкісний
Тип теплообміннику	-	Рекуперативний
Термoeфективність рекуперації тепла	%	80
Максимальна витрата повітря	м <sup>3</sup> /год	100
Споживана потужність	Вт	30.6
Еталонна об'ємна витрата	м <sup>3</sup> /с	0.017
Питома споживана потужність у вихідній точці	Вт/(м <sup>3</sup> /год)	0.252
Спосіб керування приводом	-	Локальне регулювання споживання
Максимальні внутрішні перетоки	%	1.7
Максимальні зовнішні витоки	%	4.7
Інтенсивність змішування потоків	%	1
Чутливість витрати повітря при +20 Па і -20 Па	%	0
Холодний - Річне споживання електроенергії (AEC)	кВт.год/рік	764
Помірний - Річне споживання електроенергії (AEC)	кВт.год/рік	227
Теплий - Річне споживання електроенергії (AEC)	кВт.год/рік	182
Холодний - Річне енергозбереження (AHS)	кВт.год/рік	8695
Річне збереження тепла в помірному кліматі	кВт.год/рік	4445
Річне збереження тепла в теплому кліматі	кВт.год/рік	2010
Декларований тип вентиляційної одиниці	-	RVU BVU
Sound power level	дБ(A)	41



## Розміри



## Акcesуари

### Інші акcesуари

Найменування	Фото	Опис
СФ 176x160x22 G4		Панельний фільтр G4
СФ 203x150x22 G4		Панельний фільтр G4
СФ 203x150x22 F7		Панельний фільтр F7
МК Мікра 110		Монтажний комплект: два пластикових канали; зовнішній бокс; картонний шаблон

МК Мікра 110 хром		Монтажний комплект: два пластикових канали; зовнішній бокс; картонний шаблон
МК Мікра 110 білий		Монтажний комплект: два пластикових канали; зовнішній бокс; картонний шаблон
МК1 Мікра 110		Монтажний комплект для кутового монтажу решітки у віконний отвір
МК1 Мікра 110 хром		Монтажний комплект для кутового монтажу решітки у віконний отвір
МК1 Мікра 110 білий		Монтажний комплект для кутового монтажу решітки у віконний отвір
НБ Мікра 110		Зовнішній бокс
НБ Мікра 110 хром		Зовнішній бокс
НБ Мікра 110 білий		Зовнішній бокс
НЕ Мікра 100		Нагрівач для запобігання обмерзанню конденсату в дренажній трубці та зовнішньому боксі

## Датчики

Найменування	Фото	Опис
<a href="#">CO2-1</a>		Датчики вуглекислого газу
<a href="#">CO2-2</a>		Датчики вуглекислого газу
<a href="#">CO2-3</a>		Датчик вуглекислого газу
<a href="#">HR-S</a>		Електромеханічні гігростати

## Система 75

Найменування	Фото	Опис
--------------	------	------

[ФлексіВент 0275](#)



Для підключення повітропроводів до плenumів та колекторів