

M3P-282x321



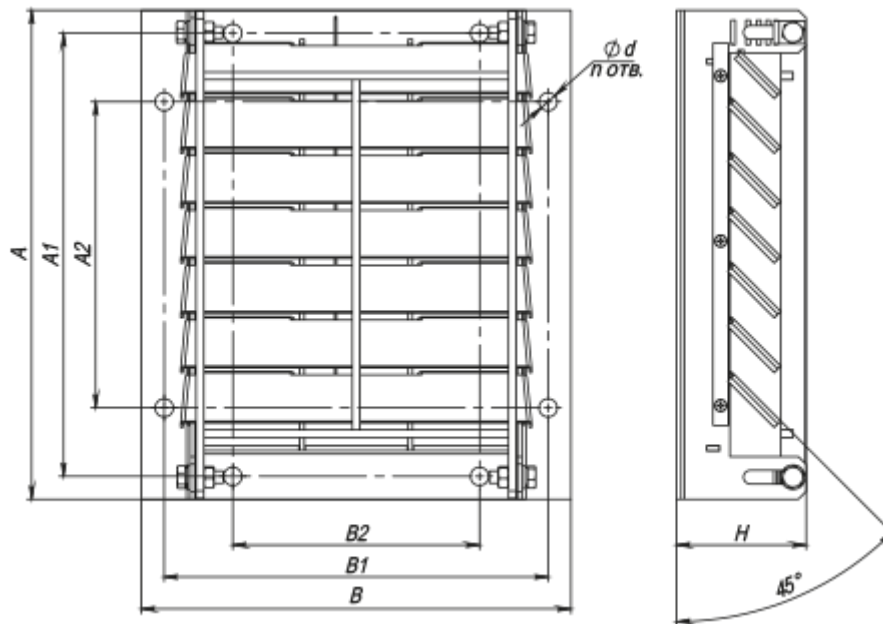
Протививбухові решітки МЗР використовуються у системах вентиляції укриттів, та служать для захисту вентиляційних пристроїв від вибухової хвилі великої тривалості

- Кут нахилу лопатей: 45

	Одиниця виміру	M3P-282x321
Вага	кг	6
Кут нахилу лопатей	град.	45


Розміри

A	A1	A2	B	B1	B2	H	d	n, шт
321	291	201	282	252	162	85	12	8



Аксессуары

Монтажні рами

Найменування	Фото	Опис
КПЗ-С-ДН200		Кожух припливний захисний призначений для встановлення у нього захисної решітки

Екодизайн

Торгова марка	Вентс
Модель	МЗР-282x321
Номінальна витрата повітря (м ³ /с)	1500
Площа вільного перерізу (м ²)	0.045