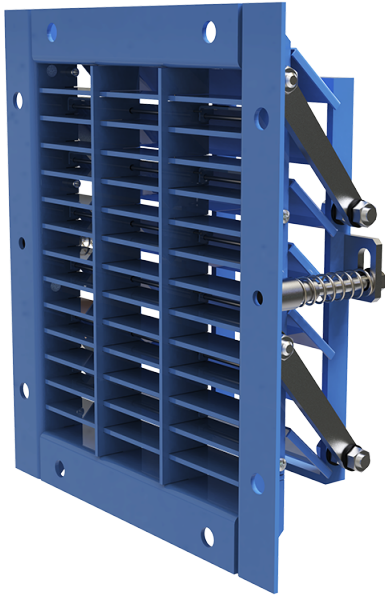


M3P-500x500



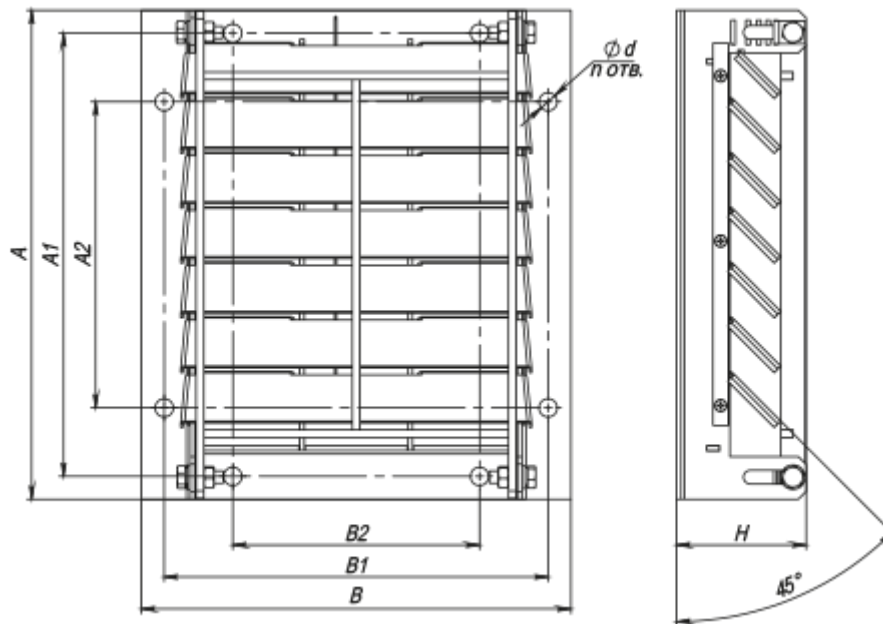
Протививухові решітки МЗР використовуються у системах вентиляції укриттів, та служать для захисту вентиляційних пристроїв від вибухової хвилі великої тривалості

- Кут нахилу лопатей: 45

	Одиниця виміру	M3P-500x500
Вага	кг	22
Кут нахилу лопатей	град.	45

Розміри

A	A1	A2	B	B1	B2	H	d	n, шт
500	460	300	500	460	240	137	12	8



Аксессуары

Монтажні рами

Найменування	Фото	Опис
КПЗ-М-ДН300		Кожух припливний захисний призначений для встановлення у нього захисної решітки
КПЗ-М-ДН315		Кожух припливний захисний призначений для встановлення у нього захисної решітки
КПЗ-М-ДН355		Кожух припливний захисний призначений для встановлення у нього захисної решітки
КПЗ-М-ДН400		Кожух припливний захисний призначений для встановлення у нього захисної решітки
КПЗ-М-ДН450		Кожух припливний захисний призначений для встановлення у нього захисної решітки

Екодизайн

Торгова марка	Вентс
Модель	МЗР-500x500
Номінальна витрата повітря (м ³ /с)	4500
Площа вільного перерізу (м ²)	0.135