

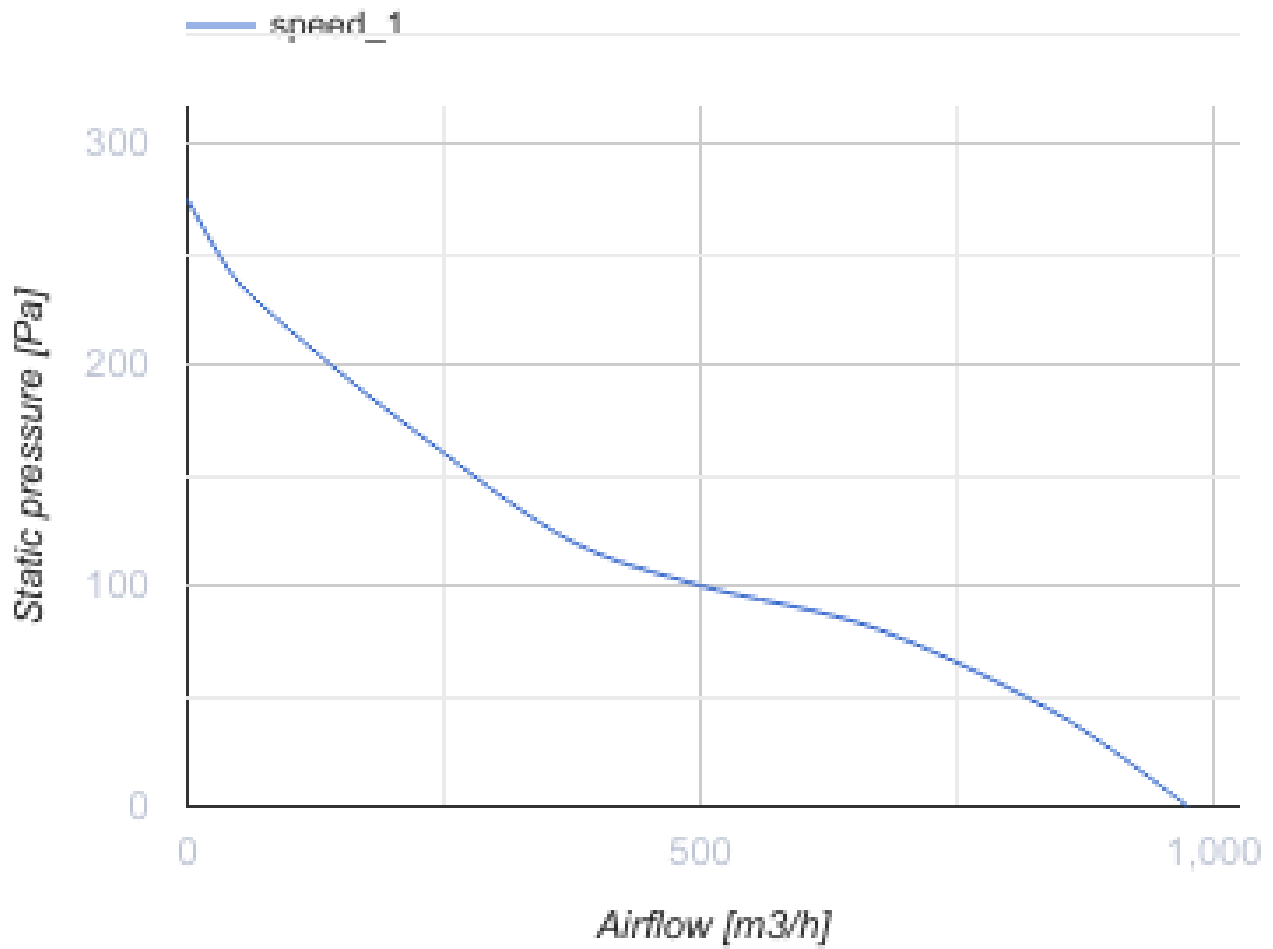
## OB 200 EC



Настінні осьові вентилятори з ЕС-двигунами

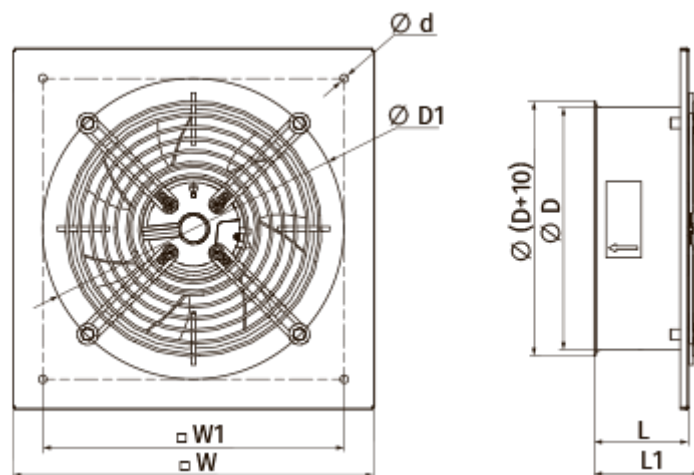
- Максимальна витрата повітря: 975
- Рівень звукового тиску LpA на відстані 3 м: 50
- Тип двигуна: ЕС
- Тип крильчатки: Осьовий
- Матеріал корпусу: Сталь із полімерним покриттям

	Одиниця виміру	OB 200 EC
Фазність	-	1
Мінімальна напруга живлення	В	230
Максимальна напруга живлення	В	230
Частота мережі живлення	Гц	50/60
Номінальна потужність	Вт	55
Максимальний струм	А	0.4
Максимальна витрата повітря	м <sup>3</sup> /год	975
Рівень звукового тиску LpA на відстані 3 м	дБ(А)	50
Вага	кг	2.04
Максимальна температура повітря що переміщується	°С	60
Мінімальна температура повітря що переміщується	°С	-25
Клас захисту	-	IPX5
Клас захисту приводу	-	IP55



## Розміри

ØD	ØD1	Ød1	L	L1	W	W1
210	260	7	81	93	312	260



## Аксессуары

### Регуляторы скорости

Наименования	Фото	Описание
<a href="#">P-1/010</a>		Регулятор скорости для ЕС-двигунів