

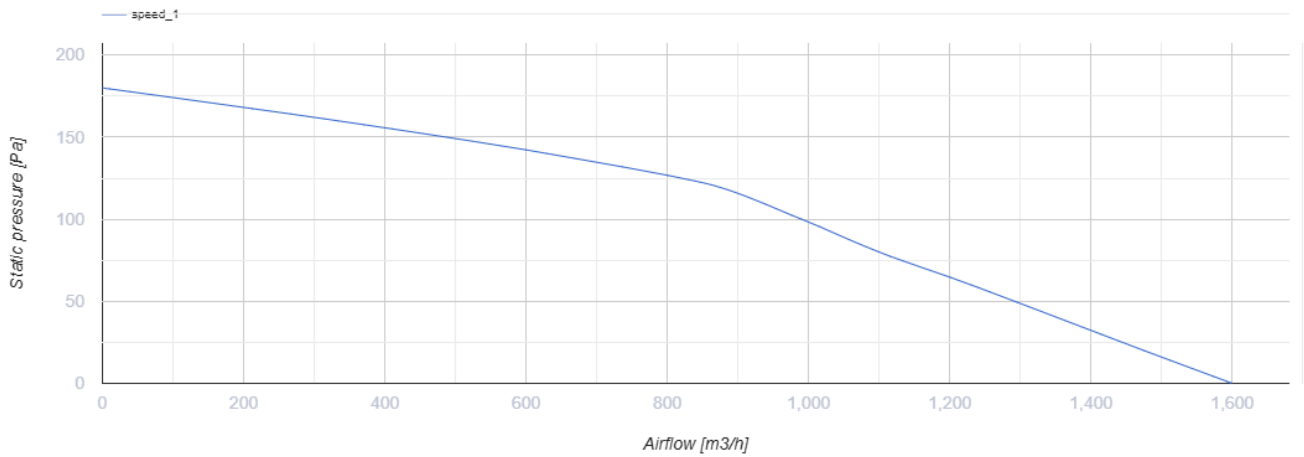
## OB 200 C EC



Настінні осьові вентилятори з ЕС-двигунами

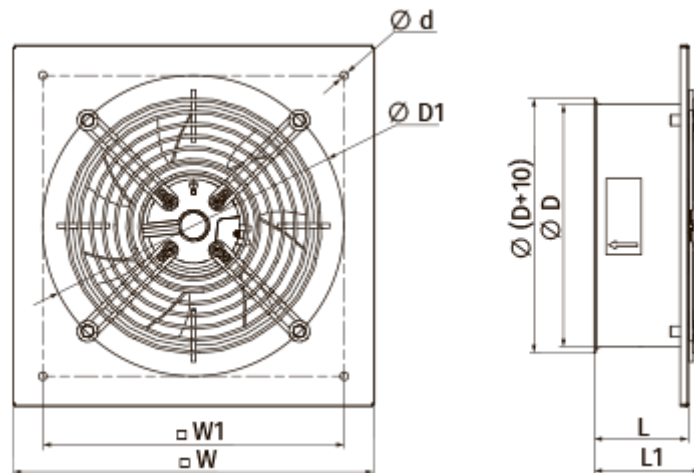
- Максимальна витрата повітря: 1600
- Рівень звукового тиску LpA на відстані 3 м: 54
- Тип двигуна: ЕС
- Тип крильчатки: Осьовий
- Матеріал корпусу: Сталь із полімерним покриттям

	Одиниця виміру	OB 200 C EC
Фазність	-	1
Мінімальна напруга живлення	В	230
Максимальна напруга живлення	В	230
Частота мережі живлення	Гц	50/60
Номинальна потужність	Вт	115
Максимальний струм	А	0.85
Максимальна витрата повітря	м <sup>3</sup> /год	1600
Рівень звукового тиску LpA на відстані 3 м	дБ(А)	54
Вага	кг	2.04
Максимальна температура повітря що переміщується	°С	60
Мінімальна температура повітря що переміщується	°С	-25
Клас захисту	-	IPX5
Клас захисту приводу	-	IP55



## Розміри

ØD	ØD1	Ød1	L	L1	W	W1
210	260	7	81	93	312	260



## Аксессуары

### Регуляторы скорости

Наименования	Фото	Опис
<a href="#">P-1/010</a>		Регулятор скорости для ЕС-двигунів