

OB 250 EC



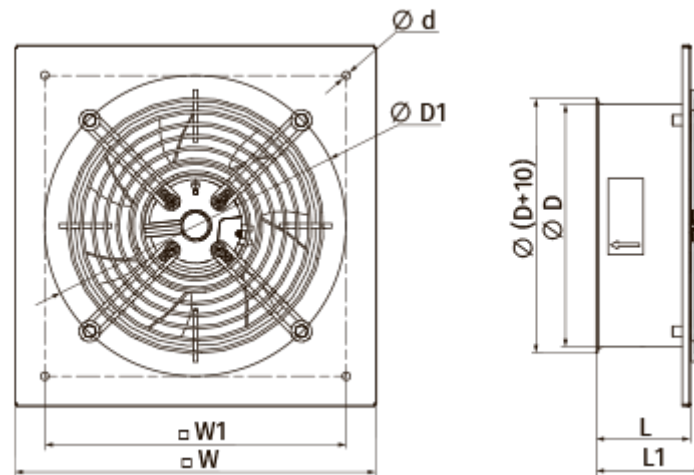
Осьові вентилятори низького тиску в сталевому корпусі для настінного і каналного монтажу

- Максимальна витрата повітря: 1550
- Рівень звукового тиску LpA на відстані 3 м: 50
- Тип двигуна: EC
- Тип крильчатки: Осьовий
- Матеріал корпусу: Сталь із полімерним покриттям

| | Одиниця виміру | OB 250 EC |
|--|---------------------|-----------|
| Кількість фаз | - | 1 |
| Мінімальна напруга живлення | В | 230 |
| Максимальна напруга живлення | В | 230 |
| Частота мережі живлення | Гц | 50/60 |
| Номинальна потужність | Вт | 85 |
| Максимальний струм | А | 0.61 |
| Максимальна витрата повітря | м ³ /год | 1550 |
| Рівень звукового тиску LpA на відстані 3 м | дБ(А) | 50 |
| Вага | кг | 2.54 |
| Максимальна температура повітря що переміщується | °С | 60 |
| Мінімальна температура повітря що переміщується | °С | -25 |
| Клас захисту | - | IPX5 |
| Клас захисту приводу | - | IP55 |


Розміри

| ØD | ØD1 | Ød1 | L | L1 | W | W1 |
|-----|-----|-----|----|----|-----|-----|
| 262 | 325 | 7 | 81 | 93 | 370 | 320 |



Аксессуары

Регуляторы скорости

| Наименования | Фото | Опис |
|-------------------------|---|------------------------------------|
| P-1/010 |  | Регулятор скорости для ЕС-двигунів |