

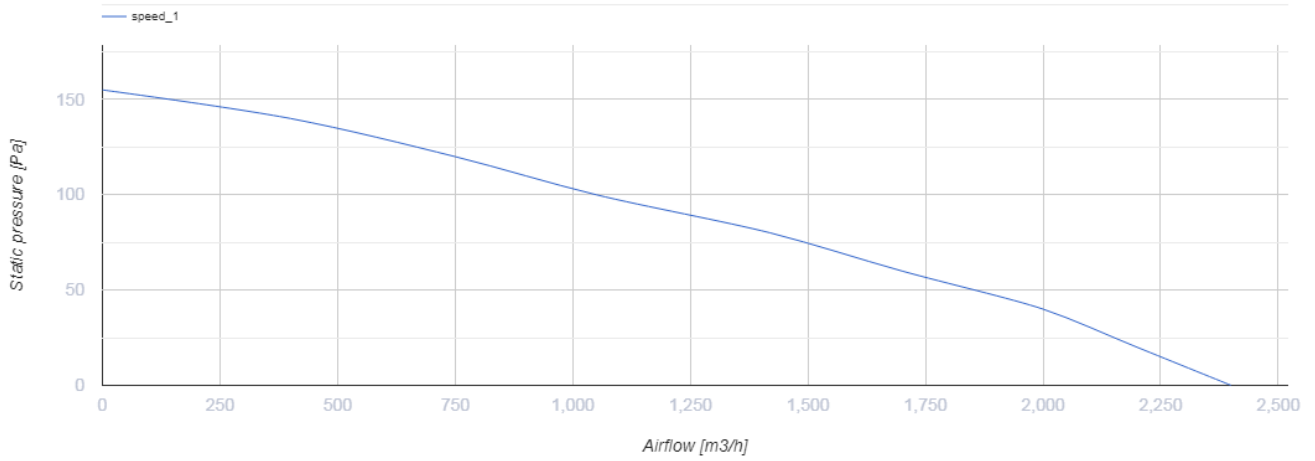
OB 300 EC



Осьові вентилятори низького тиску в сталевому корпусі для настінного і каналного монтажу

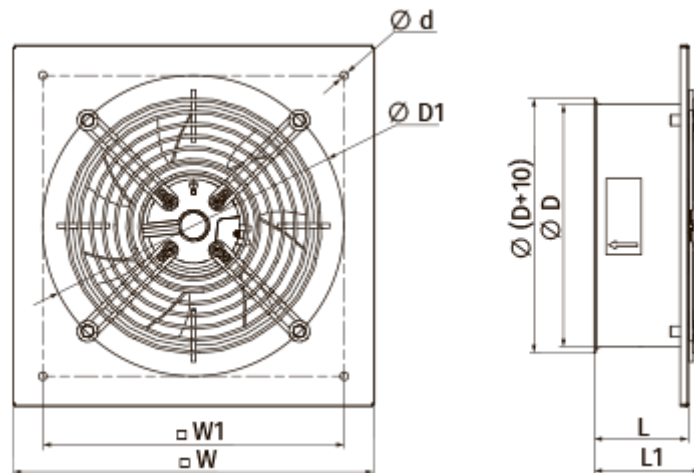
- Максимальна витрата повітря: 2400
- Рівень звукового тиску LpA на відстані 3 м: 57
- Тип двигуна: EC
- Тип крильчатки: Осьовий
- Матеріал корпусу: Сталь із полімерним покриттям

	Одиниця виміру	OB 300 EC
Фазність	-	1
Мінімальна напруга живлення	В	230
Максимальна напруга живлення	В	230
Частота мережі живлення	Гц	50/60
Номінальна потужність	Вт	150
Максимальний струм	А	1.2
Максимальна витрата повітря	м ³ /год	2400
Рівень звукового тиску LpA на відстані 3 м	дБ(А)	57
Вага	кг	3.4
Максимальна температура повітря що переміщується	°С	60
Мінімальна температура повітря що переміщується	°С	-25
Клас захисту	-	IPX5
Клас захисту приводу	-	IP55



Розміри

ØD	ØD1	Ød1	L	L1	W	W1
317	365	9	104	116	430	380



Аксессуары

Регуляторы скорости

Наименования	Фото	Опис
P-1/010		Регулятор скорости для ЕС-двигунів