

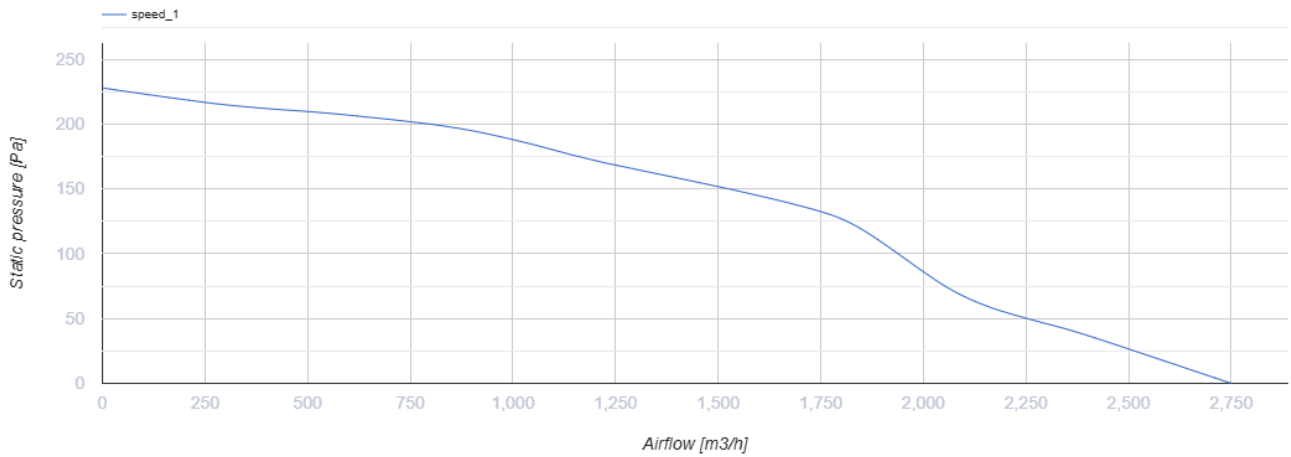
OB 300 C EC



Настінні осьові вентилятори з ЕС-двигунами

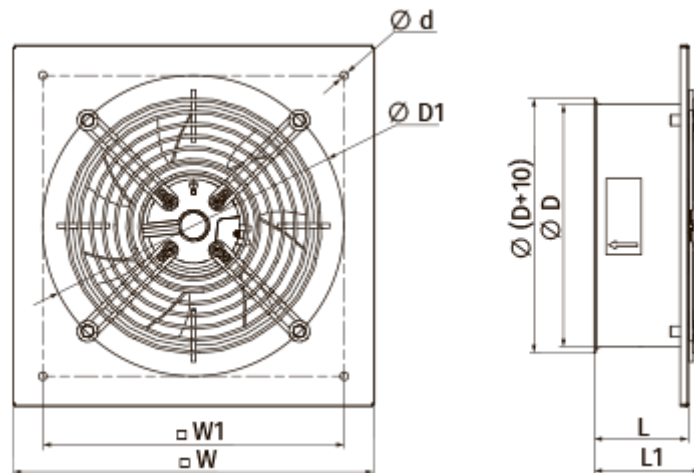
- Максимальна витрата повітря: 2750
- Рівень звукового тиску LpA на відстані 3 м: 57
- Тип двигуна: ЕС
- Тип крильчатки: Осьовий
- Матеріал корпусу: Сталь із полімерним покриттям

	Одиниця виміру	OB 300 C EC
Фазність	-	1
Мінімальна напруга живлення	В	230
Максимальна напруга живлення	В	230
Частота мережі живлення	Гц	50/60
Номинальна потужність	Вт	210
Максимальний струм	А	1.5
Максимальна витрата повітря	м ³ /год	2750
Рівень звукового тиску LpA на відстані 3 м	дБ(А)	57
Вага	кг	3.51
Максимальна температура повітря що переміщується	°С	60
Мінімальна температура повітря що переміщується	°С	-25
Клас захисту	-	IPX5
Клас захисту приводу	-	IP55



Розміри

ØD	ØD1	Ød1	L	L1	W	W1
317	365	9	104	116	430	380



Аксессуары

Регуляторы скорости

Наименования	Фото	Опис
P-1/010		Регулятор скорости для ЕС-двигунів