

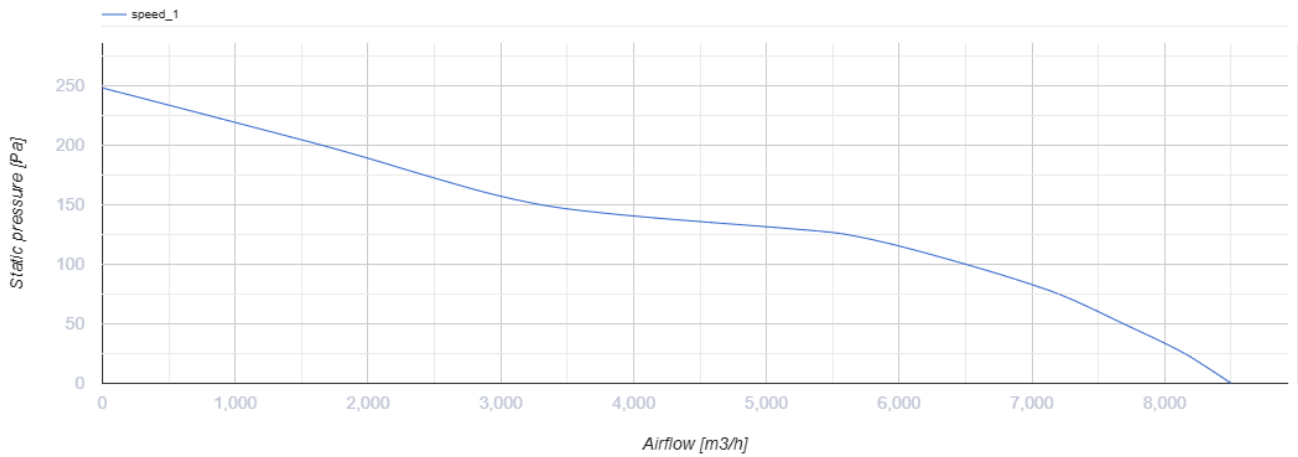
## OB 500 EC



Осьові вентилятори низького тиску в сталевому корпусі для настінного і каналного монтажу

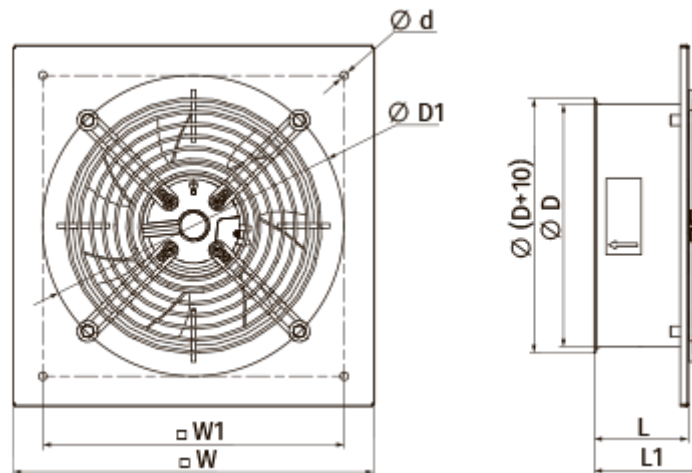
- Максимальна витрата повітря: 8500
- Рівень звукового тиску LpA на відстані 3 м: 70
- Тип двигуна: EC
- Тип крильчатки: Осьовий
- Матеріал корпусу: Сталь із полімерним покриттям

	Одиниця виміру	OB 500 EC
Фазність	-	1
Мінімальна напруга живлення	В	230
Максимальна напруга живлення	В	230
Частота мережі живлення	Гц	50/60
Номінальна потужність	Вт	700
Максимальний струм	А	3.1
Максимальна витрата повітря	м <sup>3</sup> /год	8500
Рівень звукового тиску LpA на відстані 3 м	дБ(А)	70
Вага	кг	8.31
Максимальна температура повітря що переміщується	°С	60
Мінімальна температура повітря що переміщується	°С	-25
Клас захисту	-	IPX5
Клас захисту приводу	-	IP55



## Розміри

ØD	ØD1	Ød1	L	L1	W	W1
520	568	11	180	294	655	615



## Аксессуары

### Регуляторы скорости

Наименования	Фото	Опис
<a href="#">P-1/010</a>		Регулятор скорости для ЕС-двигунів