

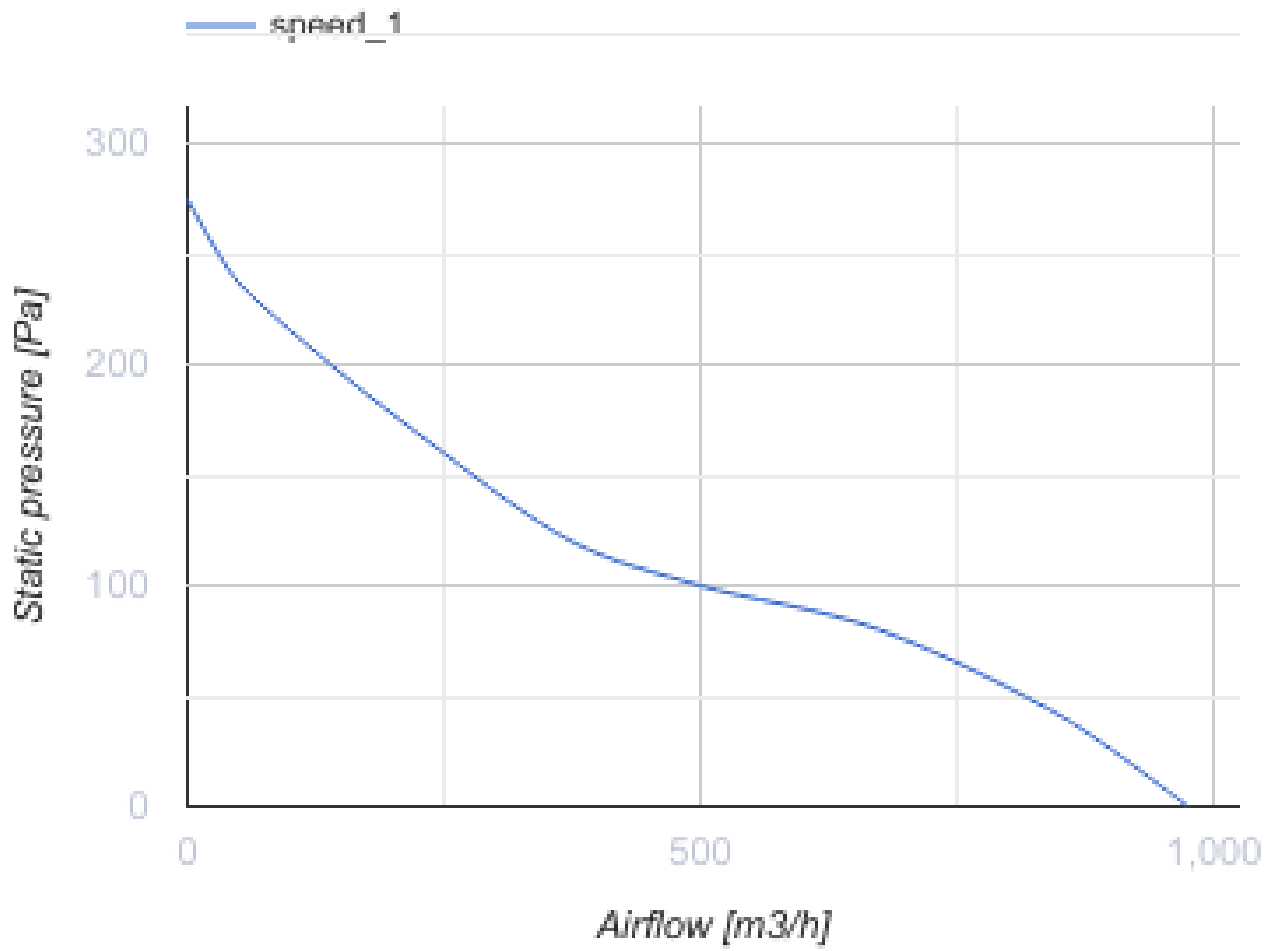
OBK 200 EC



Настінні осьові вентилятори з EC-двигунами

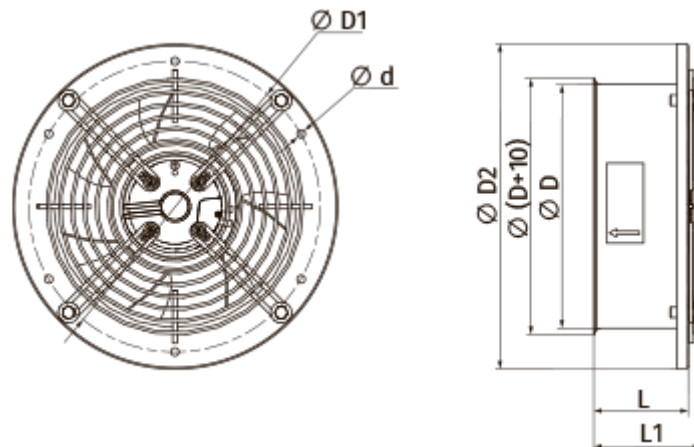
- Максимальна витрата повітря: 975
- Рівень звукового тиску LpA на відстані 3 м: 50
- Тип двигуна: EC
- Тип крильчатки: Осьовий
- Матеріал корпусу: Сталь із полімерним покриттям

	Одиниця виміру	OBK 200 EC
Фазність	-	1
Мінімальна напруга живлення	V	230
Максимальна напруга живлення	V	230
Частота мережі живлення	Гц	50/60
Номинальна потужність	Вт	55
Максимальний струм	A	0.4
Максимальна витрата повітря	м ³ /год	975
Рівень звукового тиску LpA на відстані 3 м	дБ(A)	50
Вага	кг	1.6
Максимальна температура повітря що переміщується	°C	60
Мінімальна температура повітря що переміщується	°C	-25
Клас захисту	-	IPX5
Клас захисту приводу	-	IP55



Розміри

∅D	∅D1	∅D2	∅d	L	L1
210	250	280	7	81	93



Аксессуары

Регуляторы скорости

Наименования	Фото	Описание
P-1/010		Регулятор скорости для ЕС-двигунів