

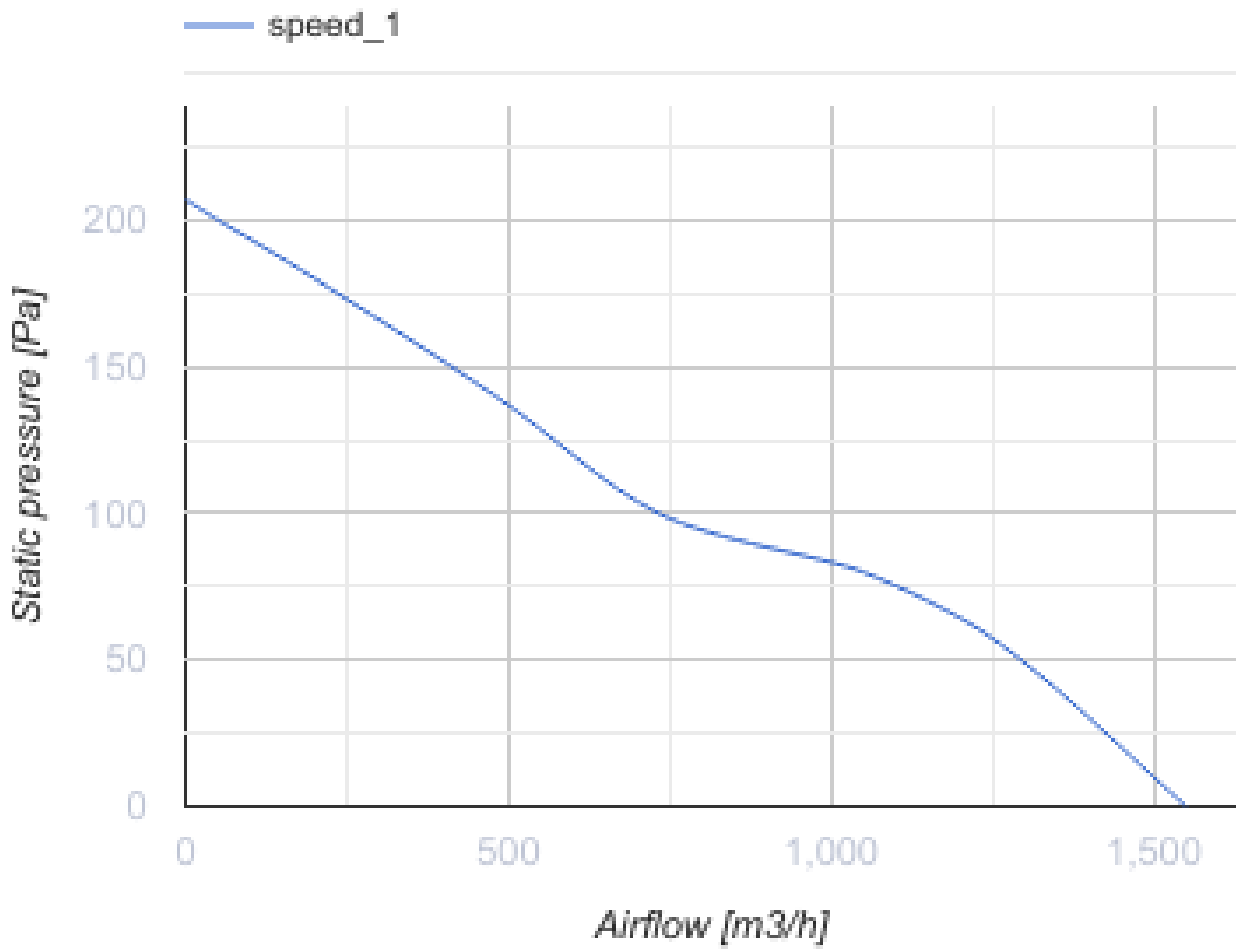
ОВК 250 ЕС



Осьові вентилятори низького тиску в сталевому корпусі для настінного і каналного монтажу

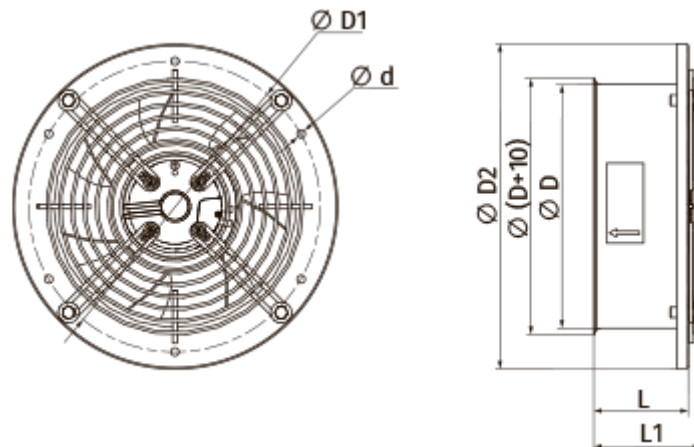
- Максимальна витрата повітря: 1550
- Рівень звукового тиску LpA на відстані 3 м: 50
- Тип двигуна: ЕС
- Тип крильчатки: Осьовий
- Матеріал корпусу: Сталь із полімерним покриттям

	Одиниця виміру	ОВК 250 ЕС
Фазність	-	1
Мінімальна напруга живлення	В	230
Максимальна напруга живлення	В	230
Частота мережі живлення	Гц	50/60
Номінальна потужність	Вт	85
Максимальний струм	А	0.61
Максимальна витрата повітря	м ³ /год	1550
Рівень звукового тиску LpA на відстані 3 м	дБ(А)	50
Вага	кг	2
Максимальна температура повітря що переміщується	°С	60
Мінімальна температура повітря що переміщується	°С	-25
Клас захисту	-	IPX5
Клас захисту приводу	-	IP55



Розміри

∅D	∅D1	∅D2	∅d	L	L1
262	318	340	7	81	93



Аксессуары

Регуляторы скорости

Наименования	Фото	Описание
P-1/010		Регулятор скорости для ЕС-двигунів