

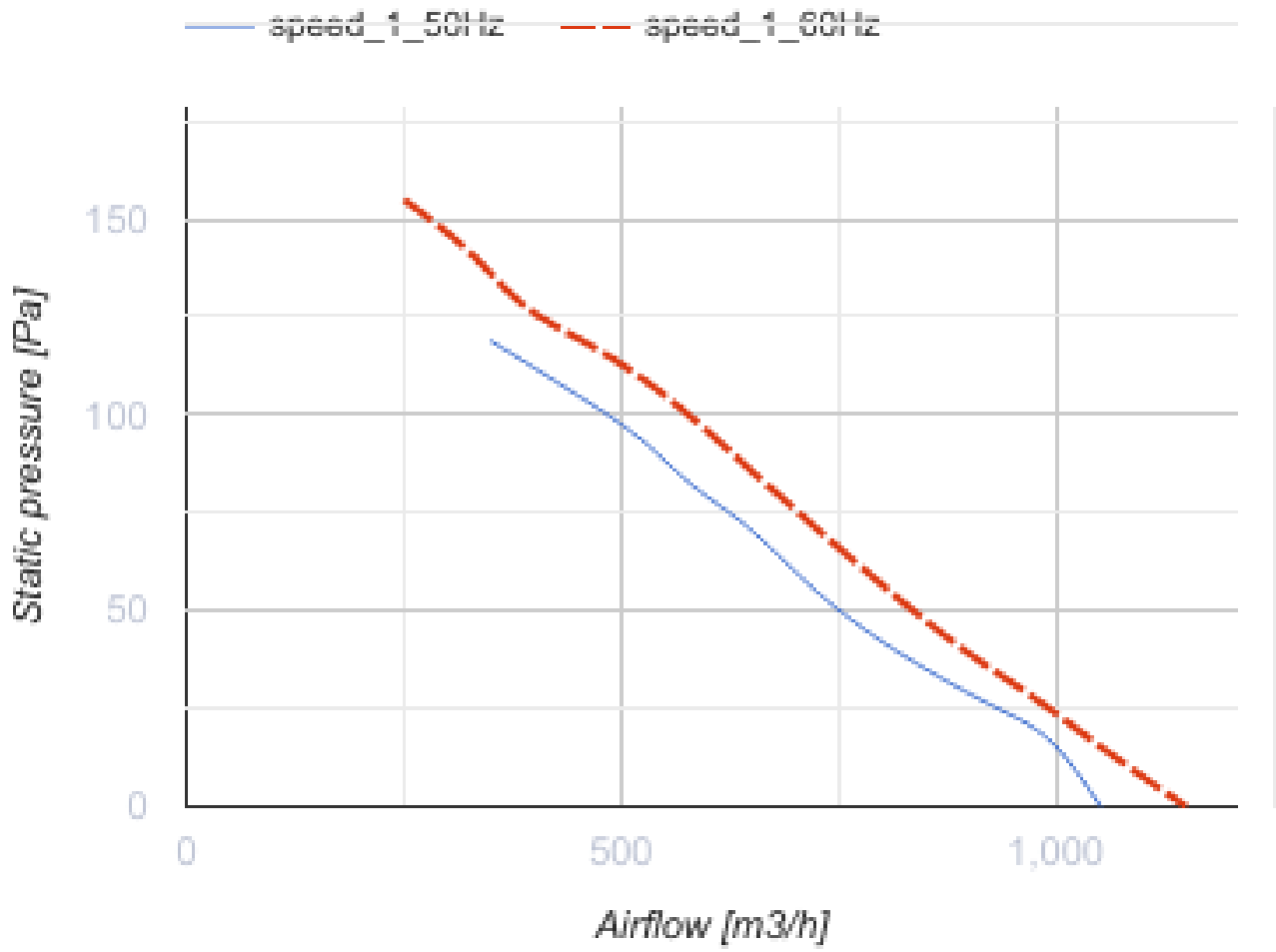
ОВК 2Е 250

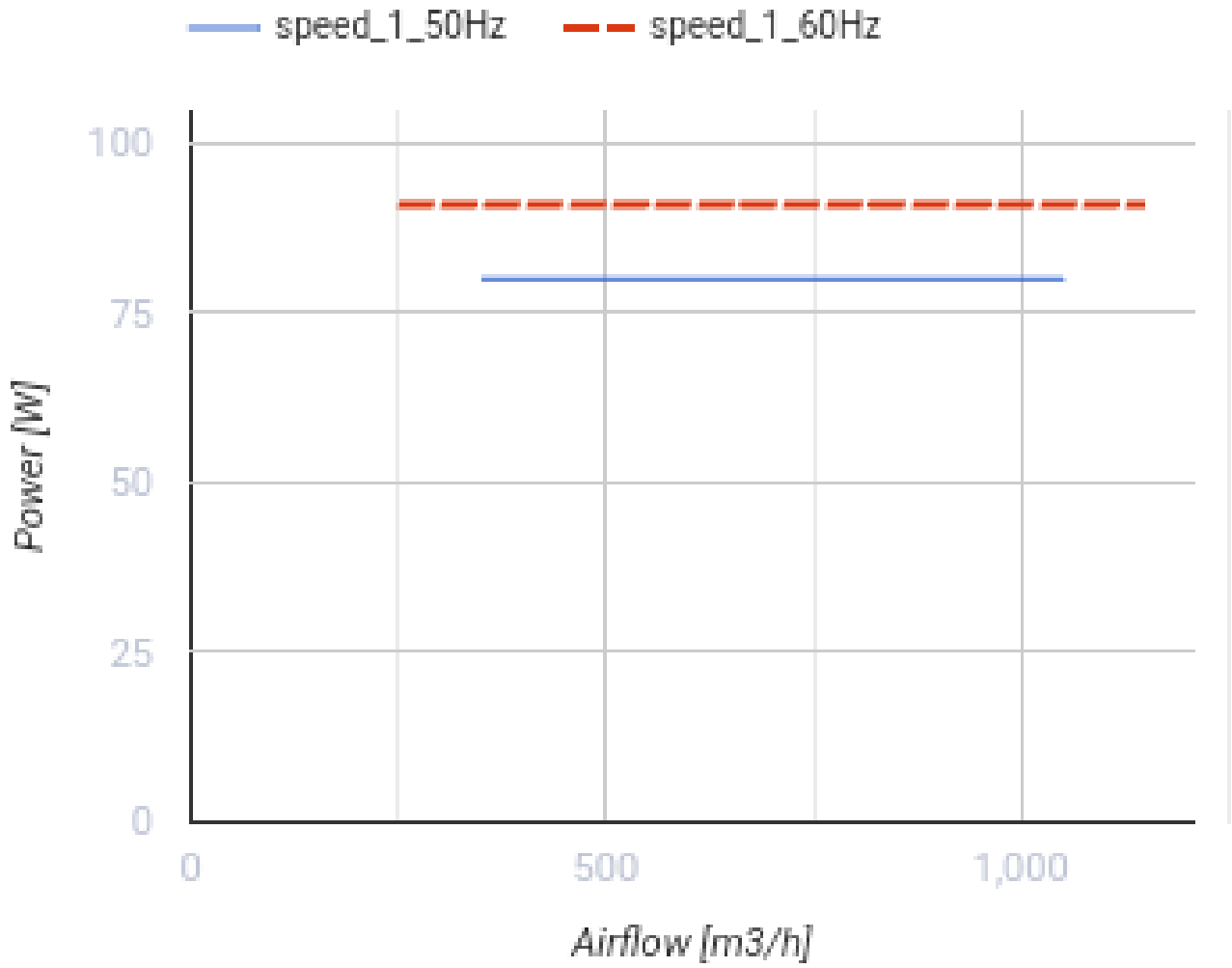


Осьові вентилятори низького тиску в сталевому корпусі для настінного монтажу

- Максимальна витрата повітря: 1050
- Рівень звукового тиску LpA на відстані 3 м: 50
- Тип двигуна: АС
- Тип крильчатки: Осьовий
- Матеріал корпусу: Сталь із полімерним покриттям
- Встановлення в довільній позиції

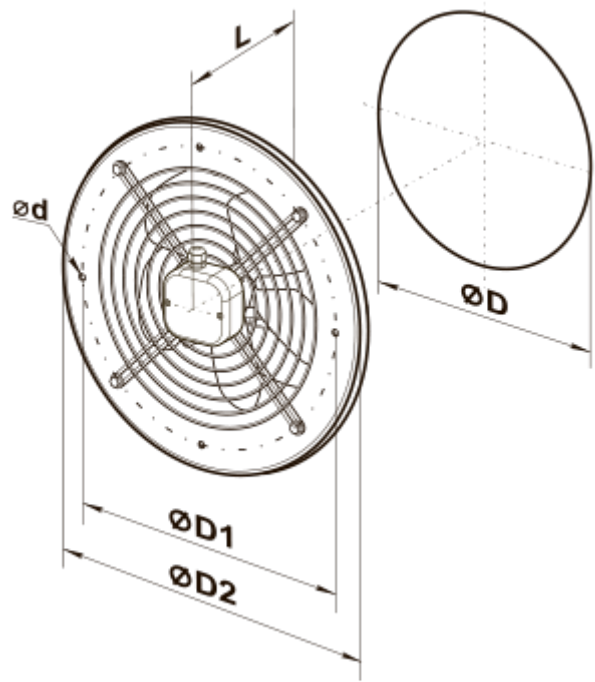
	Одиниця виміру	ОВК 2Е 250
Розмір повітропроводу, який приєднується	мм	250
Швидкість	-	1
Мінімальна напруга живлення	В	220
Максимальна напруга живлення	В	240
Частота мережі живлення	Гц	50/60
Номінальна потужність	Вт	80
Максимальний струм	А	0.4
Максимальна витрата повітря	м ³ /год	1050
Рівень звукового тиску LpA на відстані 3 м	дБ(А)	50
Вага	кг	3.8
Максимальна температура повітря що переміщується	°С	60
Мінімальна температура повітря що переміщується	°С	-30
Клас захисту	-	IP24





Розміри

ØD	ØD1	ØD2	Ød	L
260	318	340	7	135



Екодизайн

Торгова марка	Вентс
Модель	OBK 2E 250
Тип приводу	External MSD or VSD
Тип теплообміннику	Немає
Номінальна витрата повітря (м ³ /с)	0.146
Статичний тиск за номінальної витрати повітря (Па)	92
Максимальні зовнішні витоки (%)	2.7
Статична ефективність (%)	16.8
Декларований тип вентиляційної одиниці	NRVU UVU
Ефективна потужність (кВт)	0.082
Sound power level (дБ(А))	80