

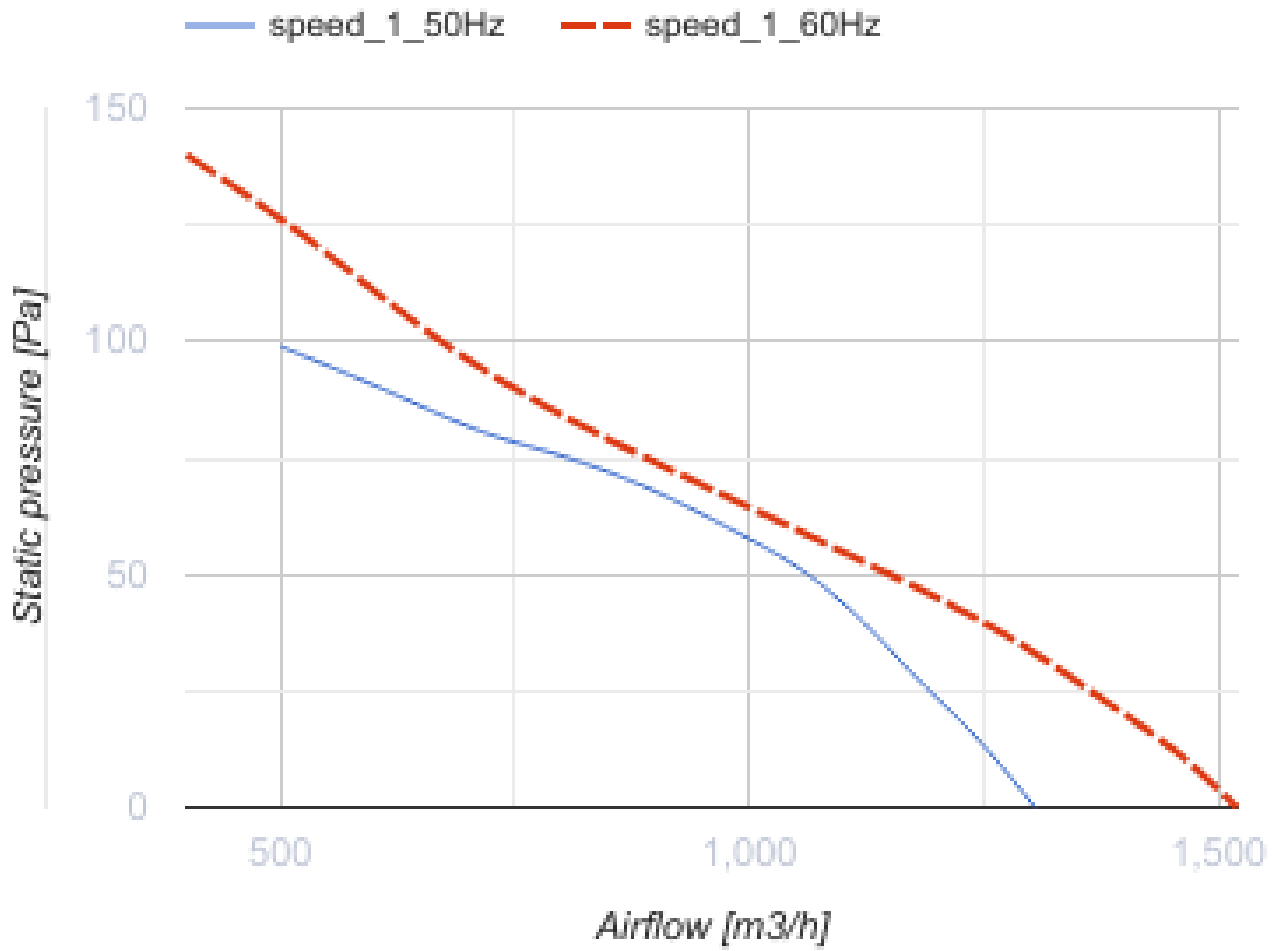
ОВК 4Д 300

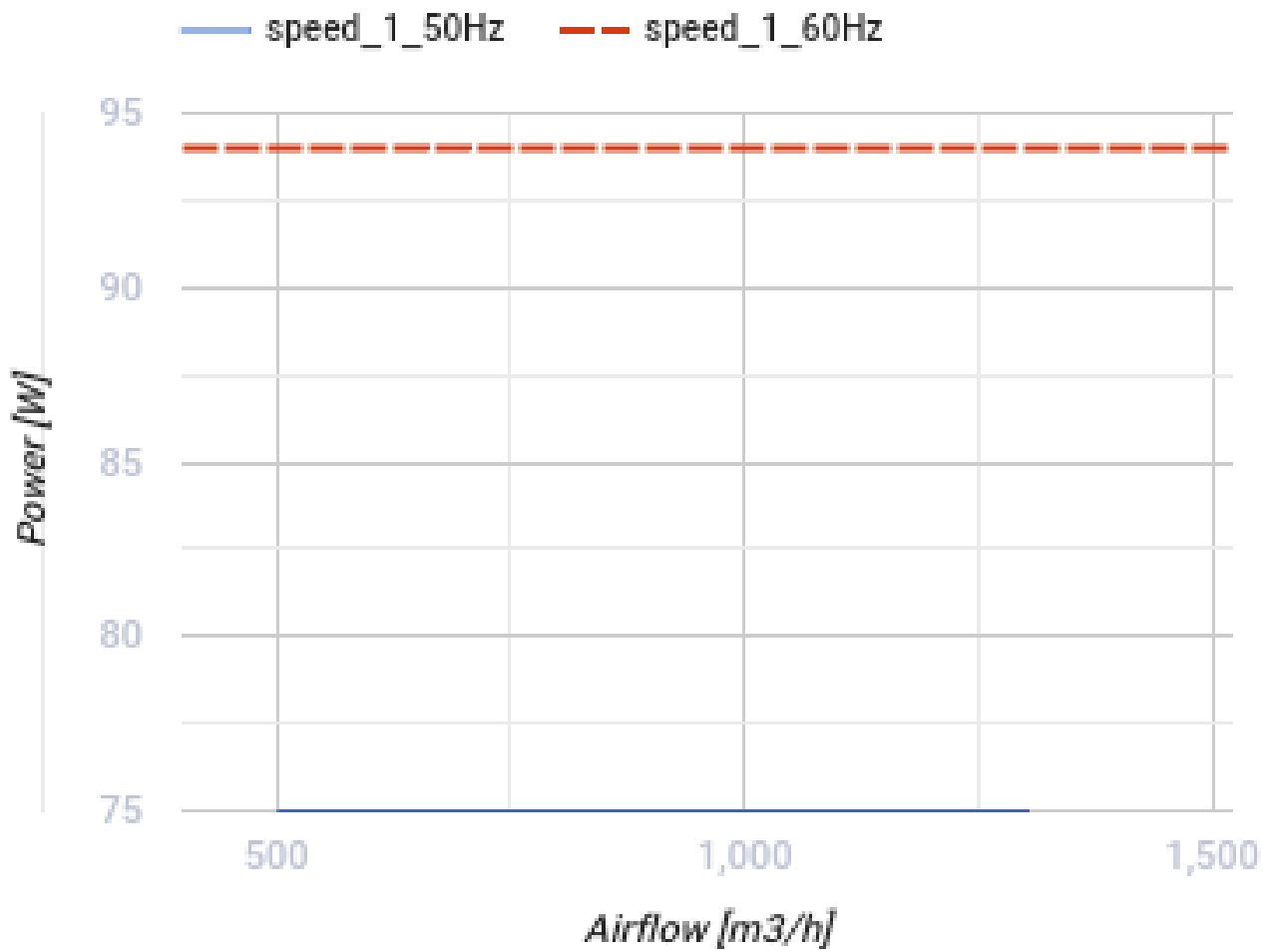


Осьові вентилятори низького тиску в сталевому корпусі для настінного монтажу

- Максимальна витрата повітря: 1310
- Рівень звукового тиску LpA на відстані 3 м: 45
- Тип двигуна: АС
- Тип крильчатки: Осьовий
- Матеріал корпусу: Сталь із полімерним покриттям
- Встановлення в довільній позиції

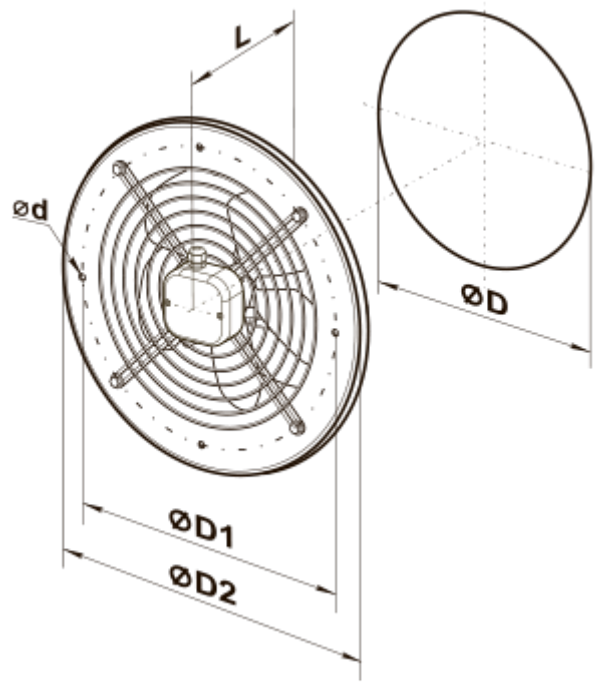
	Одиниця виміру	ОВК 4Д 300
Розмір повітропроводу, який приєднується	мм	300
Швидкість	-	1
Мінімальна напруга живлення	В	400
Максимальна напруга живлення	В	400
Частота мережі живлення	Гц	50/60
Номінальна потужність	Вт	75
Максимальний струм	А	0.22
Максимальна витрата повітря	м ³ /год	1310
Рівень звукового тиску LpA на відстані 3 м	дБ(А)	45
Вага	кг	5.1
Максимальна температура повітря що переміщується	°С	60
Мінімальна температура повітря що переміщується	°С	-30
Клас захисту	-	IP24





Розміри

ØD	ØD1	ØD2	Ød	L
317	380	397	9	145



Екодизайн

Торгова марка	Вентс
Модель	ОВК 4Д 300
Тип приводу	External MSD or VSD
Тип теплообміннику	Немає
Номінальна витрата повітря (м ³ /с)	0.242
Статичний тиск за номінальної витрати повітря (Па)	70
Максимальні зовнішні витоки (%)	2.7
Статична ефективність (%)	18.4
Декларований тип вентиляційної одиниці	NRVU UVU
Sound power level (дБ(А))	78
Ефективна потужність (кВт)	0.094