

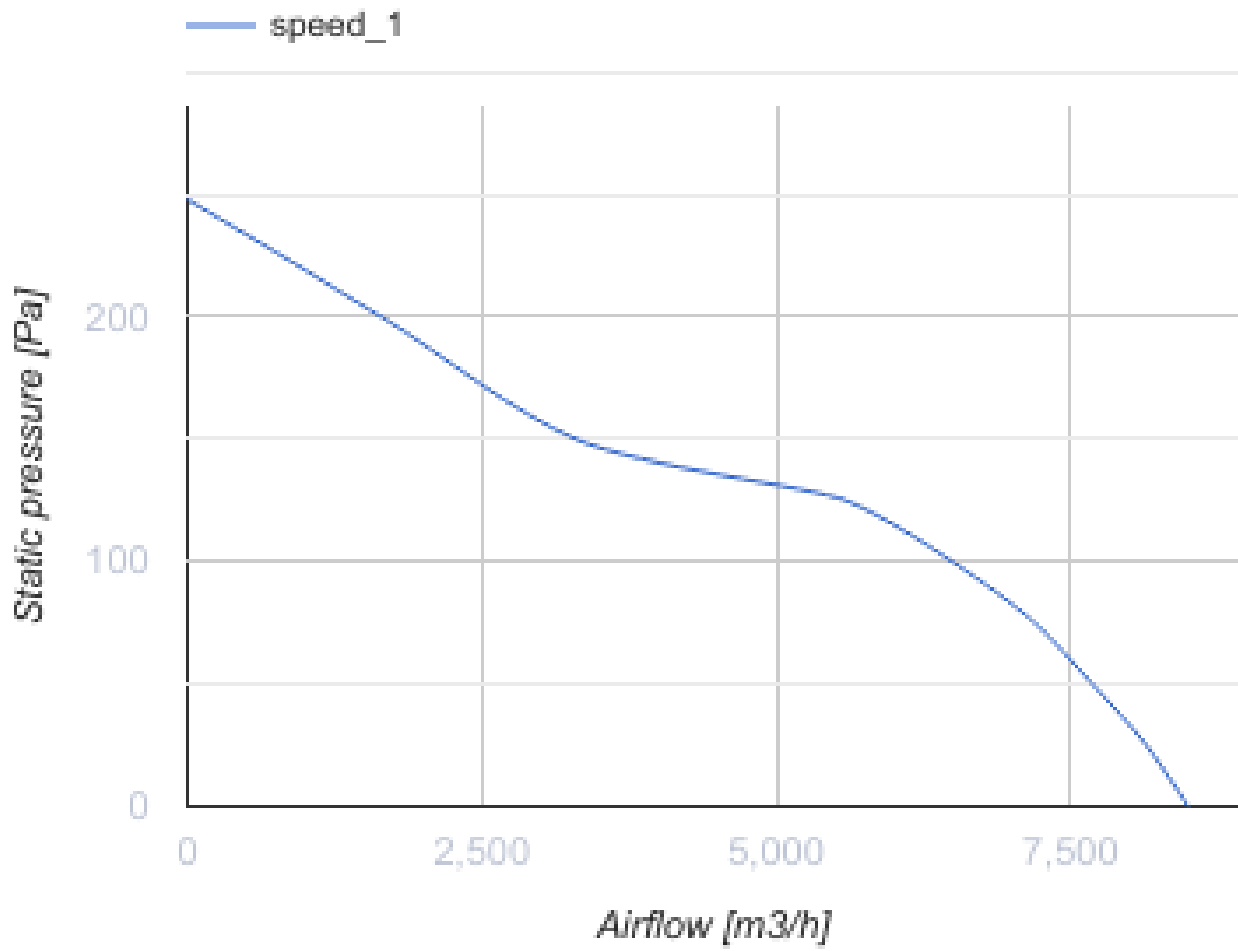
ОВК 500 ЕС



Осьові вентилятори низького тиску в сталевому корпусі для настінного і каналного монтажу

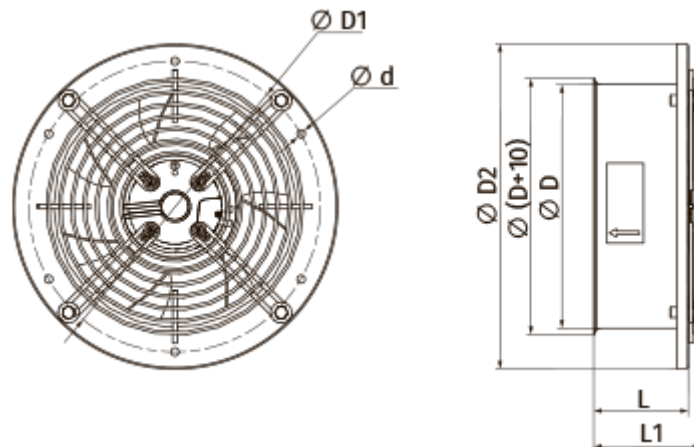
- Максимальна витрата повітря: 8500
- Рівень звукового тиску LpA на відстані 3 м: 70
- Тип двигуна: ЕС
- Тип крильчатки: Осьовий
- Матеріал корпусу: Сталь із полімерним покриттям

	Одиниця виміру	ОВК 500 ЕС
Фазність	-	1
Мінімальна напруга живлення	В	230
Максимальна напруга живлення	В	230
Частота мережі живлення	Гц	50/60
Номінальна потужність	Вт	700
Максимальний струм	А	3.1
Максимальна витрата повітря	м ³ /год	8500
Рівень звукового тиску LpA на відстані 3 м	дБ(А)	70
Вага	кг	7
Максимальна температура повітря що переміщується	°С	60
Мінімальна температура повітря що переміщується	°С	-25
Клас захисту	-	IPX5
Клас захисту приводу	-	IP55



Розміри

ØD	ØD1	ØD2	Ød	L	L1
520	590	655	11	180	294



Аксессуары

Регуляторы скорости

Наименования	Фото	Описание
P-1/010		Регулятор скорости для ЕС-двигунів