

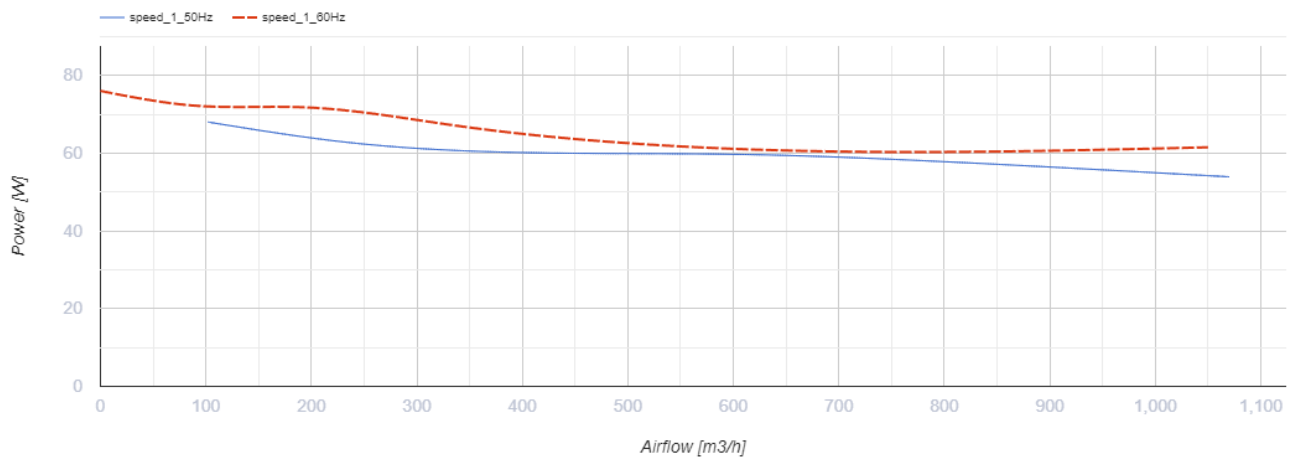
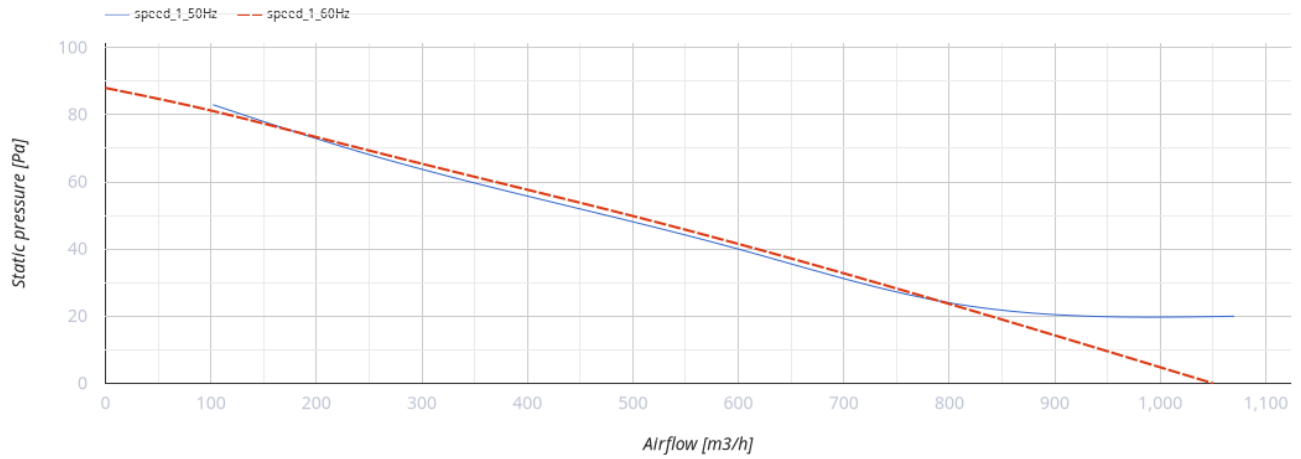
ОВК1 250



Настінні осьові вентилятори з алюмінієвою крильчаткою

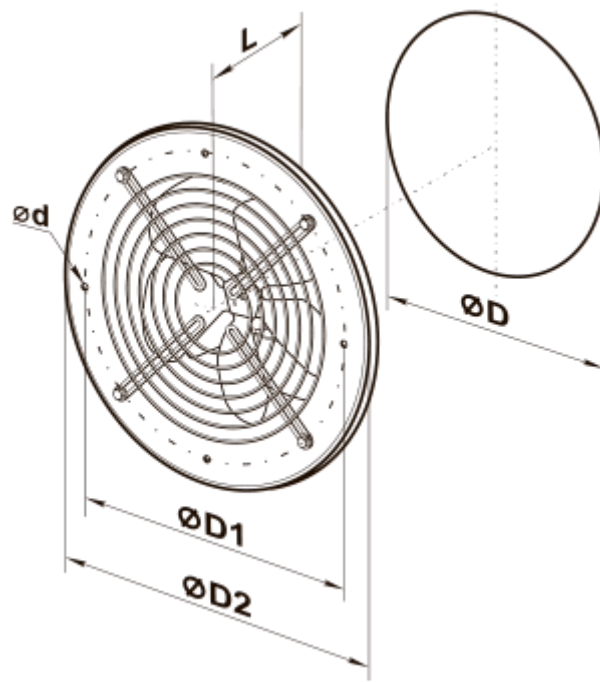
- Максимальна витрата повітря: 1070
- Рівень звукового тиску LpA на відстані 3 м: 37
- Тип двигуна: АС
- Тип крильчатки: Осьовий
- Матеріал корпусу: Поліпропілен/Термопластичний еластомер
- Встановлення в довільній позиції

	Одиниця виміру	ОВК1 250
Розмір повітропроводу, який приєднується	мм	250
Швидкість	-	1
Мінімальна напруга живлення	В	220
Максимальна напруга живлення	В	240
Частота мережі живлення	Гц	50/60
Номінальна потужність	Вт	68
Максимальний струм	А	0.48
Максимальна витрата повітря	м ³ /год	1070
Рівень звукового тиску LpA на відстані 3 м	дБ(А)	37
Вага	кг	3
Максимальна температура повітря що переміщується	°С	40
Мінімальна температура повітря що переміщується	°С	-30
Клас захисту	-	IP24
Клас захисту приводу	-	IP44



Розміри

ØD	ØD1	ØD2	Ød	L
262	330	360	7	140



Екодизайн

Торгова марка	Вентс
Модель	ОВК1 250
Тип приводу	External MSD or VSD
Тип теплообміннику	Немає
Номінальна витрата повітря (м ³ /с)	0.115
Статичний тиск за номінальної витрати повітря (Па)	55
Максимальні зовнішні витоки (%)	2.7
Статична ефективність (%)	9.3
Декларований тип вентиляційної одиниці	NRVU UVU
Ефективна потужність (кВт)	0.069
Sound power level (дБ(А))	68