

Квайт 100 Дуо ТН



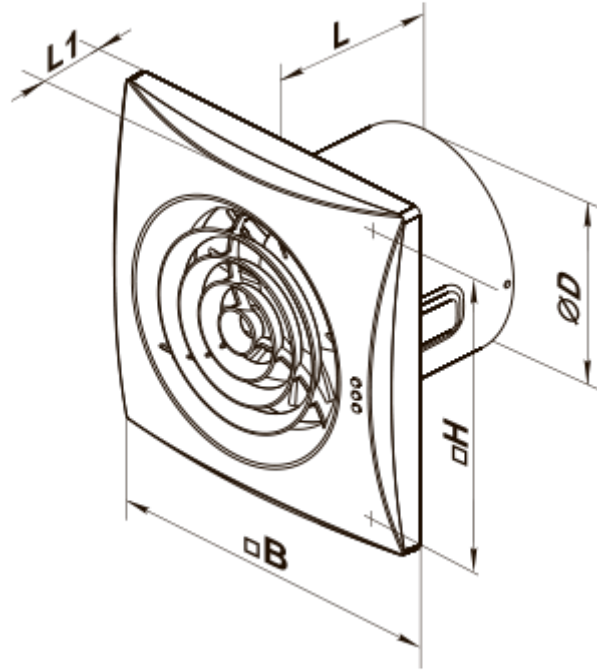
Витяжні осьові надтихі вентилятори з низьким енергоспоживанням

- Максимальна витрата повітря: 90
- Рівень звукового тиску LpA на відстані 3 м: 25
- Тип двигуна: АС
- Матеріал корпусу: Поліпропілен/Термопластичний еластомер
- Захист від зворотної тяги: Зворотний клапан
- Датчик вологості
- Таймер: Таймер вимкнення

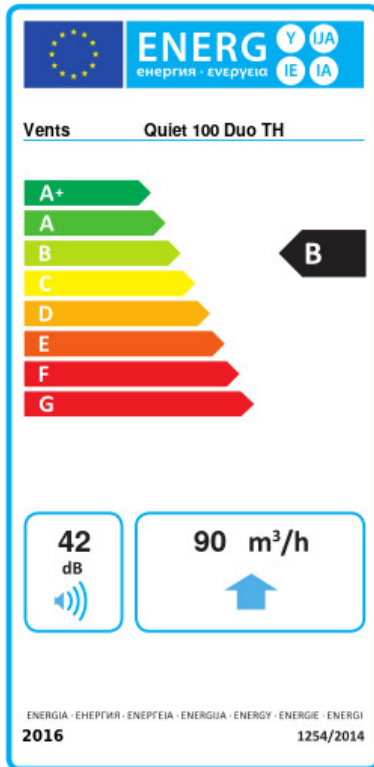
	Одиниця виміру	Квайт 100 Дуо ТН	
Розмір повітропроводу, який приєднується	мм	100	
Швидкість	-	2	
Мінімальна напруга живлення	В	220	
Максимальна напруга живлення	В	240	
Частота мережі живлення	Гц	50/60	
Номінальна потужність	Вт	4.5	7
Максимальний струм	А	0.029	0.052
Максимальна витрата повітря	м ³ /год	60	90
Рівень звукового тиску LpA на відстані 3 м	дБ(А)	22	25
Вага	кг	0.55	
Мінімальна температура оточуючого повітря	°С	1	
Максимальна температура оточуючого повітря	°С	45	
Клас захисту	-	IP45	

Розміри

ØD	B	H	L	L1
99	158	136	81	26



Екодизайн



Торгова марка	Вентс					
Модель	Квайт 100 Дуо ТН					
Питома споживання енергії (кВт.год/(м ² /рік))	Холодний		Помірний		Теплий	
	-54	A+	-26.9	B	-11.4	E
Тип установки	Unidirectional					
Тип приводу	2-швидкісний					
Тип теплообміннику	Немає					
Максимальна витрата повітря (м ³ /год)	90					
Споживана потужність (Вт)	7					
Еталонна об'ємна витрата (м ³ /с)	0.017					
Питома споживана потужність у вихідній точці (Вт/(м ³ /год))	0.075					
Спосіб керування приводом	Локальне регулювання споживання					
Максимальні зовнішні витоки (%)	2.7					
Декларований тип вентиляційної одиниці	RVU UVU					
Sound power level (дБ(A))	42					
Річне споживання електрики (кВт.год/рік)	Холодний		Помірний		Теплий	
	56		56		56	
Річне збереження тепла (кВт.год/рік)	Холодний		Помірний		Теплий	
	5536		2830		1280	