

Квайт 100 T1



Витяжні осьові вентилятори Квайт вирізняються низьким рівнем шуму і високою продуктивністю роботи

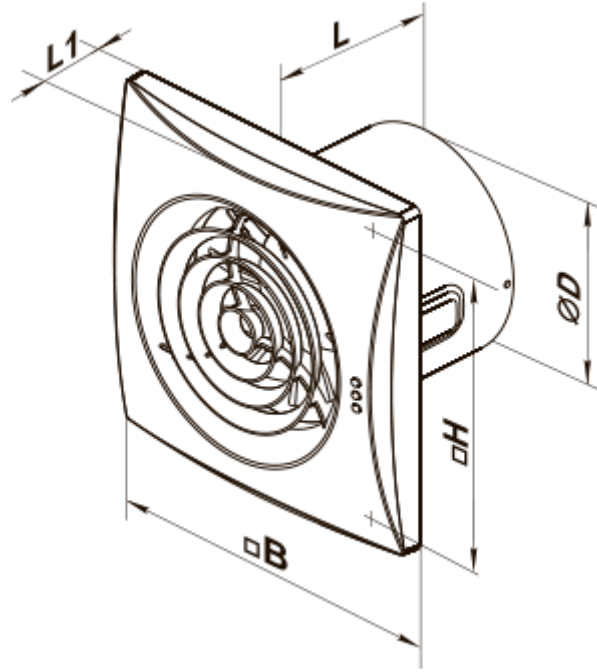
- Максимальна витрата повітря: 97
- Рівень звукового тиску LpA на відстані 3 м: 25
- Тип двигуна: АС
- Матеріал корпусу: Пластик
- Захист від зворотної тяги: Зворотний клапан
- Таймер: Таймер вимкнення

	Одиниця виміру	Квайт 100 T1
Розмір повітропроводу, який приєднується	мм	100
Швидкість	-	1
Мінімальна напруга живлення	В	220
Максимальна напруга живлення	В	240
Частота мережі живлення	Гц	50
Номінальна потужність	Вт	7.5
Максимальний струм	А	0.049
Максимальна витрата повітря	м ³ /год	97
Рівень звукового тиску LpA на відстані 3 м	дБ(А)	25
Вага	кг	0.55
Мінімальна температура оточуючого повітря	°С	1
Максимальна температура оточуючого повітря	°С	40
Клас захисту	-	IP45



Розміри

ØD	B	H	L	L1
99	158	136	81	26



Екодизайн



Торгова марка	Вентс					
Модель	Квайт 100 T1					
Питоме споживання енергії (кВт.год/(м ² /рік))	Холодний		Помірний		Теплий	
	-34.4	A	-16.4	E	-6.2	F
Тип установки	Unidirectional					
Тип приводу	Одношвидкісний					
Тип теплообміннику	Немає					
Максимальна витрата повітря (м ³ /год)	97					
Споживана потужність (Вт)	7.5					
Еталонна об'ємна витрата (м ³ /с)	0.019					
Питома споживана потужність у вихідній точці (Вт/(м ³ /год))	0.077					
Спосіб керування приводом	Керування по часу					
Максимальні зовнішні витоки (%)	2.7					
Sound power level (дБ(A))	45					
Декларований тип вентиляційної одиниці	RVU UVU					
Річне споживання електрики (кВт.год/рік)	Холодний		Помірний		Теплий	
	92		92		92	
Річне збереження тепла (кВт.год/рік)	Холодний		Помірний		Теплий	
	3667		1874		848	