

## Квайт 125 Дуо



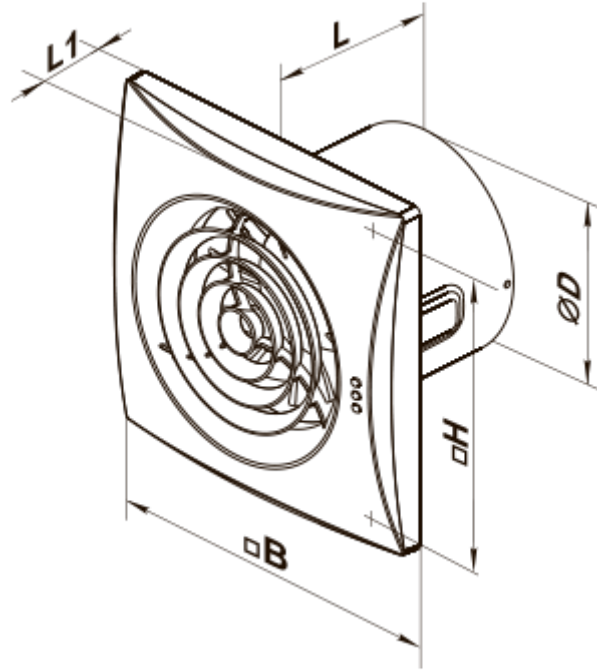
Витяжні осьові надтихі вентилятори з низьким енергоспоживанням

- Максимальна витрата повітря: 170
- Рівень звукового тиску LpA на відстані 3 м: 32
- Тип двигуна: АС
- Матеріал корпусу: Поліпропілен/Термопластичний еластомер
- Захист від зворотної тяги: Зворотний клапан

	Одиниця виміру	Квайт 125 Дуо	
Розмір повітропроводу, який приєднується	мм	125	
Швидкість	-	2	
Мінімальна напруга живлення	В	220	
Максимальна напруга живлення	В	240	
Частота мережі живлення	Гц	50/60	
Номінальна потужність	Вт	9.5	13.5
Максимальний струм	А	0.065	0.09
Максимальна витрата повітря	м <sup>3</sup> /год	145	170
Рівень звукового тиску LpA на відстані 3 м	дБ(А)	28	32
Вага	кг	0.78	
Мінімальна температура оточуючого повітря	°С	1	
Максимальна температура оточуючого повітря	°С	45	
Клас захисту	-	IP45	

### Розміри

ØD	B	H	L	L1
123.5	182	158	91	27



## Екодизайн



Торгова марка	Вентс					
Модель	Квайт 125 Дуо					
Питоме споживання енергії (кВт.год/(м <sup>2</sup> /рік))	Холодний		Помірний		Теплий	
	-31.5	B	-15.1	E	-5.7	F
Тип установки	Unidirectional					
Тип приводу	2-швидкісний					
Тип теплообміннику	Немає					
Максимальна витрата повітря (м <sup>3</sup> /год)	170					
Споживана потужність (Вт)	13.5					
Еталонна об'ємна витрата (м <sup>3</sup> /с)	0.04					
Питома споживана потужність у вихідній точці (Вт/(м <sup>3</sup> /год))	0.066					
Спосіб керування приводом	Ручне керування					
Максимальні зовнішні витоки (%)	2.7					
Декларований тип вентиляційної одиниці	RVU UVU					
Sound power level (дБ(A))	48					
Річне споживання електрики (кВт.год/рік)	Холодний		Помірний		Теплий	
	82		82		82	
Річне збереження тепла (кВт.год/рік)	Холодний		Помірний		Теплий	
	3355		1715		776	