

Квайт 150 TP



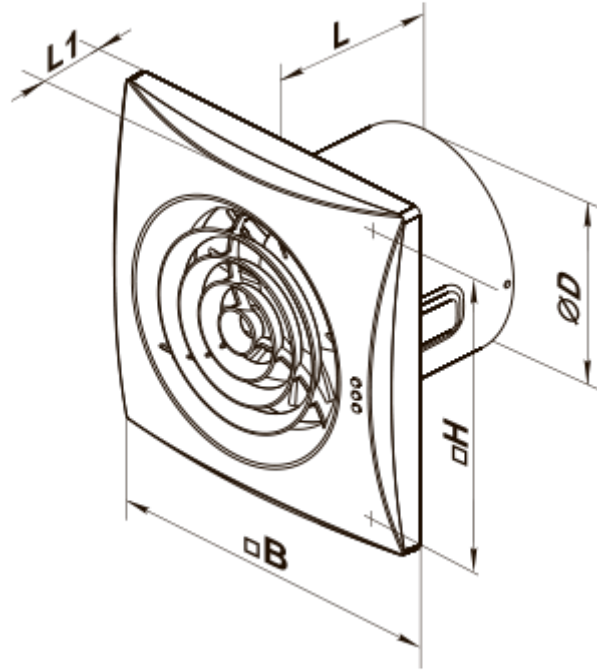
Витяжні осьові вентилятори Квайт вирізняються низьким рівнем шуму і високою продуктивністю роботи

- Максимальна витрата повітря: 315
- Рівень звукового тиску LpA на відстані 3 м: 33
- Тип двигуна: АС
- Матеріал корпусу: Пластик
- Захист від зворотньої тяги: Зворотний клапан
- Датчик руху
- Таймер: Таймер вимкнення

	Одиниця виміру	Квайт 150 TP	
Розмір повітропроводу, який приєднується	мм	150	
Швидкість	-	2	
Мінімальна напруга живлення	В	220	
Максимальна напруга живлення	В	240	
Частота мережі живлення	Гц	50/60	
Номінальна потужність	Вт	17	19
Максимальний струм	А	0.08	0.09
Максимальна витрата повітря	м ³ /год	220	315
Рівень звукового тиску LpA на відстані 3 м	дБ(А)	28	33
Вага	кг	1.33	
Мінімальна температура оточуючого повітря	°С	1	
Максимальна температура оточуючого повітря	°С	40	
Клас захисту	-	IP45	

Розміри

ØD	B	H	L	L1
147.5	214	190	111	32



Екодизайн



Торгова марка	Вентс					
Модель	Квайт 150 TP					
Питоме споживання енергії (кВт.год/(м ² /рік))	Холодний		Помірний		Теплий	
	-53.9	A+	-26.9	B	-11.4	E
Тип установки	Unidirectional					
Тип приводу	2-швидкісний					
Тип теплообміннику	Немає					
Максимальна витрата повітря (м ³ /год)	315					
Споживана потужність (Вт)	19					
Еталонна об'ємна витрата (м ³ /с)	0.061					
Питома споживана потужність у вихідній точці (Вт/(м ³ /год))	0.077					
Спосіб керування приводом	Локальне регулювання споживання					
Максимальні зовнішні витоки (%)	2.7					
Sound power level (дБ(A))	48					
Декларований тип вентиляційної одиниці	RVU UVU					
Річне споживання електрики (кВт.год/рік)	Холодний		Помірний		Теплий	
	58		58		58	
Річне збереження тепла (кВт.год/рік)	Холодний		Помірний		Теплий	
	5536		2830		1280	