

Квайт 150 ВТН



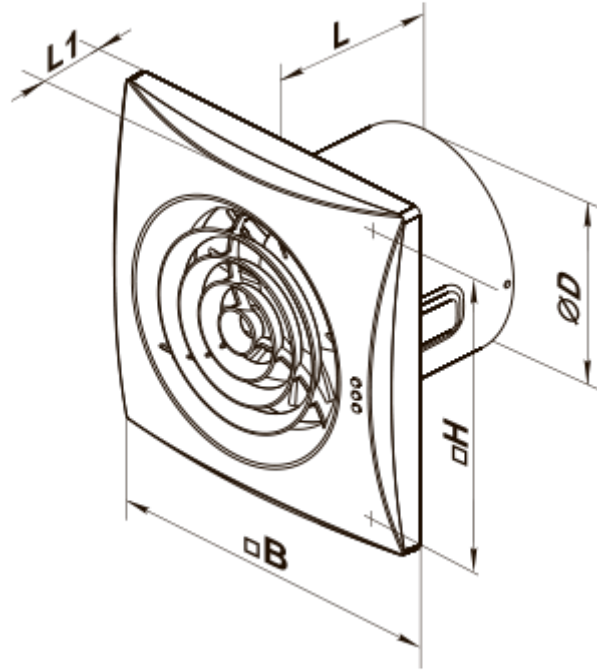
Витяжні осьові надтихі вентилятори з низьким енергоспоживанням

- Максимальна витрата повітря: 315
- Рівень звукового тиску LpA на відстані 3 м: 33
- Тип двигуна: АС
- Матеріал корпусу: Поліпропілен/Термопластичний еластомер
- Захист від зворотної тяги: Зворотний клапан
- Шнурковий вимикач
- Датчик вологості
- Таймер: Таймер вимкнення

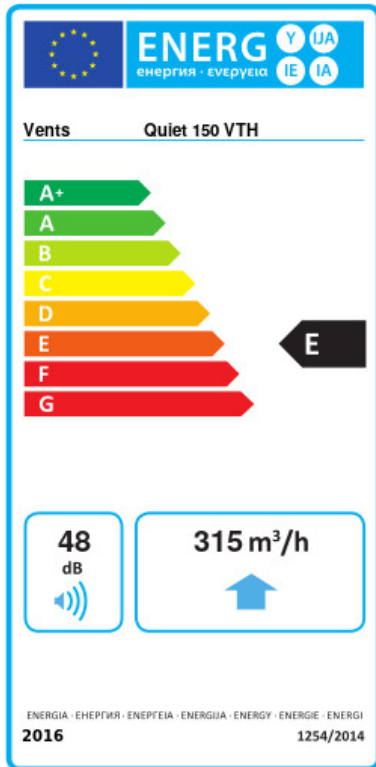
| | Одиниця виміру | Квайт 150 ВТН | |
|--|---------------------|---------------|------|
| Розмір повітропроводу, який приєднується | мм | 150 | |
| Швидкість | - | 2 | |
| Мінімальна напруга живлення | В | 220 | |
| Максимальна напруга живлення | В | 240 | |
| Частота мережі живлення | Гц | 50/60 | |
| Номінальна потужність | Вт | 17 | 19 |
| Максимальний струм | А | 0.08 | 0.09 |
| Максимальна витрата повітря | м ³ /год | 220 | 315 |
| Рівень звукового тиску LpA на відстані 3 м | дБ(А) | 28 | 33 |
| Вага | кг | 1.33 | |
| Мінімальна температура оточуючого повітря | °С | 1 | |
| Максимальна температура оточуючого повітря | °С | 40 | |
| Клас захисту | - | IP45 | |

Розміри

| ØD | B | H | L | L1 |
|-------|-----|-----|-----|----|
| 147.5 | 214 | 190 | 111 | 32 |



Екодизайн



| | | | | | | |
|---|---------------------------------|----|----------|---|--------|---|
| Торгова марка | Вентс | | | | | |
| Модель | Квайт 150 ВТН | | | | | |
| Питома споживання енергії (кВт.год/(м ² /рік)) | Холодний | | Помірний | | Теплий | |
| | -53.9 | A+ | -26.9 | B | -11.4 | E |
| Тип установки | Unidirectional | | | | | |
| Тип приводу | 2-швидкісний | | | | | |
| Тип теплообміннику | Немає | | | | | |
| Максимальна витрата повітря (м ³ /год) | 315 | | | | | |
| Споживана потужність (Вт) | 19 | | | | | |
| Еталонна об'ємна витрата (м ³ /с) | 0.061 | | | | | |
| Питома споживана потужність у вихідній точці (Вт/(м ³ /год)) | 0.077 | | | | | |
| Спосіб керування приводом | Локальне регулювання споживання | | | | | |
| Максимальні зовнішні витоки (%) | 2.7 | | | | | |
| Декларований тип вентиляційної одиниці | RVU UVU | | | | | |
| Sound power level (дБ(A)) | 48 | | | | | |
| Річне споживання електрики (кВт.год/рік) | Холодний | | Помірний | | Теплий | |
| | 58 | | 58 | | 58 | |
| Річне збереження тепла (кВт.год/рік) | Холодний | | Помірний | | Теплий | |
| | 5536 | | 2830 | | 1280 | |