

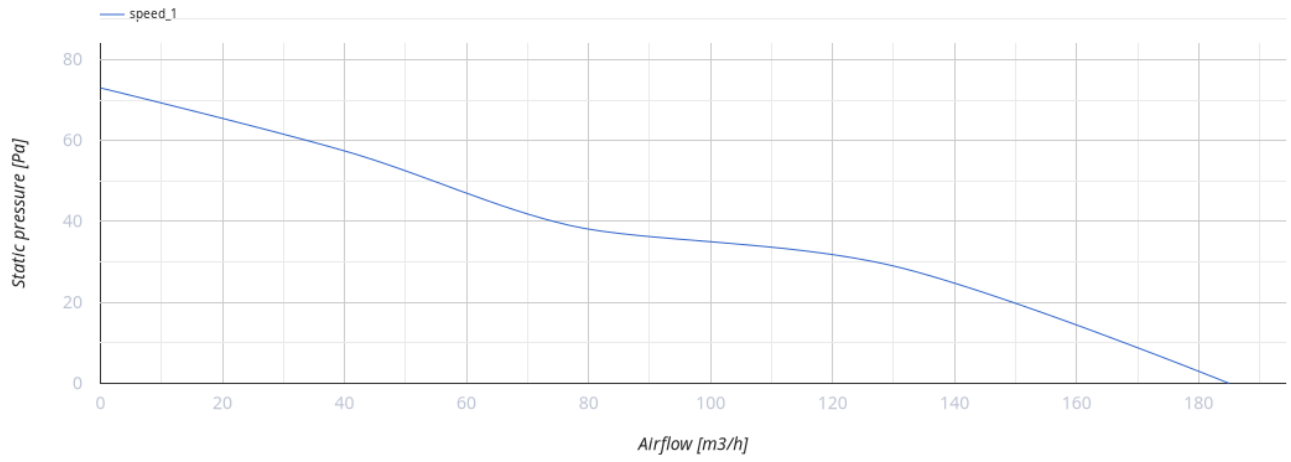
# Квайт-Диск 125



Витяжні осьові надтихі вентилятори з низьким енергоспоживанням

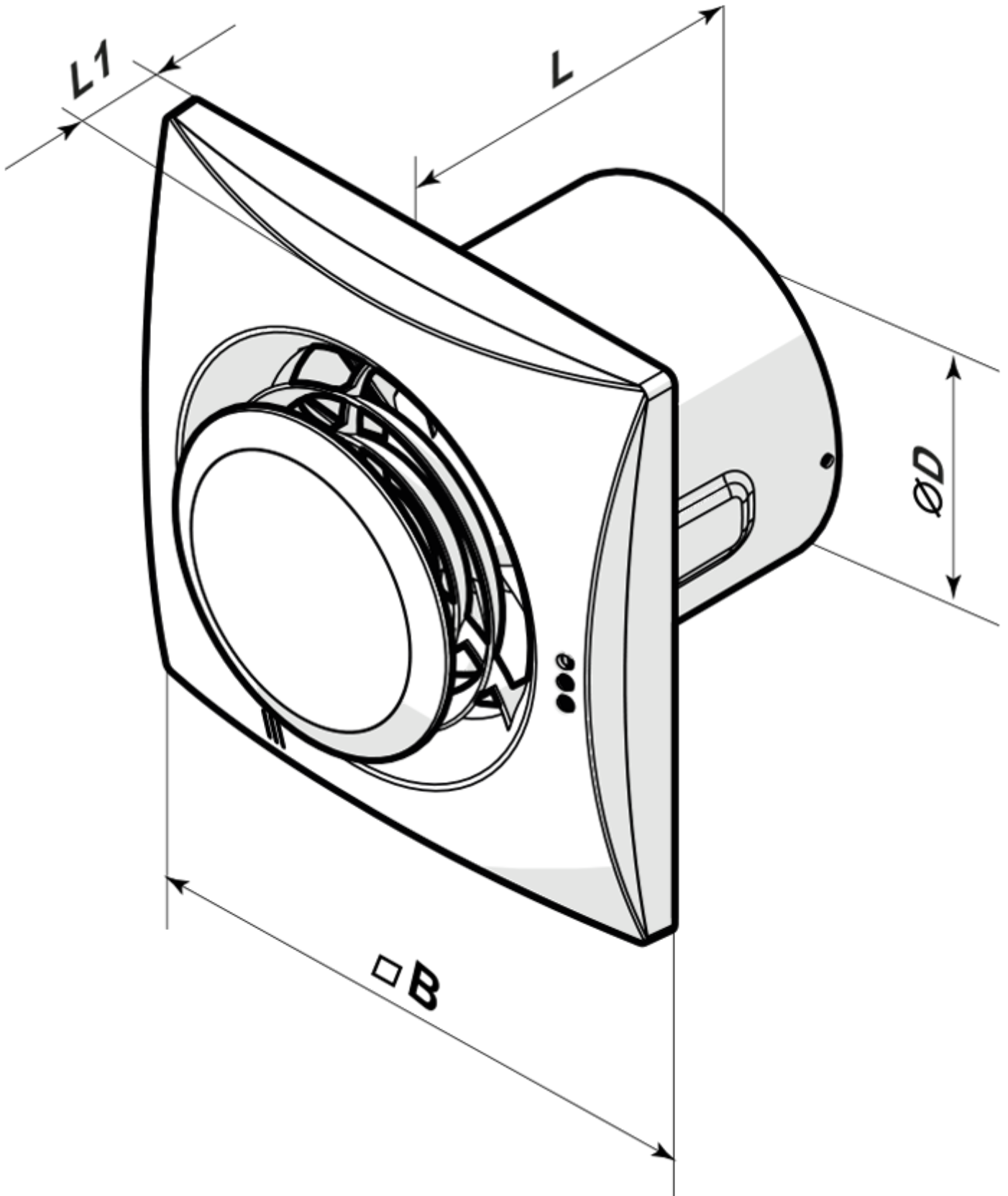
- Максимальна витрата повітря: 185
- Рівень звукового тиску LpA на відстані 3 м: 32
- Тип двигуна: АС
- Матеріал корпусу: Поліпропілен/Термопластичний еластомер
- Захист від зворотньої тяги: Зворотний клапан

	Одиниця виміру	Квайт-Диск 125
Розмір повітропроводу, який приєднується	мм	125
Швидкість	-	1
Мінімальна напруга живлення	В	220
Максимальна напруга живлення	В	240
Частота мережі живлення	Гц	50
Номінальна потужність	Вт	17
Максимальний струм	А	0.11
Максимальна витрата повітря	м <sup>3</sup> /год	185
Рівень звукового тиску LpA на відстані 3 м	дБ(А)	32
Вага	кг	0.78
Мінімальна температура оточуючого повітря	°С	1
Максимальна температура оточуючого повітря	°С	40
Клас захисту	-	IP45



## Розміри

<b>ØD</b>	<b>B</b>	<b>H</b>	<b>L</b>	<b>L1</b>
123.5	182	158	91	27



## Аксессуары

### Фланці

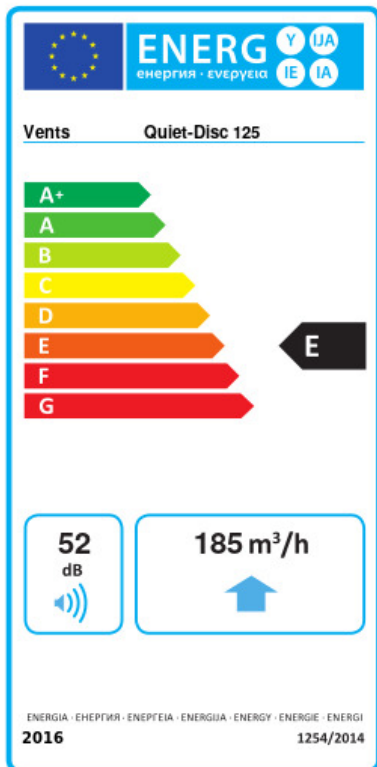
Найменування	Фото	Опис
--------------	------	------

[Ф0 125](#)



Фланець віконний застосовується для всіх вентиляторів ВЕНТС за винятком моделей серій ВКО, ВКО1, iFan, Квайт, МАО, ЦФ

## Екодизайн



Торгова марка	Вентс					
Модель	Квайт-Диск 125					
Питома споживання енергії (кВт.год/(м²/рік))	Холодний		Помірний		Теплий	
	-30.7	B	-14.3	E	-4.9	F
Тип установки	Unidirectional					
Тип приводу	Одношвидкісний					
Тип теплообміннику	Немає					
Максимальна витрата повітря (м³/год)	185					
Споживана потужність (Вт)	17					
Еталонна об'ємна витрата (м³/с)	0.036					
Питома споживана потужність у вихідній точці (Вт/(м³/год))	0.092					
Спосіб керування приводом	Ручне керування					
Максимальні зовнішні витоки (%)	2.7					
Sound power level (дБ(A))	52					
Декларований тип вентиляційної одиниці	RVU UVU					
Річне споживання електрики (кВт.год/рік)	Холодний		Помірний		Теплий	
	115		115		115	
Річне збереження тепла (кВт.год/рік)	Холодний		Помірний		Теплий	
	3355		1715		776	