

Квайт Екстра 150 ТН

Інноваційні осьові вентилятори з низьким рівнем шуму та енергоспоживання для витяжної вентиляції



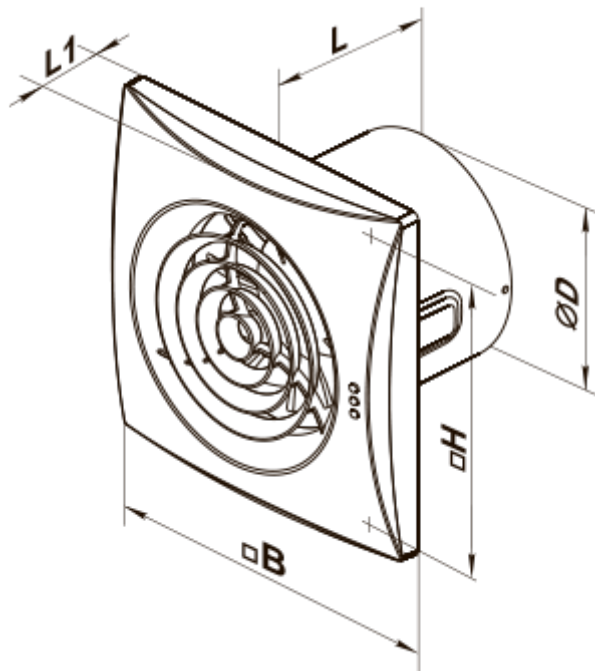
- Максимальна витрата повітря: 370
- Рівень звукового тиску LpA на відстані 3 м: 38
- Тип двигуна: АС
- Матеріал корпусу: Пластик
- Захист від зворотньої тяги: Зворотний клапан
- Датчик вологості
- Таймер: Таймер вимкнення

	Одиниця виміру	Квайт Екстра 150 ТН	
Розмір повітропроводу, який приєднується	мм	150	
Швидкість	-	2	
Мінімальна напруга живлення	В	220	
Максимальна напруга живлення	В	240	
Частота мережі живлення	Гц	50/60	
Номінальна потужність	Вт	19	22
Максимальний струм	А	0.09	0.1
Максимальна витрата повітря	м³/год	280	370
Рівень звукового тиску LpA на відстані 3 м	дБ(А)	32	38
Вага	кг	1.33	
Мінімальна температура оточуючого повітря	°С	1	
Максимальна температура оточуючого повітря	°С	40	
Клас захисту	-	IP45	
Відповідність нормам ERP	-	2016, 2018	
Холодний - Питома витрата енергії (SEC)	кВт.год/(м²/рік)	54.1	
Клас енергоспоживання в холодному кліматі	-	A+	
Помірний - Питома витрата енергії (SEC)	кВт.год/(м²/рік)	27	
Клас енергоспоживання в помірному кліматі	-	B	
Теплий - Питома витрата енергії (SEC)	кВт.год/(м²/рік)	11.5	
Клас енергоспоживання в теплом кліматі	-	E	
Категорія установки	-	Вентиляційна установка для житлових приміщень	

Тип установки	-	Unidirectional
Тип приводу	-	2-швидкісний
Тип теплообміннику	-	Немає
Максимальна витрата повітря	м ³ /год	370
Споживана потужність	Вт	22
Еталонна об'ємна витрата	м ³ /с	0.078
Питома споживана потужність у вихідній точці	Вт/(м ³ /год)	0.068
Спосіб керування приводом	-	Локальне регулювання споживання
Максимальні зовнішні витоки	%	2.7
Холодний - Річне споживання електроенергії (АЕС)	кВт.год/рік	51
Помірний - Річне споживання електроенергії (АЕС)	кВт.год/рік	51
Теплий - Річне споживання електроенергії (АЕС)	кВт.год/рік	51
Холодний - Річне енергозбереження (АНС)	кВт.год/рік	5536
Річне збереження тепла в помірному кліматі	кВт.год/рік	2830
Річне збереження тепла в теплом кліматі	кВт.год/рік	1280
Sound power level	дБ(А)	52
Декларований тип вентиляційної одиниці	-	RVU UVU


Розміри

ØD	B	H	L	L1
147.5	214	190	111	32



Акcesуари

Кухонні витяжні зонти

Найменування	Фото	Опис
Ф0 150		Фланець віконний застосовується для всіх вентиляторів ВЕНТС за винятком моделей серій ВКО, ВКО1, iFan, Квайт, МАО, ЦФ