

Квайт Екстра 150 ВТ

Витяжні осьові надтихі вентилятори з низьким енергоспоживанням

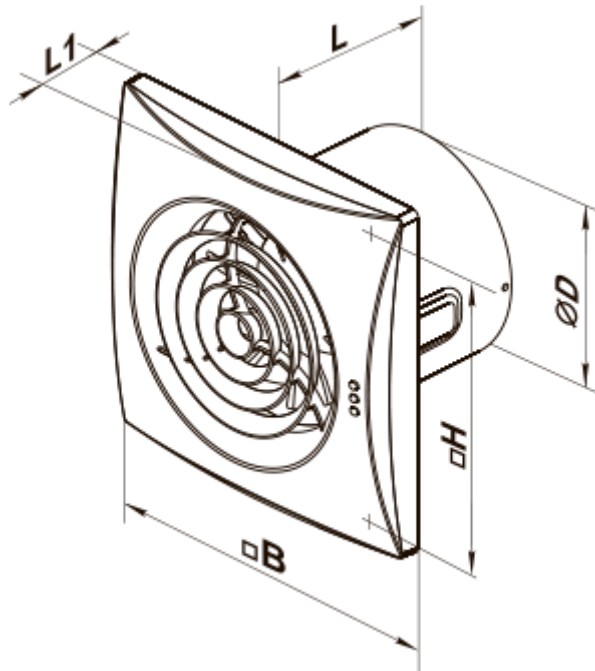


- Максимальна витрата повітря: 370
- Рівень звукового тиску LpA на відстані 3 м: 38
- Тип двигуна: АС
- Матеріал корпусу: Поліпропілен/Термопластичний еластомер
- Захист від зворотної тяги: Зворотний клапан
- Шнурковий вимикач
- Таймер: Таймер вимкнення

| | Одиниця виміру | Квайт Екстра 150 ВТ | |
|--|----------------|---------------------|-----|
| Розмір повітропроводу, який приєднується | мм | 150 | |
| Швидкість | - | 2 | |
| Мінімальна напруга живлення | В | 220 | |
| Максимальна напруга живлення | В | 240 | |
| Частота мережі живлення | Гц | 50/60 | |
| Номінальна потужність | Вт | 19 | 22 |
| Максимальний струм | А | 0.09 | 0.1 |
| Максимальна витрата повітря | м³/год | 280 | 370 |
| Рівень звукового тиску LpA на відстані 3 м | дБ(А) | 32 | 38 |
| Вага | кг | 1.33 | |
| Мінімальна температура оточуючого повітря | °С | 1 | |
| Максимальна температура оточуючого повітря | °С | 40 | |
| Клас захисту | - | IP45 | |


Розміри

| ØD | B | H | L | L1 |
|-------|-----|-----|-----|----|
| 147.5 | 214 | 190 | 111 | 32 |

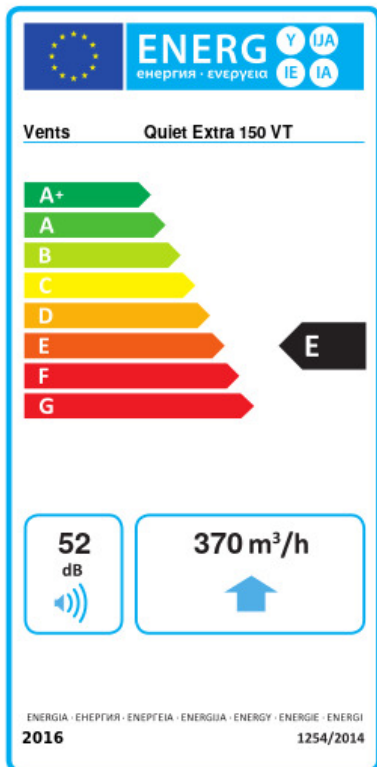


Аксессуары

Фланці

| Найменування | Фото | Опис |
|------------------------|---|---|
| Ф0 150 |  | Фланець віконний застосовується для всіх вентиляторів ВЕНТС за винятком моделей серій ВКО, ВКО1, iFan, Квайт, МАО, ЦФ |

Екодизайн



| | | | | | | |
|---|---------------------|---|----------|---|--------|---|
| Торгова марка | Вентс | | | | | |
| Модель | Квайт Екстра 150 ВТ | | | | | |
| Питома споживання енергії (кВт.год/(м ² /рік)) | Холодний | | Помірний | | Теплий | |
| | -34.7 | A | -16.7 | E | -6.5 | F |
| Тип установки | Unidirectional | | | | | |
| Тип приводу | 2-швидкісний | | | | | |
| Тип теплообміннику | Немає | | | | | |
| Максимальна витрата повітря (м ³ /год) | 370 | | | | | |
| Споживана потужність (Вт) | 22 | | | | | |
| Еталонна об'ємна витрата (м ³ /с) | 0.078 | | | | | |
| Питома споживана потужність у вихідній точці (Вт/(м ³ /год)) | 0.068 | | | | | |
| Спосіб керування приводом | Керування по часу | | | | | |
| Максимальні зовнішні витоки (%) | 2.7 | | | | | |
| Декларований тип вентиляційної одиниці | RVU UVU | | | | | |
| Sound power level (дБ(A)) | 52 | | | | | |
| Річне споживання електрики (кВт.год/рік) | Холодний | | Помірний | | Теплий | |
| | 80 | | 80 | | 80 | |
| Річне збереження тепла (кВт.год/рік) | Холодний | | Помірний | | Теплий | |
| | 3667 | | 1874 | | 848 | |