

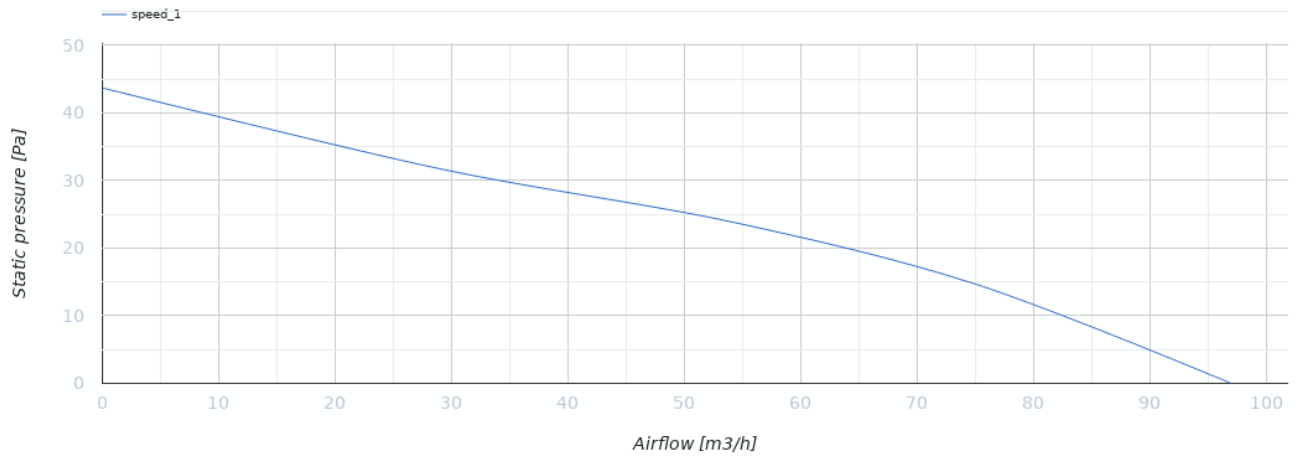
Квайт-Гекс 100 ВТН



Інноваційні осьові вентилятори з низьким рівнем шуму та енергоспоживання для витяжної вентиляції

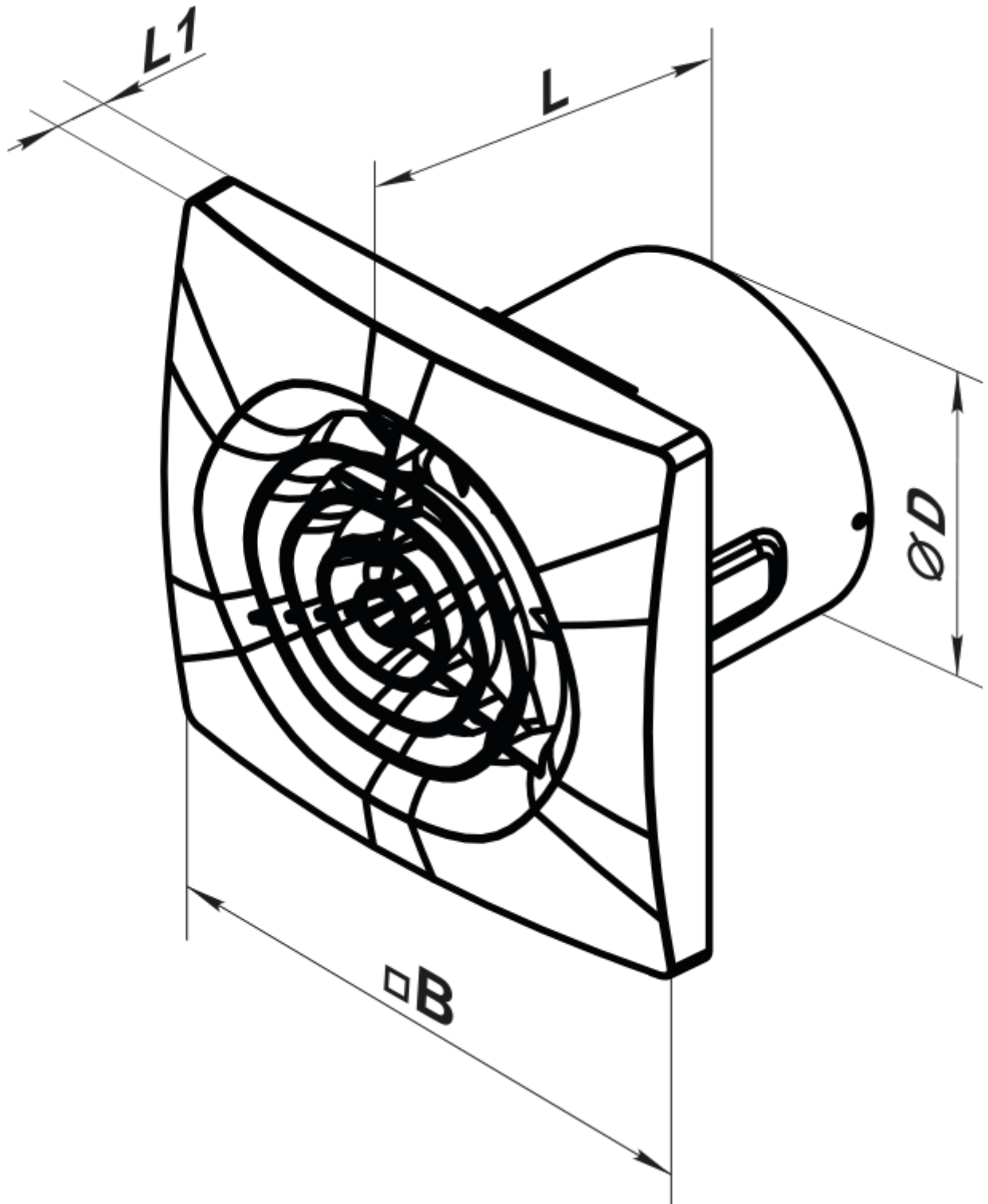
- Рівень звукового тиску LpA на відстані 3 м: 25
- Тип крильчатки: Осьовий
- Матеріал корпусу: Пластик
- Захист від зворотньої тяги: Зворотний клапан
- Шнурковий вимикач
- Таймер: Таймер вимкнення
- Підшипник кочення

	Одиниця виміру	Квайт-Гекс 100 ВТН
Розмір повітропроводу, який приєднується	мм	100
Мінімальна напруга живлення	В	220
Максимальна напруга живлення	В	240
Частота мережі живлення	Гц	50
Номінальна потужність	Вт	7.5
Максимальний струм	А	0.049
Максимальна витрата повітря	м³/год	97
Рівень звукового тиску LpA на відстані 3 м	дБ(А)	25
Вага	кг	0.58
Мінімальна температура оточуючого повітря	°С	1
Максимальна температура оточуючого повітря	°С	40
Клас захисту	-	IP45
Матеріал крильчатки	-	Пластик



Розміри

ØD	B	L	L1
100	158	107	26



Екодизайн

Торгова марка	Вентс					
Модель	Квайт-Гекс 100 ВТН					
Питоме споживання енергії (кВт.год/(м²/рік))	Холодний		Помірний		Теплий	
	-31.1	В	-14.7	Е	-5.3	Ф
Тип установки	Односпрямована					
Тип приводу	Одношвидкісний					
Тип теплообміннику	Немає					
Максимальна витрата повітря (м³/год)	97					
Споживана потужність (Вт)	7.5					
Еталонна об'ємна витрата (м³/с)	0.019					
Питома споживана потужність у вихідній точці (Вт/(м³/год))	0.077					
Спосіб керування приводом	Ручне керування					
Максимальні зовнішні витоки (%)	2.7					
Декларований тип вентиляційної одиниці	RVU UVU					
Sound power level (дБ(А))	45					
Річне споживання електрики (кВт.год/рік)	Холодний		Помірний		Теплий	
	97		97		97	
Річне збереження тепла (кВт.год/рік)	Холодний		Помірний		Теплий	
	3355		1715		776	