

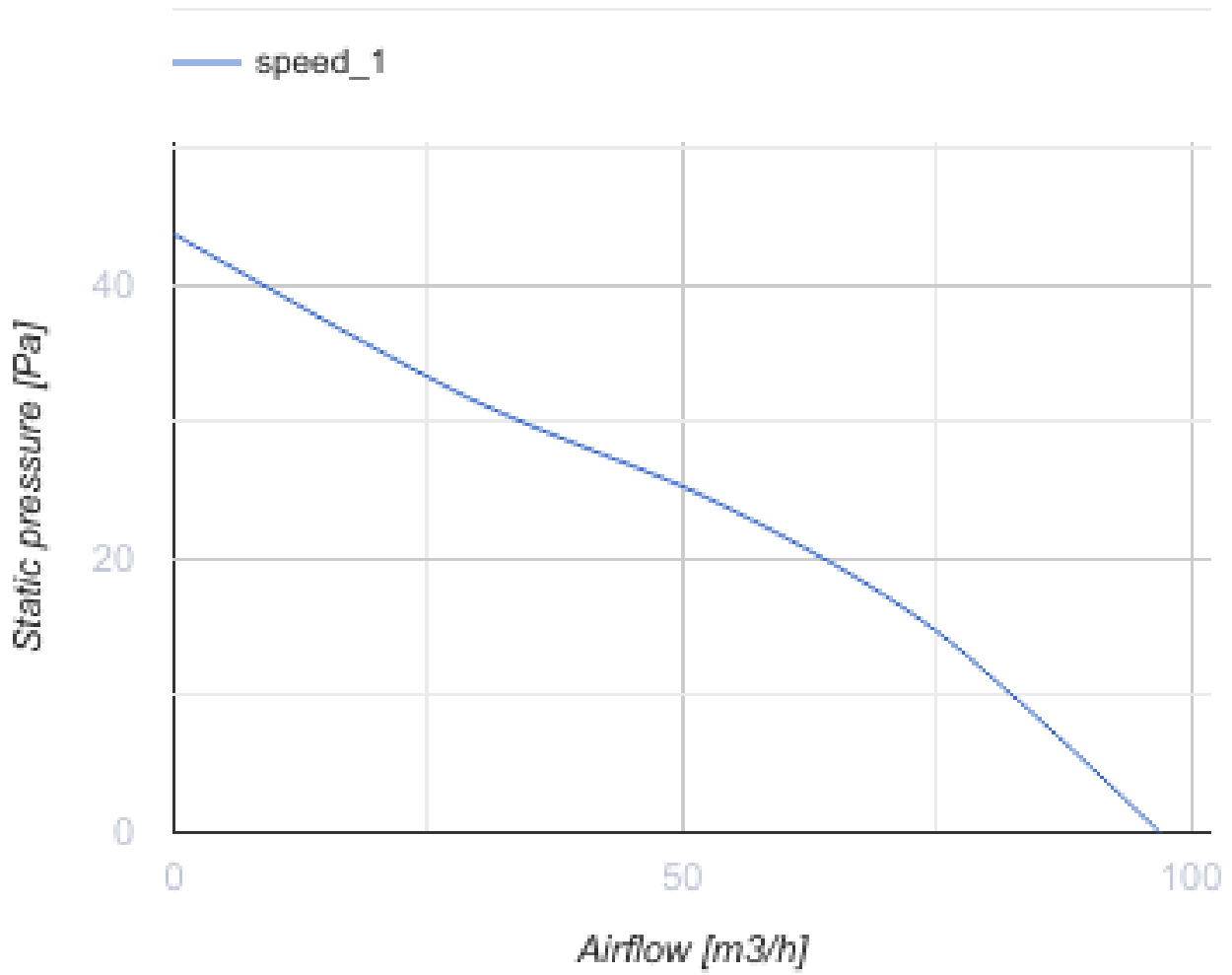
# Квайт-Майлд 100



Витяжні осьові надтихі вентилятори з низьким енергоспоживанням

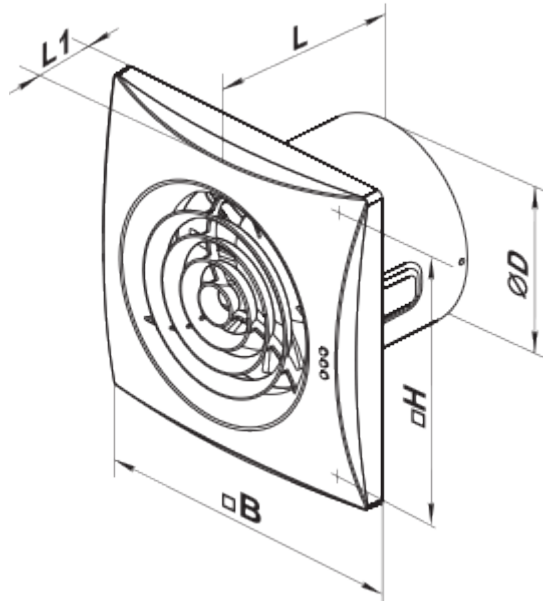
- Максимальна витрата повітря: 97
- Рівень звукового тиску LpA на відстані 3 м: 25
- Тип двигуна: АС
- Матеріал корпусу: Поліпропілен/Термопластичний еластомер
- Захист від зворотної тяги: Зворотний клапан

	Одиниця виміру	Квайт-Майлд 100
Розмір повітропроводу, який приєднується	мм	100
Швидкість	-	1
Мінімальна напруга живлення	В	220
Максимальна напруга живлення	В	240
Частота мережі живлення	Гц	50
Номінальна потужність	Вт	7.5
Максимальний струм	А	0.049
Максимальна витрата повітря	м <sup>3</sup> /год	97
Рівень звукового тиску LpA на відстані 3 м	дБ(А)	25
Вага	кг	0.55
Мінімальна температура оточуючого повітря	°С	1
Максимальна температура оточуючого повітря	°С	40
Клас захисту	-	IP45




### Розміри

ØD	B	H	L	L1
99	158	136	81	26

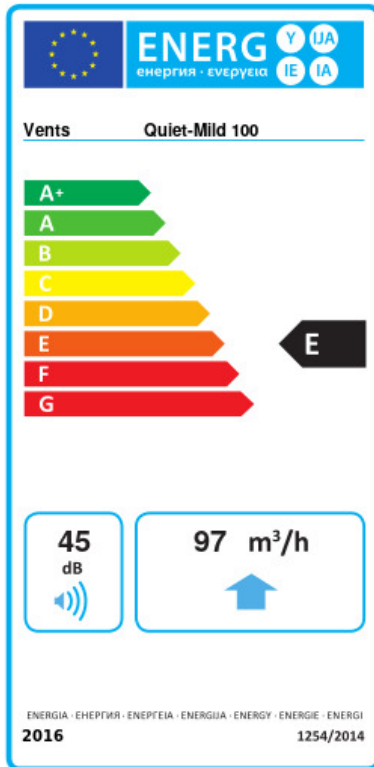


## Акcesуари

### Фланці

Найменування	Фото	Опис
<a href="#">Ф0 100</a>		Фланець віконний застосовується для всіх вентиляторів ВЕНТС за винятком моделей серій ВКО, ВКО1, iFan, Квайт, МАО, ЦФ

## Екодизайн



Торгова марка	Вентс					
Модель	Квайт-Майлд 100					
Питома споживання енергії (кВт.год/(м <sup>2</sup> /рік))	Холодний		Помірний		Теплий	
	-31.1	B	-14.7	E	-5.3	F
Тип установки	Unidirectional					
Тип приводу	Одношвидкісний					
Тип теплообміннику	Немає					
Максимальна витрата повітря (м <sup>3</sup> /год)	97					
Споживана потужність (Вт)	7.5					
Еталонна об'ємна витрата (м <sup>3</sup> /с)	0.019					
Питома споживана потужність у вихідній точці (Вт/(м <sup>3</sup> /год))	0.077					
Спосіб керування приводом	Ручне керування					
Максимальні зовнішні витоки (%)	2.7					
Декларований тип вентиляційної одиниці	RVU UVU					
Sound power level (дБ(A))	45					
Річне споживання електрики (кВт.год/рік)	Холодний		Помірний		Теплий	
	97		97		97	
Річне збереження тепла (кВт.год/рік)	Холодний		Помірний		Теплий	
	3355		1715		776	