

Квайт-Майлд 100 DC T



Оновлена версія безшумних осьових вентиляторів з низьким рівнем шуму, обладнаних двигуном постійного струму для ще нижчого енергоспоживання

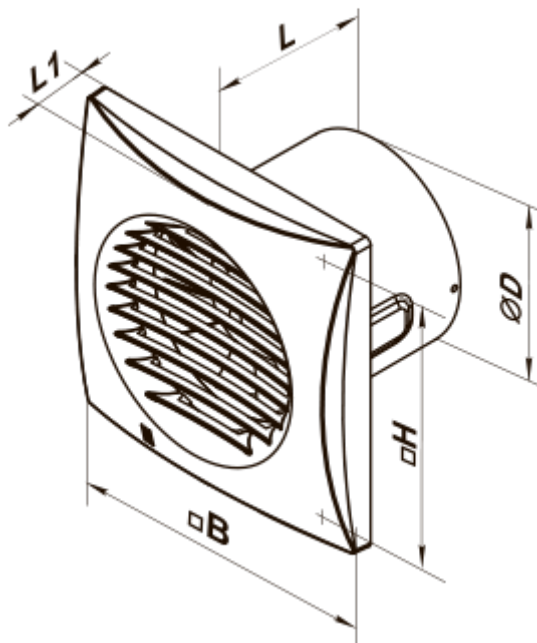
- Максимальна витрата повітря: 101
- Рівень звукового тиску LpA на відстані 3 м: 27
- Тип двигуна: DC
- Матеріал корпусу: Пластик
- Захист від зворотньої тяги: Зворотний клапан
- Таймер: Таймер вимкнення

	Одиниця виміру	Квайт-Майлд 100 DC T	
Розмір повітропроводу, який приєднується	мм	100	
Швидкість	-	2	
Мінімальна напруга живлення	В	220	
Максимальна напруга живлення	В	240	
Частота мережі живлення	Гц	50/60	
Номінальна потужність	Вт	1.5	3.5
Максимальний струм	А	0.063	0.137
Максимальна витрата повітря	м ³ /год	70	101
Швидкість обертання	-	1850	2650
Рівень звукового тиску LpA на відстані 3 м	дБ(А)	22	27
Вага	кг	0.55	
Мінімальна температура оточуючого повітря	°С	1	
Максимальна температура оточуючого повітря	°С	40	
Клас захисту	-	IP45	
Відповідність нормам ERP	-	2016	
Холодний - Питома витрата енергії (SEC)	кВт.год/(м ² /рік)	36	
Клас енергоспоживання в холодному кліматі	-	A	
Помірний - Питома витрата енергії (SEC)	кВт.год/(м ² /рік)	18.1	
Клас енергоспоживання в помірному кліматі	-	E	

Теплий - Питома витрата енергії (SEC)	кВт.год/(м ² /рік)	7.8
Клас енергоспоживання в теплому кліматі	-	F
Категорія установки	-	Вентиляційна установка для житлових приміщень
Тип установки	-	Unidirectional
Тип приводу	-	2-швидкісний
Тип теплообміннику	-	Немає
Максимальна витрата повітря	м ³ /год	101
Споживана потужність	Вт	3.5
Еталонна об'ємна витрата	м ³ /с	0.019
Питома споживана потужність у вихідній точці	Вт/(м ³ /год)	0.021
Спосіб керування приводом	-	Керування по часу
Максимальні зовнішні витоки	%	2.7
Холодний - Річне споживання електроенергії (AEC)	кВт.год/рік	25
Помірний - Річне споживання електроенергії (AEC)	кВт.год/рік	25
Теплий - Річне споживання електроенергії (AEC)	кВт.год/рік	25
Холодний - Річне енергозбереження (AHS)	кВт.год/рік	3667
Річне збереження тепла в помірному кліматі	кВт.год/рік	1874
Річне збереження тепла в теплому кліматі	кВт.год/рік	848
Sound power level	дБ(A)	47
Декларований тип вентиляційної одиниці	-	RVU UVU

Розміри

ØD	B	H	L	L1
99	158	136	81	26



Акcesуари

Кухонні витяжні зонти

Найменування	Фото	Опис
Ф0 100		Фланець віконний застосовується для всіх вентиляторів ВЕНТС за винятком моделей серій ВКО, ВКО1, iFan, Квайт, МАО, ЦФ