

Квайт-Майлд 100 DC BT



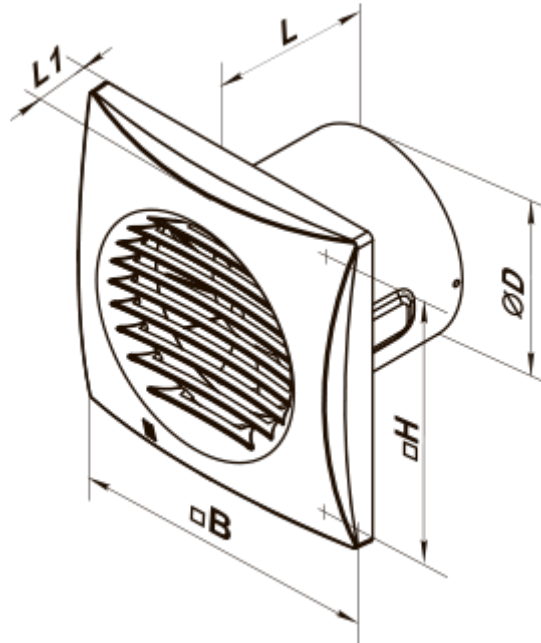
Оновлена версія безшумних осьових вентиляторів з низьким рівнем шуму, обладнаних двигуном постійного струму для ще нижчого енергоспоживання

- Максимальна витрата повітря: 101
- Рівень звукового тиску LpA на відстані 3 м: 27
- Тип двигуна: DC
- Матеріал корпусу: Пластик
- Захист від зворотньої тяги: Зворотний клапан
- Шнурковий вимикач
- Таймер: Таймер вимкнення

	Одиниця виміру	Квайт-Майлд 100 DC BT	
Розмір повітропроводу, який приєднується	мм	100	
Швидкість	-	2	
Мінімальна напруга живлення	В	220	
Максимальна напруга живлення	В	240	
Частота мережі живлення	Гц	50/60	
Номінальна потужність	Вт	1.5	3.5
Максимальний струм	А	0.063	0.137
Максимальна витрата повітря	м ³ /год	70	101
Швидкість обертання	-	1850	2650
Рівень звукового тиску LpA на відстані 3 м	дБ(А)	22	27
Вага	кг	0.55	
Мінімальна температура оточуючого повітря	°С	1	
Максимальна температура оточуючого повітря	°С	40	
Клас захисту	-	IP45	


Розміри

ØD	B	H	L	L1
99	158	136	81	26



Акcesуари

Кухонні витяжні зонти

Найменування	Фото	Опис
Ф0 100		Фланець віконний застосовується для всіх вентиляторів ВЕНТС за винятком моделей серій ВКО, ВКО1, iFan, Квайт, МАО, ЦФ