

Квайт-Майлд 100 Дуо Т



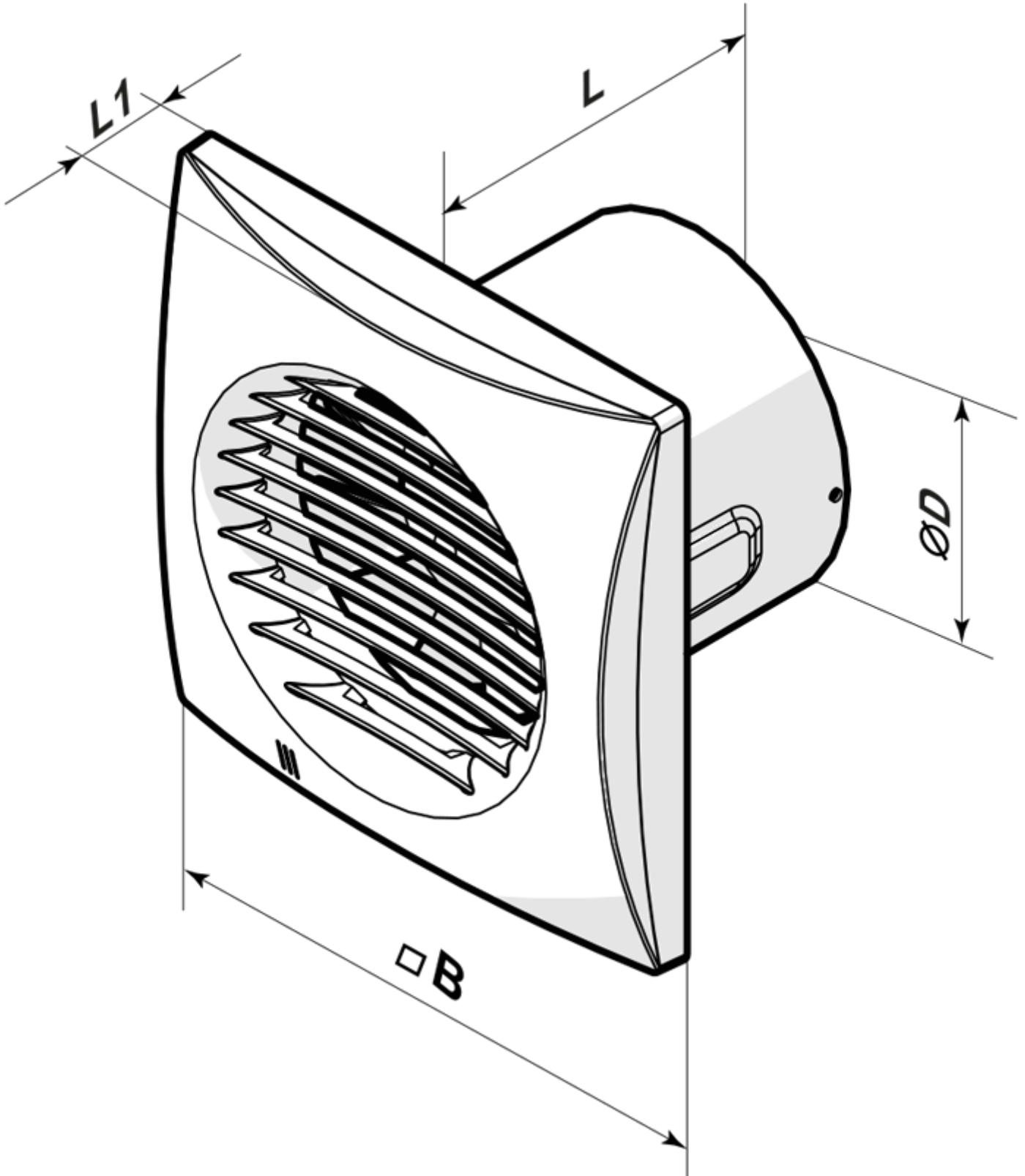
Витяжні осьові надтихі вентилятори з низьким енергоспоживанням

- Рівень звукового тиску LpA на відстані 3 м: 25
- Матеріал корпусу: Пластик
- Захист від зворотньої тяги: Зворотний клапан
- Таймер: Таймер вимкнення
- Підшипник кочення

	Одиниця виміру	Квайт-Майлд 100 Дуо Т	
Швидкість	-	1	2
Розмір повітропроводу, який приєднується	мм	100	
Фазність	-	1	
Мінімальна напруга живлення	В	220	
Максимальна напруга живлення	В	240	
Частота мережі живлення	Гц	50	
Номінальна потужність	Вт	4	7.5
Максимальний струм	А	0.029	0.052
Максимальна витрата повітря	м³/год	60	90
Швидкість обертання	-	1850	2400
Рівень звукового тиску LpA на відстані 3 м	дБ(А)	22	25
Вага	кг	0.55	
Мінімальна температура оточуючого повітря	°С	1	
Максимальна температура оточуючого повітря	°С	45	
Клас захисту	-	IP45	
Матеріал крильчатки	-	Пластик	

Розміри

ØD	B	H	L	L1
99	158	136	81	26



Аксессуары

Інші аксесуари

Найменування	Фото	Опис
Ф0 100		Фланець віконний

Екодизайн

Торгова марка	Вентс					
Модель	Квайт-Майлд 100 Дуо Т					
Питоме споживання енергії (кВт.год/(м²/рік))	Холодний		Помірний		Теплий	
	-34.5	A	-16.5	E	-6.3	F
Тип установки	Односпрямована					
Тип приводу	2-швидкісний					
Тип теплообміннику	Немає					
Максимальна витрата повітря (м³/год)	90					
Споживана потужність (Вт)	7					
Еталонна об'ємна витрата (м³/с)	0.017					
Питома споживана потужність у вихідній точці (Вт/(м³/год))	0.075					
Спосіб керування приводом	Керування по часу					
Максимальні зовнішні витоки (%)	2.7					
Декларований тип вентиляційної одиниці	RVU UVU					
Sound power level (дБ(A))	42					
Річне споживання електрики (кВт.год/рік)	Холодний		Помірний		Теплий	
	88		88		88	
Річне збереження тепла (кВт.год/рік)	Холодний		Помірний		Теплий	
	3667		1874		848	