

Квайт-Майлд 125 Дуо



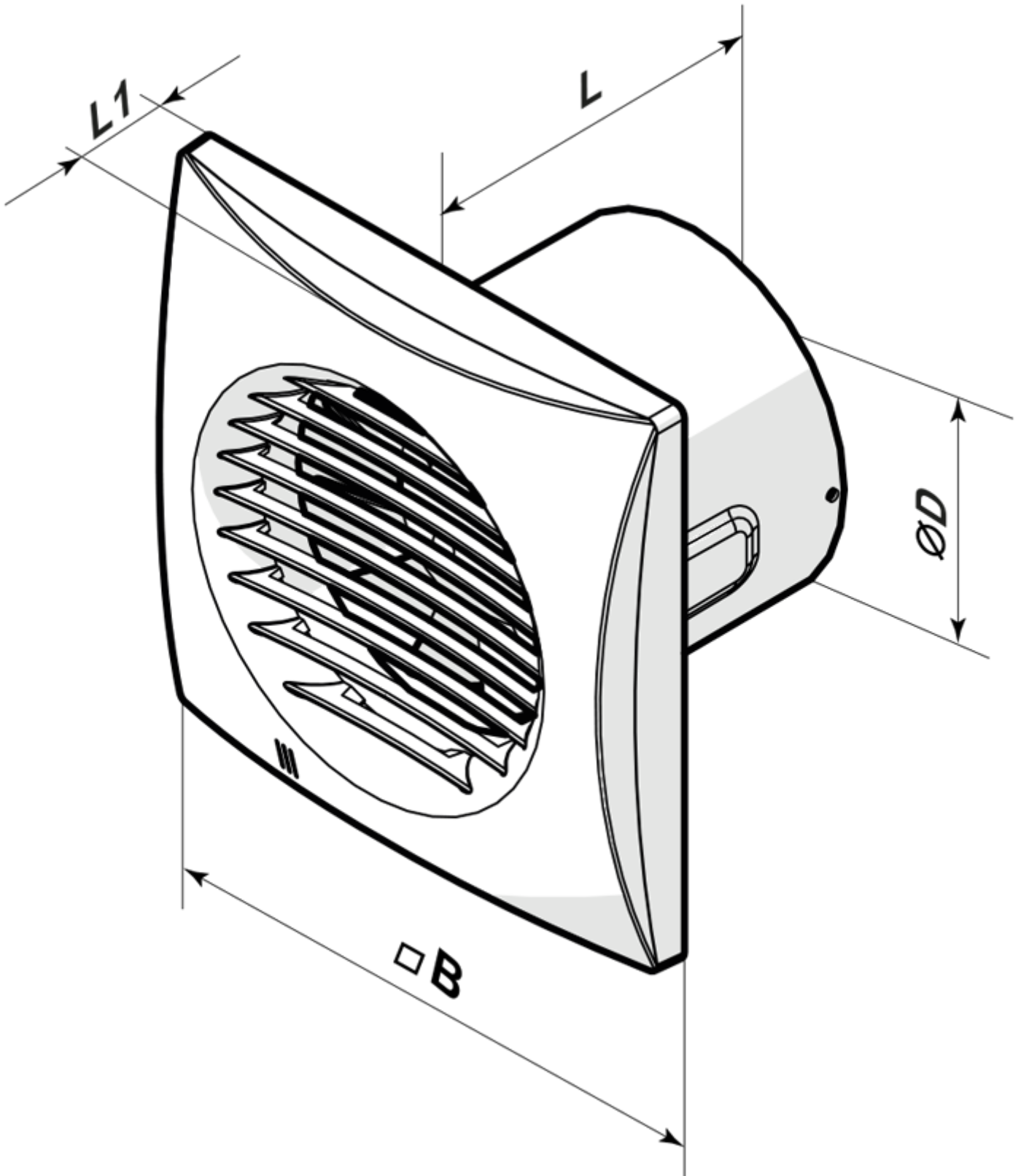
Витяжні осьові надтихі вентилятори з низьким енергоспоживанням

- Максимальна витрата повітря: 170
- Рівень звукового тиску LpA на відстані 3 м: 32
- Тип двигуна: АС
- Матеріал корпусу: Поліпропілен/Термопластичний еластомер
- Захист від зворотної тяги: Зворотний клапан

	Одиниця виміру	Квайт-Майлд 125 Дуо	
Розмір повітропроводу, який приєднується	мм	125	
Швидкість	-	2	
Мінімальна напруга живлення	В	220	
Максимальна напруга живлення	В	240	
Частота мережі живлення	Гц	50/60	
Номінальна потужність	Вт	9.5	13.5
Максимальний струм	А	0.065	0.09
Максимальна витрата повітря	м ³ /год	145	170
Рівень звукового тиску LpA на відстані 3 м	дБ(А)	28	32
Вага	кг	0.78	
Мінімальна температура оточуючого повітря	°С	1	
Максимальна температура оточуючого повітря	°С	45	
Клас захисту	-	IP45	


Розміри

ØD	B	H	L	L1
123.5	182	158	91	27

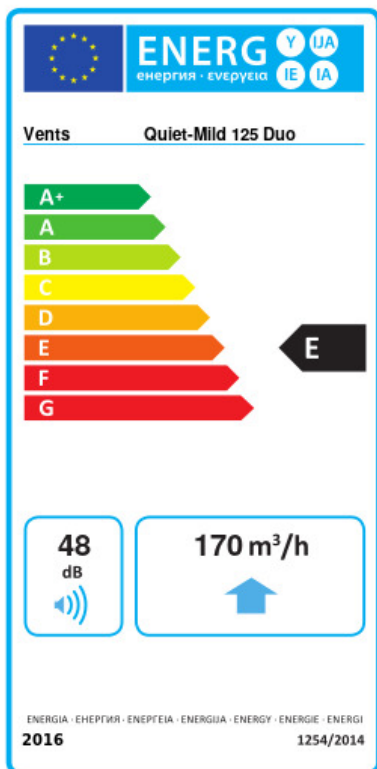


Акcesуари

Фланці

Найменування	Фото	Опис
Ф0 125		Фланець віконний застосовується для всіх вентиляторів ВЕНТС за винятком моделей серій ВКО, ВКО1, iFan, Квайт, МАО, ЦФ

Екодизайн



Торгова марка	Вентс					
Модель	Квайт-Майлд 125 Дуо					
Питома споживання енергії (кВт.год/(м ² /рік))	Холодний		Помірний		Теплий	
	-31.5	B	-15.1	E	-5.7	F
Тип установки	Unidirectional					
Тип приводу	2-швидкісний					
Тип теплообміннику	Немає					
Максимальна витрата повітря (м ³ /год)	170					
Споживана потужність (Вт)	13.5					
Еталонна об'ємна витрата (м ³ /с)	0.04					
Питома споживана потужність у вихідній точці (Вт/(м ³ /год))	0.066					
Спосіб керування приводом	Ручне керування					
Максимальні зовнішні витоки (%)	2.7					
Sound power level (дБ(A))	48					
Декларований тип вентиляційної одиниці	RVU UVU					
Річне споживання електрики (кВт.год/рік)	Холодний		Помірний		Теплий	
	82		82		82	
Річне збереження тепла (кВт.год/рік)	Холодний		Помірний		Теплий	
	3355		1715		776	