

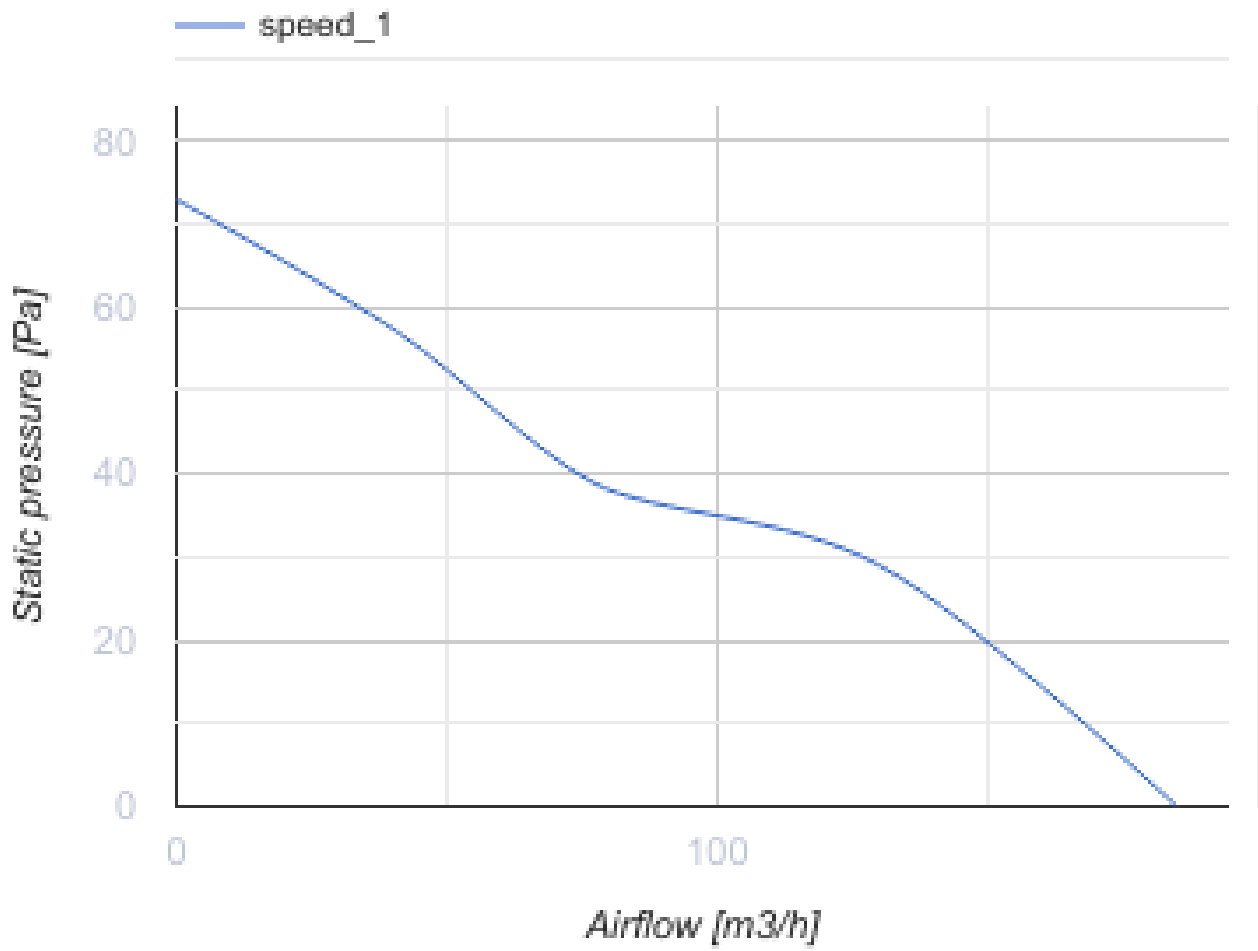
Квайт-Майлд 125 TP

Витяжні осьові надтихі вентилятори з низьким енергоспоживанням



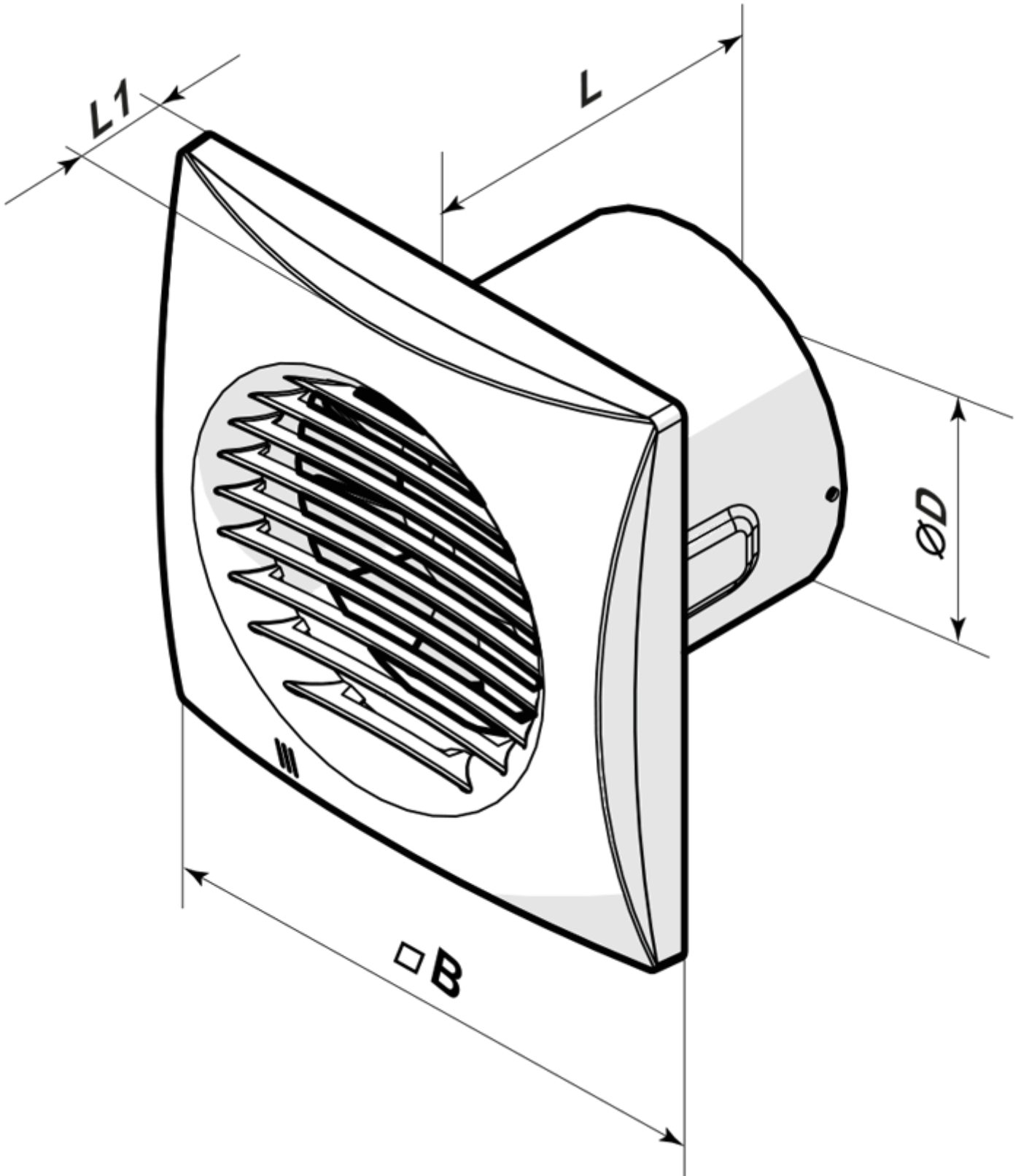
- Максимальна витрата повітря: 185
- Рівень звукового тиску LpA на відстані 3 м: 32
- Тип двигуна: АС
- Матеріал корпусу: Поліпропілен/Термопластичний еластомер
- Захист від зворотньої тяги: Зворотний клапан
- Датчик руху
- Таймер: Таймер вимкнення

	Одиниця виміру	Квайт-Майлд 125 TP
Розмір повітропроводу, який приєднується	мм	125
Швидкість	-	1
Мінімальна напруга живлення	В	220
Максимальна напруга живлення	В	240
Частота мережі живлення	Гц	50
Номінальна потужність	Вт	17
Максимальний струм	А	0.11
Максимальна витрата повітря	м ³ /год	185
Рівень звукового тиску LpA на відстані 3 м	дБ(А)	32
Вага	кг	0.78
Мінімальна температура оточуючого повітря	°С	1
Максимальна температура оточуючого повітря	°С	40
Клас захисту	-	IP45



Розміри

ØD	B	H	L	L1
123.5	182	158	91	27



Аксессуары

Фланці

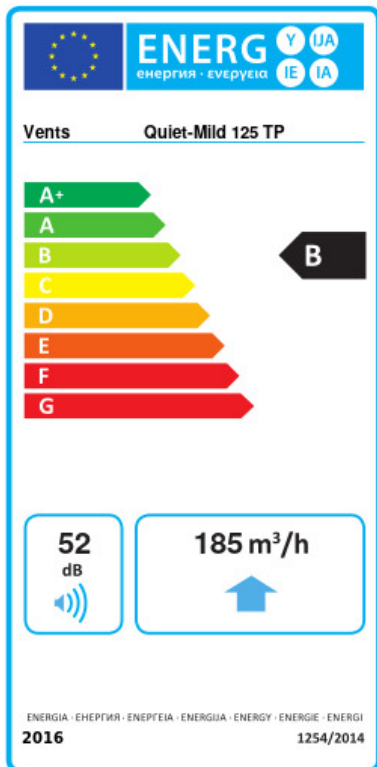
Найменування	Фото	Опис
--------------	------	------

[Ф0 125](#)



Фланець віконний застосовується для всіх вентиляторів ВЕНТС за винятком моделей серій ВКО, ВКО1, iFan, Квайт, МАО, ЦФ

Екодизайн



Торгова марка	Вентс					
Модель	Квайт-Майлд 125 TP					
Питома споживання енергії (кВт.год/(м ² /рік))	Холодний		Помірний		Теплий	
	-53.5	A+	-26.4	B	-10.9	E
Тип установки	Unidirectional					
Тип приводу	Одношвидкісний					
Тип теплообміннику	Немає					
Максимальна витрата повітря (м ³ /год)	185					
Споживана потужність (Вт)	17					
Еталонна об'ємна витрата (м ³ /с)	0.036					
Питома споживана потужність у вихідній точці (Вт/(м ³ /год))	0.092					
Спосіб керування приводом	Локальне регулювання споживання					
Максимальні зовнішні витоки (%)	2.7					
Sound power level (дБ(A))	52					
Декларований тип вентиляційної одиниці	RVU UVU					
Річне споживання електрики (кВт.год/рік)	Холодний		Помірний		Теплий	
	75		75		75	
Річне збереження тепла (кВт.год/рік)	Холодний		Помірний		Теплий	
	5536		2830		1280	