

Квайт-Майлд 150



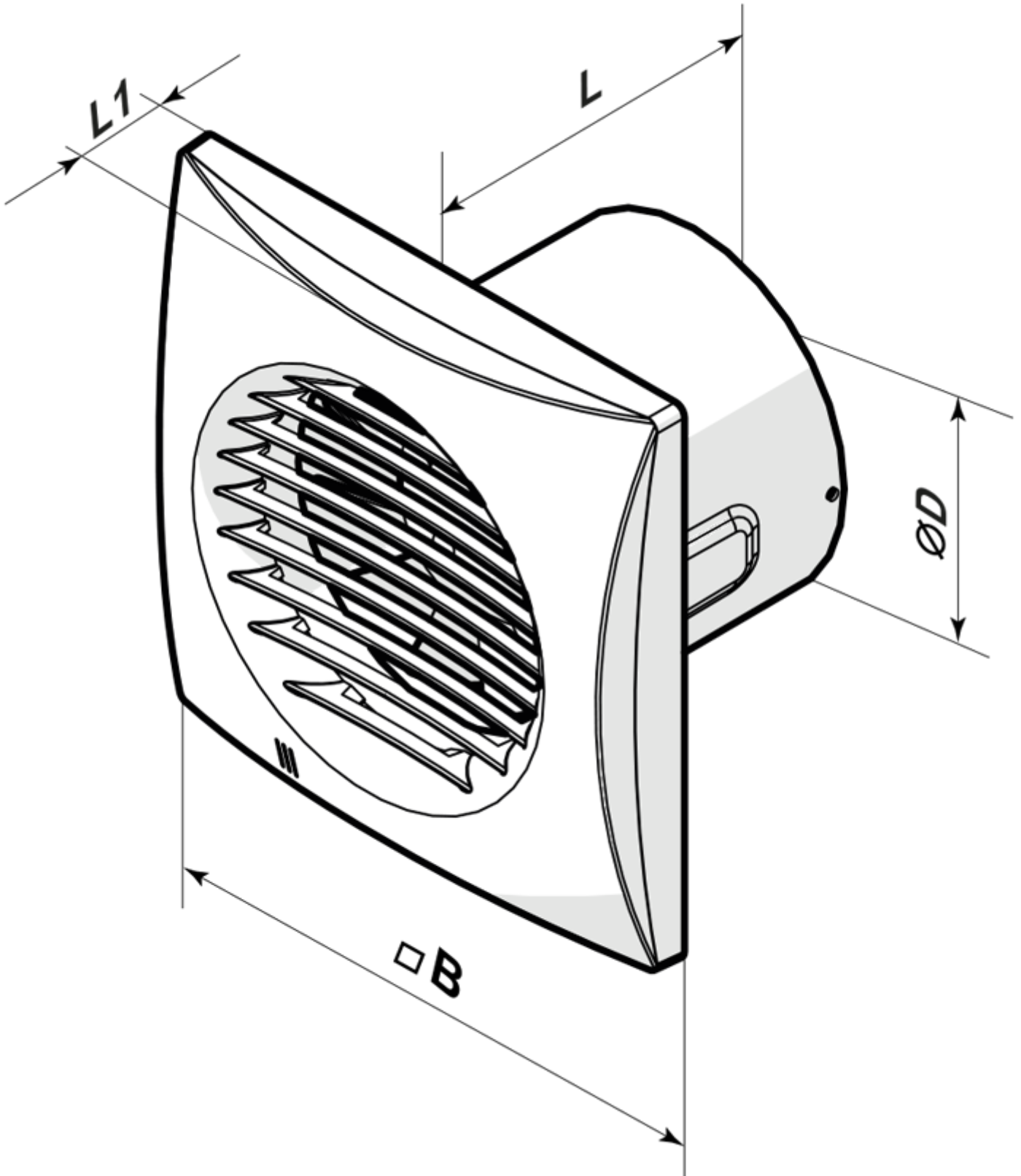
Витяжні осьові надтихі вентилятори з низьким енергоспоживанням

- Максимальна витрата повітря: 315
- Рівень звукового тиску LpA на відстані 3 м: 33
- Тип двигуна: АС
- Матеріал корпусу: Поліпропілен/Термопластичний еластомер
- Захист від зворотньої тяги: Зворотний клапан

	Одиниця виміру	Квайт-Майлд 150	
Розмір повітропроводу, який приєднується	мм	150	
Швидкість	-	2	
Мінімальна напруга живлення	В	220	
Максимальна напруга живлення	В	240	
Частота мережі живлення	Гц	50/60	
Номінальна потужність	Вт	17	19
Максимальний струм	А	0.08	0.09
Максимальна витрата повітря	м ³ /год	220	315
Рівень звукового тиску LpA на відстані 3 м	дБ(А)	28	33
Вага	кг	1.33	
Мінімальна температура оточуючого повітря	°С	1	
Максимальна температура оточуючого повітря	°С	40	
Клас захисту	-	IP45	

Розміри

ØD	B	H	L	L1
147.5	214	190	111	32



Аксессуары

Фланці

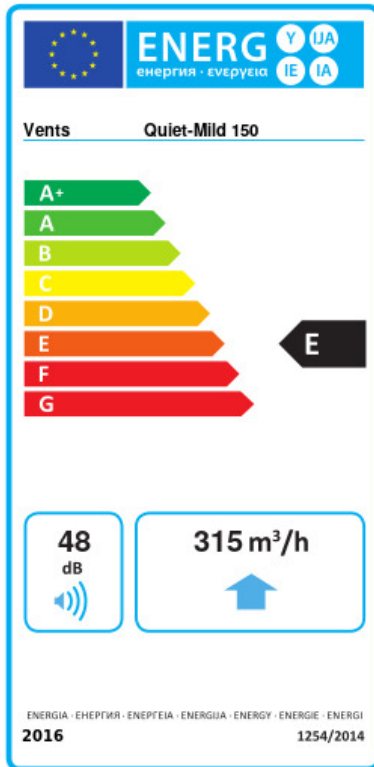
Найменування	Фото	Опис
--------------	------	------

[Ф0 150](#)



Фланець віконний застосовується для всіх вентиляторів ВЕНТС за винятком моделей серій ВКО, ВКО1, iFan, Квайт, МАО, ЦФ

Екодизайн



Торгова марка	Вентс					
Модель	Квайт-Майлд 150					
Питома споживання енергії (кВт.год/(м²/рік))	Холодний		Помірний		Теплий	
	-31.1	B	-14.7	E	-5.3	F
Тип установки	Unidirectional					
Тип приводу	2-швидкісний					
Тип теплообміннику	Немає					
Максимальна витрата повітря (м³/год)	315					
Споживана потужність (Вт)	19					
Еталонна об'ємна витрата (м³/с)	0.061					
Питома споживана потужність у вихідній точці (Вт/(м³/год))	0.077					
Спосіб керування приводом	Ручне керування					
Максимальні зовнішні витоки (%)	2.7					
Sound power level (дБ(A))	48					
Декларований тип вентиляційної одиниці	RVU UVU					
Річне споживання електрики (кВт.год/рік)	Холодний		Помірний		Теплий	
	97		97		97	
Річне збереження тепла (кВт.год/рік)	Холодний		Помірний		Теплий	
	3355		1715		776	