

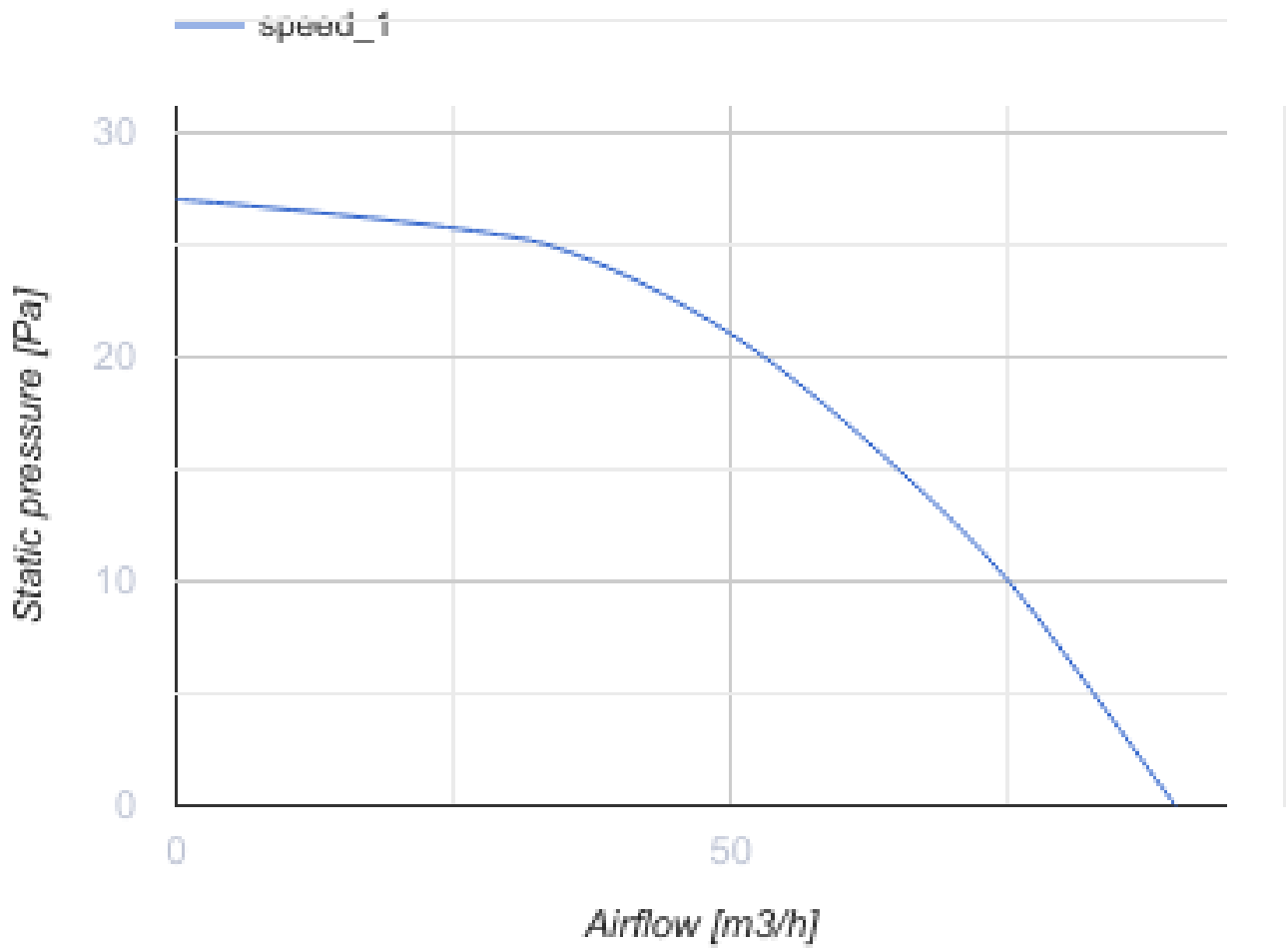
Квайт-Стайл 100 T1



Інноваційні осьові вентилятори з низьким рівнем шуму та енергоспоживання для витяжної вентиляції

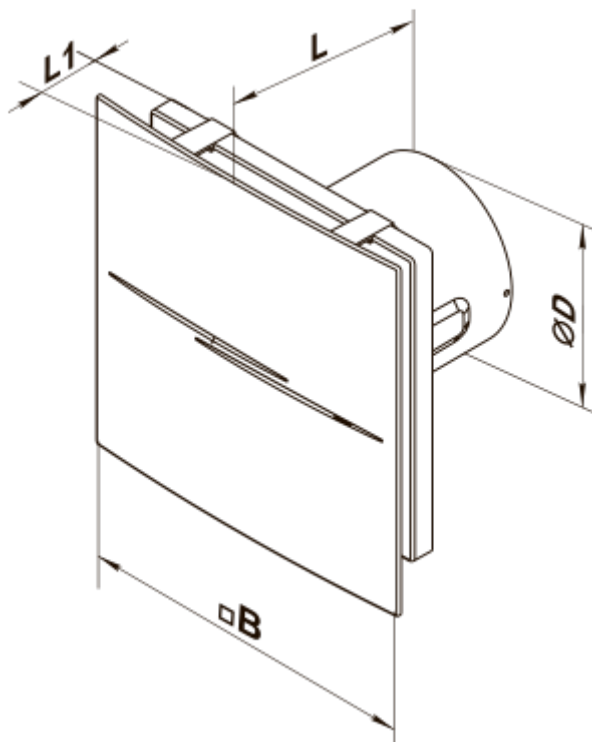
- Максимальна витрата повітря: 90
- Рівень звукового тиску LpA на відстані 3 м: 26
- Тип двигуна: АС
- Матеріал корпусу: Пластик
- Захист від зворотньої тяги: Зворотний клапан
- Таймер: Таймер вимкнення

	Одиниця виміру	Квайт-Стайл 100 T1
Розмір повітропроводу, який приєднується	мм	100
Швидкість	-	1
Мінімальна напруга живлення	В	220
Максимальна напруга живлення	В	240
Частота мережі живлення	Гц	50
Номінальна потужність	Вт	7.5
Максимальний струм	А	0.05
Максимальна витрата повітря	м ³ /год	90
Рівень звукового тиску LpA на відстані 3 м	дБ(А)	26
Вага	кг	0.66
Мінімальна температура оточуючого повітря	°С	1
Максимальна температура оточуючого повітря	°С	40
Клас захисту	-	IP45




Розміри

ØD	B	L	L1
99	200	130	49

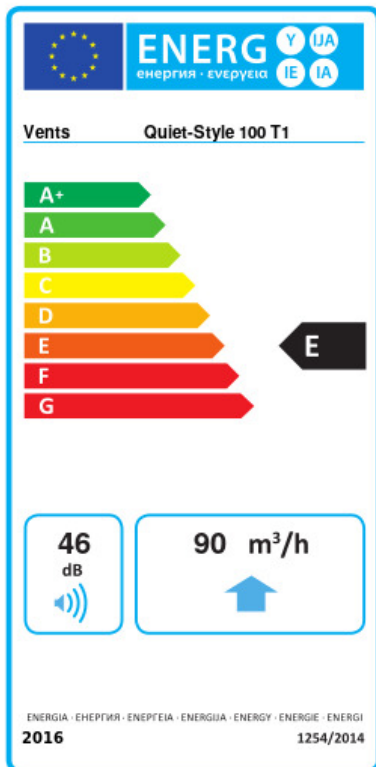


Акcesуари

Фланці

Найменування	Фото	Опис
Ф0 100		Фланець віконний застосовується для всіх вентиляторів ВЕНТС за винятком моделей серій ВКО, ВКО1, iFan, Квайт, МАО, ЦФ

Екодизайн



Торгова марка	Вентс					
Модель	Квайт-Стайл 100 T1					
Питома споживання енергії (кВт.год/(м ² /рік))	Холодний		Помірний		Теплий	
	-34.2	A	-16.3	E	-6	F
Тип установки	Unidirectional					
Тип приводу	Одношвидкісний					
Тип теплообміннику	Немає					
Максимальна витрата повітря (м ³ /год)	90					
Споживана потужність (Вт)	7.5					
Еталонна об'ємна витрата (м ³ /с)	0.018					
Питома споживана потужність у вихідній точці (Вт/(м ³ /год))	0.083					
Спосіб керування приводом	Керування по часу					
Максимальні зовнішні витоки (%)	2.7					
Sound power level (дБ(A))	46					
Декларований тип вентиляційної одиниці	RVU UVU					
Річне споживання електрики (кВт.год/рік)	Холодний		Помірний		Теплий	
	99		99		99	
Річне збереження тепла (кВт.год/рік)	Холодний		Помірний		Теплий	
	3667		1874		848	