

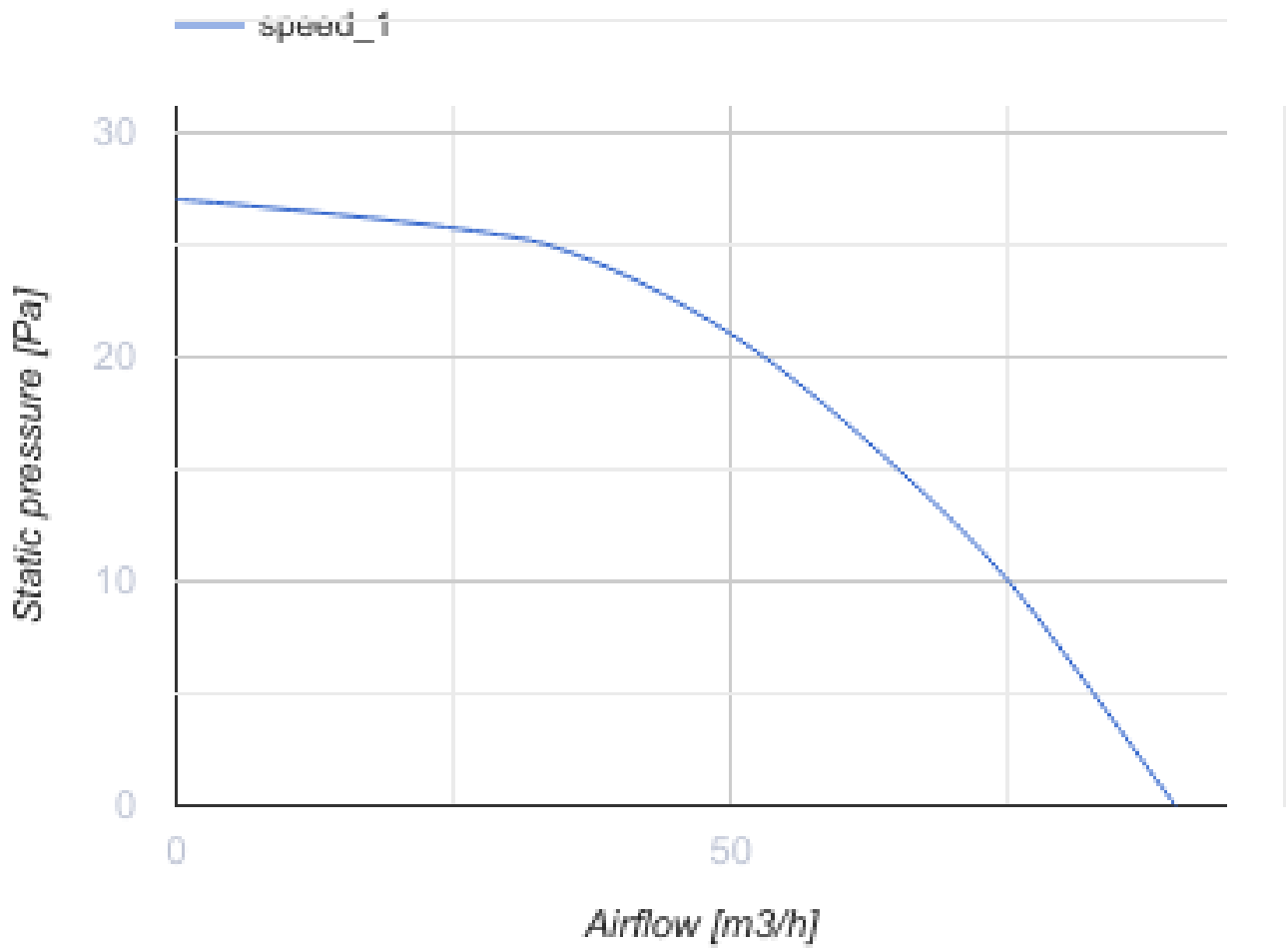
# Квайт-Стайл 100 ВТН



Інноваційні осьові вентилятори з низьким рівнем шуму та енергоспоживання для витяжної вентиляції

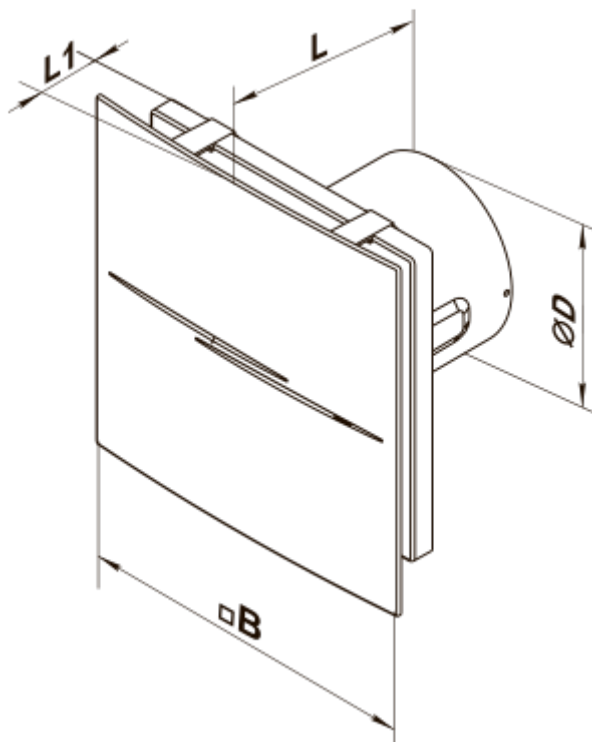
- Максимальна витрата повітря: 90
- Рівень звукового тиску LpA на відстані 3 м: 26
- Тип двигуна: АС
- Матеріал корпусу: Поліпропілен/Термопластичний еластомер
- Захист від зворотньої тяги: Зворотний клапан
- Шнурковий вимикач
- Датчик вологості

	Одиниця виміру	Квайт-Стайл 100 ВТН
Розмір повітропроводу, який приєднується	мм	100
Швидкість	-	1
Мінімальна напруга живлення	В	220
Максимальна напруга живлення	В	240
Частота мережі живлення	Гц	50
Номінальна потужність	Вт	7.5
Максимальний струм	А	0.05
Максимальна витрата повітря	м <sup>3</sup> /год	90
Рівень звукового тиску LpA на відстані 3 м	дБ(А)	26
Вага	кг	0.66
Мінімальна температура оточуючого повітря	°С	1
Максимальна температура оточуючого повітря	°С	40
Клас захисту	-	IP45




### Розміри

ØD	B	L	L1
99	200	130	49

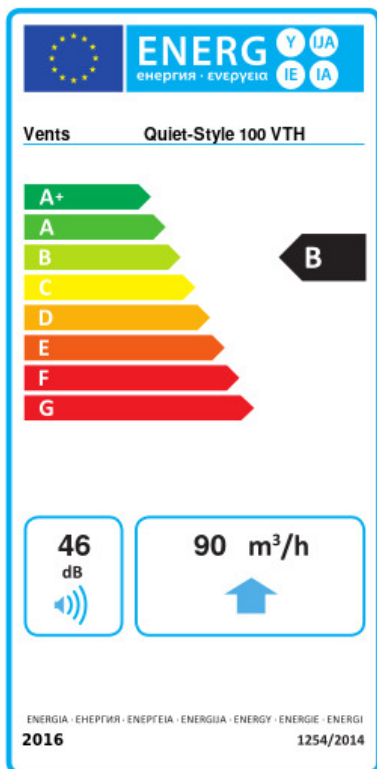


## Акcesуари

### Фланці

Найменування	Фото	Опис
<a href="#">Ф0 100</a>		Фланець віконний застосовується для всіх вентиляторів ВЕНТС за винятком моделей серій ВКО, ВКО1, iFan, Квайт, МАО, ЦФ

## Екодизайн



Торгова марка	Вентс					
Модель	Квайт-Стайл 100 ВТН					
Питома споживання енергії (кВт.год/(м²/рік))	Холодний		Помірний		Теплий	
	-53.7	A+	-26.6	B	-11.1	E
Тип установки	Unidirectional					
Тип приводу	Одношвидкісний					
Тип теплообміннику	Немає					
Максимальна витрата повітря (м³/год)	90					
Споживана потужність (Вт)	7.5					
Еталонна об'ємна витрата (м³/с)	0.018					
Питома споживана потужність у вихідній точці (Вт/(м³/год))	0.083					
Спосіб керування приводом	Локальне регулювання споживання					
Максимальні зовнішні витоки (%)	2.7					
Декларований тип вентиляційної одиниці	RVU UVU					
Sound power level (дБ(A))	46					
Річне споживання електрики (кВт.год/рік)	Холодний		Помірний		Теплий	
	68		68		68	
Річне збереження тепла (кВт.год/рік)	Холодний		Помірний		Теплий	
	5536		2830		1280	