

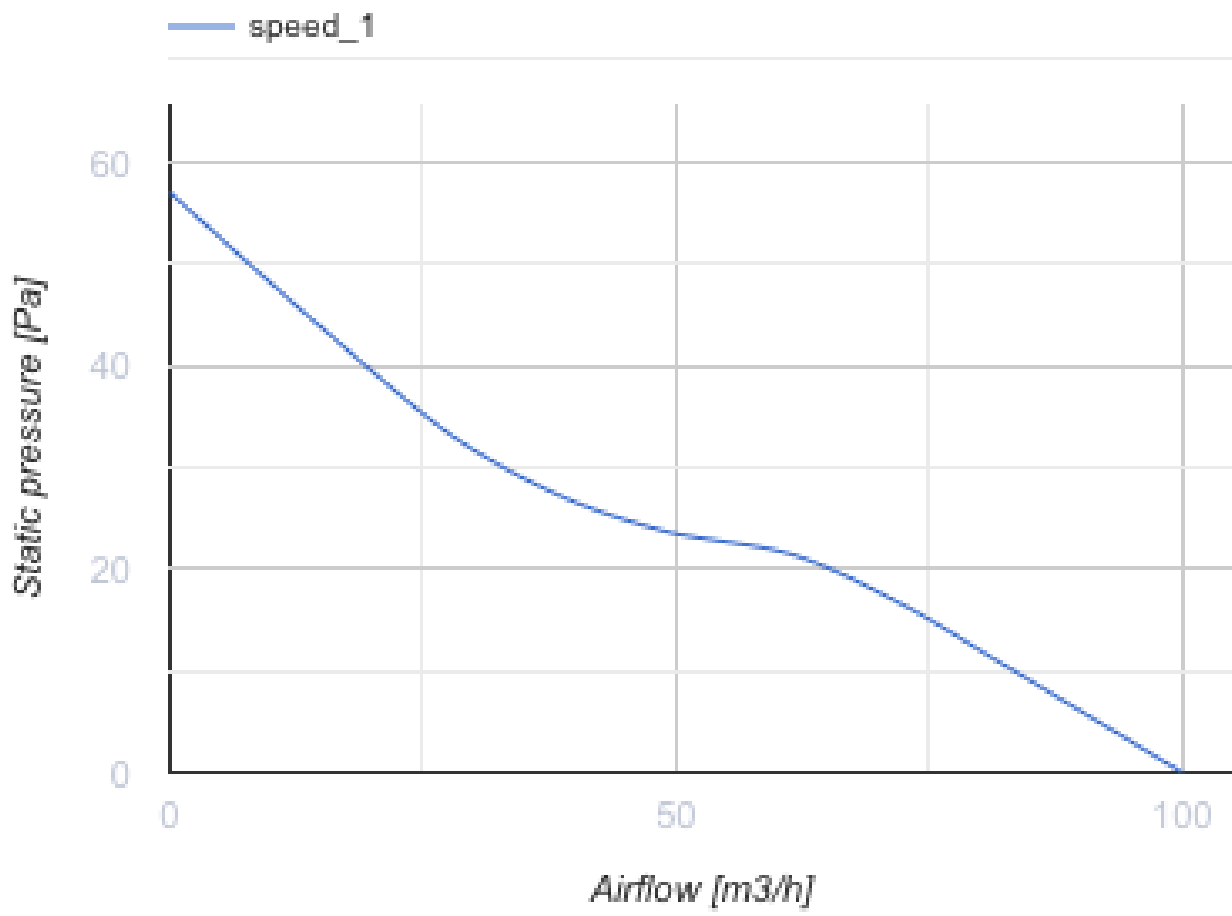
# Квайтлайн 100 К



Осьові каналні надтихі вентилятори з низьким енергоспоживанням

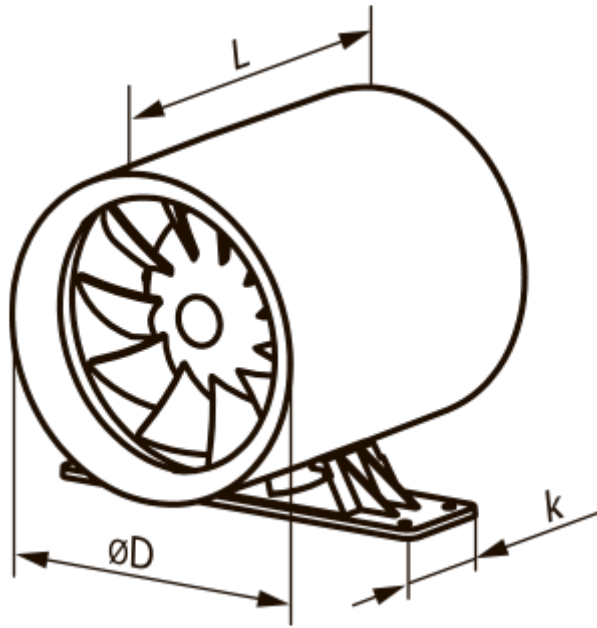
- Максимальна витрата повітря: 100
- Рівень звукового тиску LpA на відстані 3 м: 25
- Тип двигуна: АС
- Матеріал корпусу: Поліпропілен/Термопластичний еластомер
- Захист від зворотньої тяги: Зворотний клапан

	Одиниця виміру	Квайтлайн 100 К
Розмір повітропроводу, який приєднується	мм	100
Швидкість	-	1
Мінімальна напруга живлення	В	220
Максимальна напруга живлення	В	240
Частота мережі живлення	Гц	50
Номінальна потужність	Вт	7.5
Максимальний струм	А	0.049
Максимальна витрата повітря	м <sup>3</sup> /год	100
Рівень звукового тиску LpA на відстані 3 м	дБ(А)	25
Вага	кг	0.61
Мінімальна температура оточуючого повітря	°С	1
Максимальна температура оточуючого повітря	°С	40
Клас захисту	-	IPX4

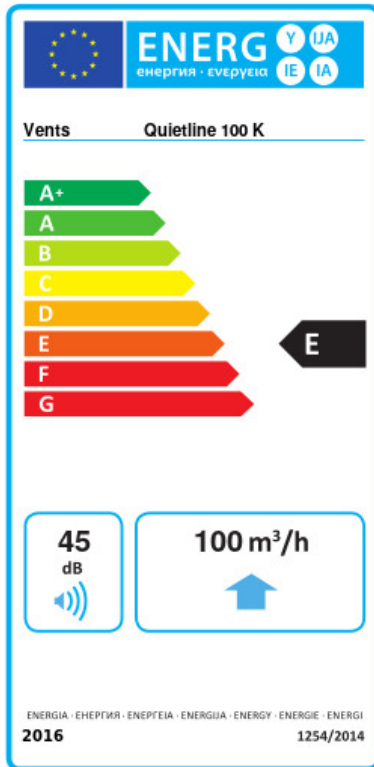


### Розміри

<b>L</b>	<b>ØD</b>	<b>k</b>
137.5	99	-



## Екодизайн



Торгова марка	Вентс					
Модель	Квайтлайн 100 К					
Питома споживання енергії (кВт.год/(м²/рік))	Холодний		Помірний		Теплий	
	31.2	B	14.8	E	5.4	F
Тип установки	Односпрямована					
Тип приводу	Одношвидкісний					
Тип теплообміннику	Немає					
Максимальна витрата повітря (м³/год)	100					
Споживана потужність (Вт)	7.5					
Еталонна об'ємна витрата (м³/с)	0.019					
Питома споживана потужність у вихідній точці (Вт/(м³/год))	0.075					
Спосіб керування приводом	Ручне керування					
Максимальні зовнішні витоки (%)	2.7					
Декларований тип вентиляційної одиниці	RVU UVU					
Sound power level (дБ(A))	45					
Річне споживання електрики (кВт.год/рік)	Холодний		Помірний		Теплий	
	94		94		94	
Річне збереження тепла (кВт.год/рік)	Холодний		Помірний		Теплий	
	3355		1715		776	