

# Квайтлайн 100 Т Дуо



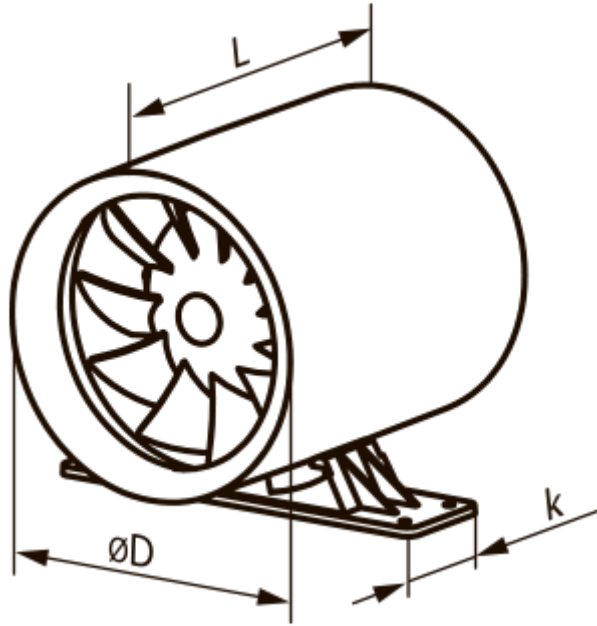
Осьові каналні надтисі вентилятори з низьким енергоспоживанням

- Максимальна витрата повітря: 100
- Рівень звукового тиску LpA на відстані 3 м: 25
- Тип двигуна: АС
- Матеріал корпусу: Поліпропілен/Термопластичний еластомер
- Захист від зворотної тяги: Зворотний клапан
- Таймер: Таймер вимкнення

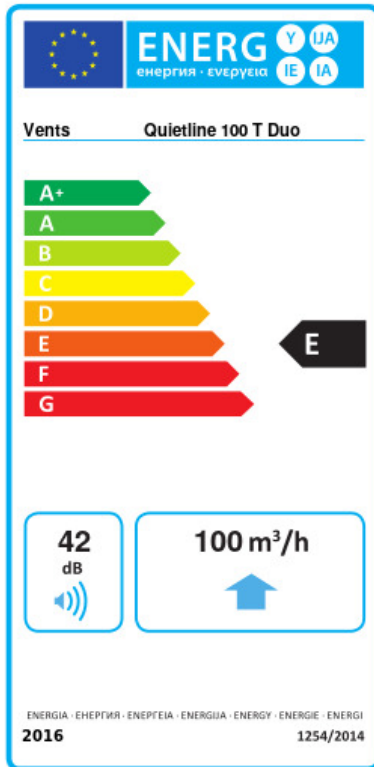
	Одиниця виміру	Квайтлайн 100 Т Дуо	
Розмір повітропроводу, який приєднується	мм	100	
Швидкість	-	2	
Мінімальна напруга живлення	В	220	
Максимальна напруга живлення	В	240	
Частота мережі живлення	Гц	50	
Номінальна потужність	Вт	4.5	7.5
Максимальний струм	А	0.029	0.049
Максимальна витрата повітря	м <sup>3</sup> /год	75	100
Рівень звукового тиску LpA на відстані 3 м	дБ(А)	22	25
Вага	кг	0.61	
Мінімальна температура оточуючого повітря	°С	1	
Максимальна температура оточуючого повітря	°С	40	
Клас захисту	-	IPX4	

## Розміри

L	ØD	k
137.5	99	-



## Екодизайн



Торгова марка	Вентс					
Модель	Квайтлайн 100 Т Дуо					
Питома споживання енергії (кВт.год/(м <sup>2</sup> /рік))	Холодний		Помірний		Теплий	
	-34.9	A	-17	E	-6.7	F
Тип установки	Unidirectional					
Тип приводу	2-швидкісний					
Тип теплообміннику	Немає					
Максимальна витрата повітря (м <sup>3</sup> /год)	100					
Споживана потужність (Вт)	7.5					
Еталонна об'ємна витрата (м <sup>3</sup> /с)	0.021					
Питома споживана потужність у вихідній точці (Вт/(м <sup>3</sup> /год))	0.06					
Спосіб керування приводом	Керування по часу					
Максимальні зовнішні витоки (%)	2.7					
Декларований тип вентиляційної одиниці	RVU UVU					
Sound power level (дБ(A))	42					
Річне споживання електрики (кВт.год/рік)	Холодний		Помірний		Теплий	
	71		71		71	
Річне збереження тепла (кВт.год/рік)	Холодний		Помірний		Теплий	
	3667		1874		848	