

Квайтлайн 150 Екстра



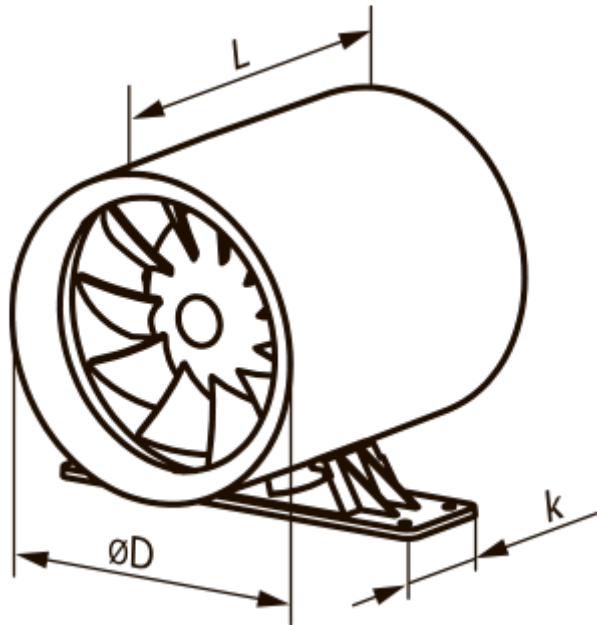
Нові безшумні осьові каналні вентилятори для витяжної або припливної вентиляції з високою продуктивністю

- Максимальна витрата повітря: 375
- Рівень звукового тиску LpA на відстані 3 м: 41
- Тип двигуна: АС
- Матеріал корпусу: Пластик
- Захист від зворотньої тяги: Зворотний клапан

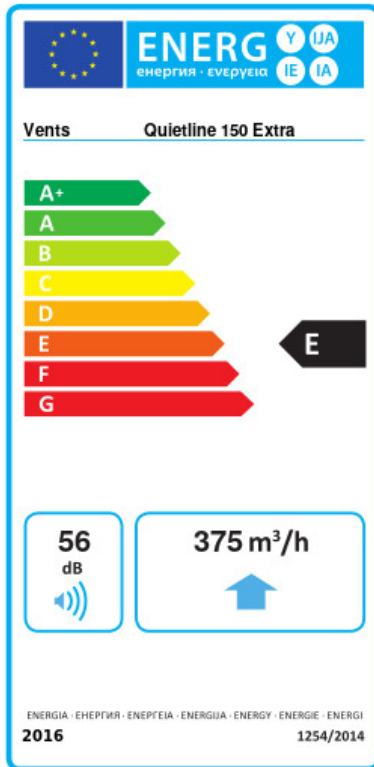
	Одиниця виміру	Квайтлайн 150 Екстра	
Розмір повітропроводу, який приєднується	мм	150	
Швидкість	-	2	
Мінімальна напруга живлення	В	220	
Максимальна напруга живлення	В	240	
Частота мережі живлення	Гц	50	
Номінальна потужність	Вт	22	25
Максимальний струм	А	0.103	0.109
Максимальна витрата повітря	м ³ /год	285	375
Рівень звукового тиску LpA на відстані 3 м	дБ(А)	36	41
Вага	кг	1.3	
Мінімальна температура оточуючого повітря	°С	1	
Максимальна температура оточуючого повітря	°С	40	
Клас захисту	-	IPX4	

Розміри

L	ØD	k
182	150	-



Екодизайн



Торгова марка	Вентс					
Модель	Квайтлайн 150 Екстра					
Питома споживання енергії (кВт.год/(м ² /рік))	Холодний		Помірний		Теплий	
	-31.1	B	-14.7	E	-5.3	F
Тип установки	Unidirectional					
Тип приводу	2-швидкісний					
Тип теплообміннику	Немає					
Максимальна витрата повітря (м ³ /год)	375					
Споживана потужність (Вт)	25					
Еталонна об'ємна витрата (м ³ /с)	0.079					
Питома споживана потужність у вихідній точці (Вт/(м ³ /год))	0.077					
Спосіб керування приводом	Ручне керування					
Максимальні зовнішні витоки (%)	2.7					
Sound power level (дБ(A))	56					
Декларований тип вентиляційної одиниці	RVU UVU					
Річне споживання електрики (кВт.год/рік)	Холодний		Помірний		Теплий	
	97		97		97	
Річне збереження тепла (кВт.год/рік)	Холодний		Помірний		Теплий	
	3355		1715		776	