

PO 100 Л



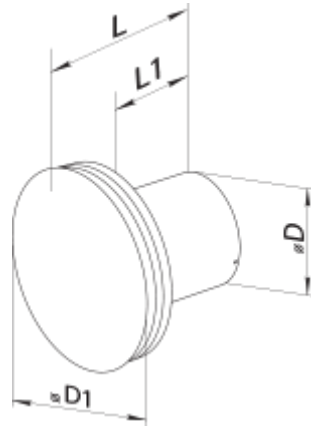
Осьові декоративні вентилятори для витяжної вентиляції

- Максимальна витрата повітря: 92
- Рівень звукового тиску LpA на відстані 3 м: 33
- Тип двигуна: АС
- Матеріал корпусу: Пластик
- Захист від зворотньої тяги: Зворотний клапан

	Одиниця виміру	PO 100 Л
Розмір повітропроводу, який приєднується	мм	100
Швидкість	-	1
Мінімальна напруга живлення	В	220
Максимальна напруга живлення	В	240
Частота мережі живлення	Гц	50/60
Номінальна потужність	Вт	14
Максимальний струм	А	0.09
Максимальна витрата повітря	м ³ /год	92
Рівень звукового тиску LpA на відстані 3 м	дБ(А)	33
Вага	кг	0.6
Мінімальна температура оточуючого повітря	°С	1
Максимальна температура оточуючого повітря	°С	45
Клас захисту	-	IP24


Розміри

Ø D	Ø D1	L	L1
100	172	121	88



Акcesуари

Кухонні витяжні зонти

Найменування	Фото	Опис
Ф0 100		Фланець віконний застосовується для всіх вентиляторів ВЕНТС за винятком моделей серій ВКО, ВКО1, iFan, Квайт, МАО, ЦФ